

KDS 67 15 05 : 2018

취입보일반사항

2018년 4월 24일 개정
<http://www.kcsc.re.kr>



건설기준 코드 제·개정에 따른 경과 조치

이 코드는 발간 시점부터 이미 시행 중에 있는 설계용역이나 건설공사에 대하여 발주기관의 장이 필요하다고 인정하는 경우 종전에 적용하고 있는 기준을 그대로 사용할 수 있습니다.

건설기준 코드 제·개정 연혁

- 이 기준은 KDS 67 15 05 : 2018 으로 2018년 04월에 제정하였다.
- 이 기준은 건설기준 코드체계 전환에 따라 기존 건설기준 간 중복 . 상충을 비교 검토하여 코드로 통합 정비하였다.
- 이 기준의 제·개정 연혁은 다음과 같다.

건설기준	주요사항	제·개정 (년. 월)
농지개량사업 두수공편	<ul style="list-style-type: none"> • 농지개량사업 두수공편 제정 	제정 (1970. 12)
농업생산기반정비사업 계획설계기준 취입보편	<ul style="list-style-type: none"> • 농업생산기반정비사업 계획설계기준 취입보편 개정 • 두수공을 법정용어인 취입보로 수정 • 발전된 시공기술을 반영하고, 농업용수의 확보 방안을 다각적으로 검토 	개정 (1996. 12)
KDS 67 15 05 : 2018	<ul style="list-style-type: none"> • 국토교통부 고시 제2013-640호의 “건설공사기준 코드체계” 전환에 따른 건설기준을 코드로 정비 • 건설기술진흥법 제44조 및 제44조의 2에 의거하여 중앙건설심의위원회 심의. 의결 	제정 (2018. 04)

제 정 : 2018년 04월 24일

개 정 : 년 월 일

심 의 : 중앙건설기술심의위원회

자문검토 : 국가건설기준센터 건설기준위원회

소관부서 : 농림축산식품부 농업기반과

관련단체(작성기관) : 한국농어촌공사(한국농공학회)

목 차

1. 일반사항	1
1.1 목적	1
1.2 적용범위	1
1.3 참고기준	5
1.4 용어의 정의	5
1.5 기호의 정의	5
1.6 시설물의 구성	5
1.7 해석과 설계원칙	5
1.8 설계 고려사항	5
1.9 신규기술적용	5
1.10 구조설계도서	5
2. 조사 및 계획	5
2.1 조사 및 계획 일반	5
2.2 조사	5
2.3 계획	6
3. 재료	6
3.1 재료 일반	6
3.2 재료 특성	6
3.3 품질 및 성능시험	6
4. 설계	6

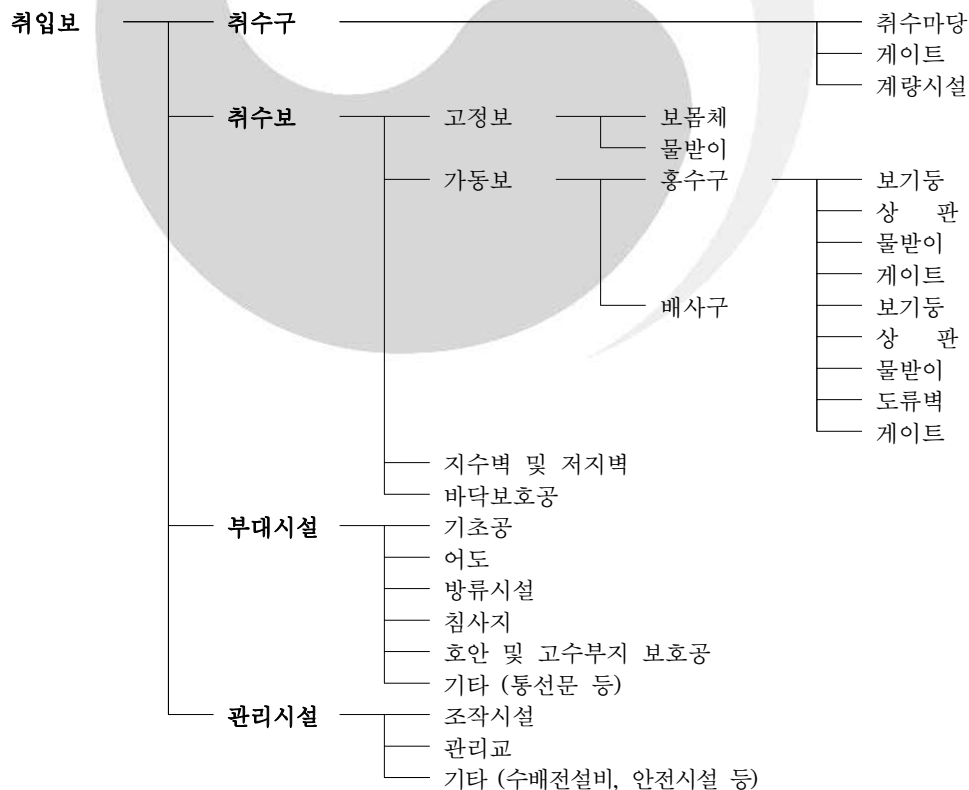
1. 일반사항

1.1 목적

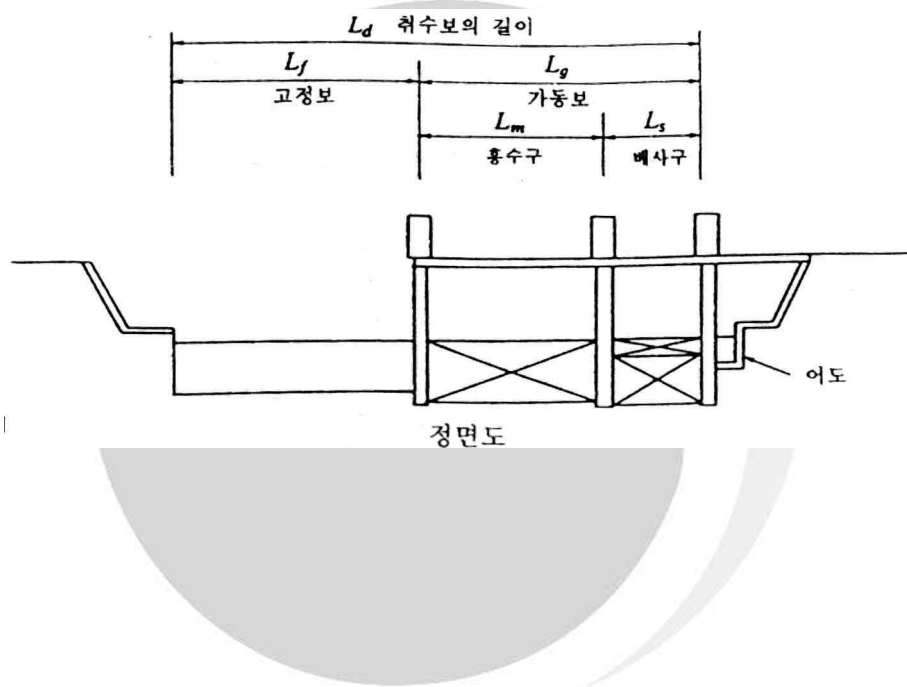
- (1) 이 기준은 건설기술 진흥법 제44조(설계 및 시공기준)의 규정에 따라 농어촌 용수공급을 목적으로 하는 취입보의 조사, 계획, 설계 등을 실시함에 필요한 기술적 사항을 설정한 것으로 기술 수준 및 기술환경성의 향상과 체계화에 기여함을 목적으로 한다.
- (2) 취입보는 하천(저수지는 제외)에서 필요한 농어촌용수를 용수로로 도입할 목적으로 설치하는 시설의 총칭이다. 하천에서 취수하는 경우 용수로의 머리부분에 설치하는 취수문, 취수보, 배사구 등의 시설을 총칭해서 취입보라고 하며, 본 기준의 목적은 취입보를 설계하기 위함이다.

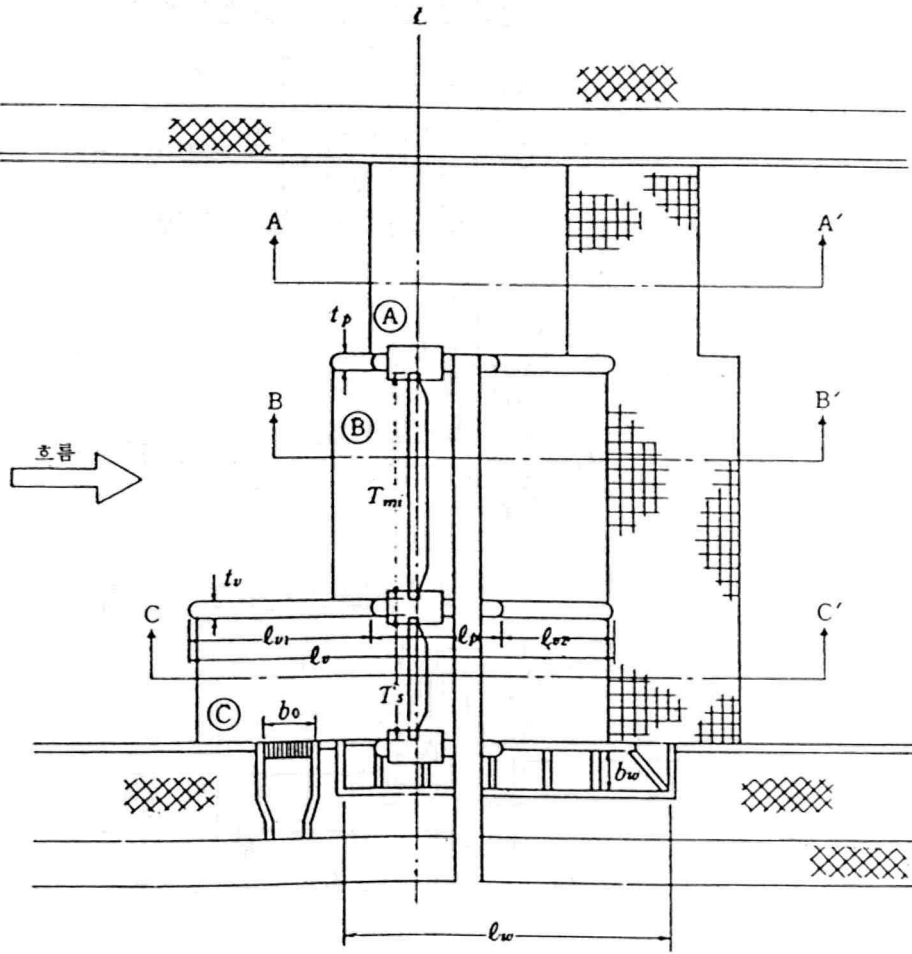
1.2 적용 범위

- (1) 이 기준은 농어촌정비사업으로 시행되는 취입보의 설계에 적용한다.
- (2) 이 기준의 적용이 적합하지 않은 경우에는 기준이 손상되지 않는 범위 내에서 기술심의 및 자문 등을 통하여 실무지침을 정하여 운용할 수 있다.
- (3) 취입보는 취수구, 취수보, 부대시설, 관리시설 등으로 구성되며, 각 시설의 설계에 적용한다.



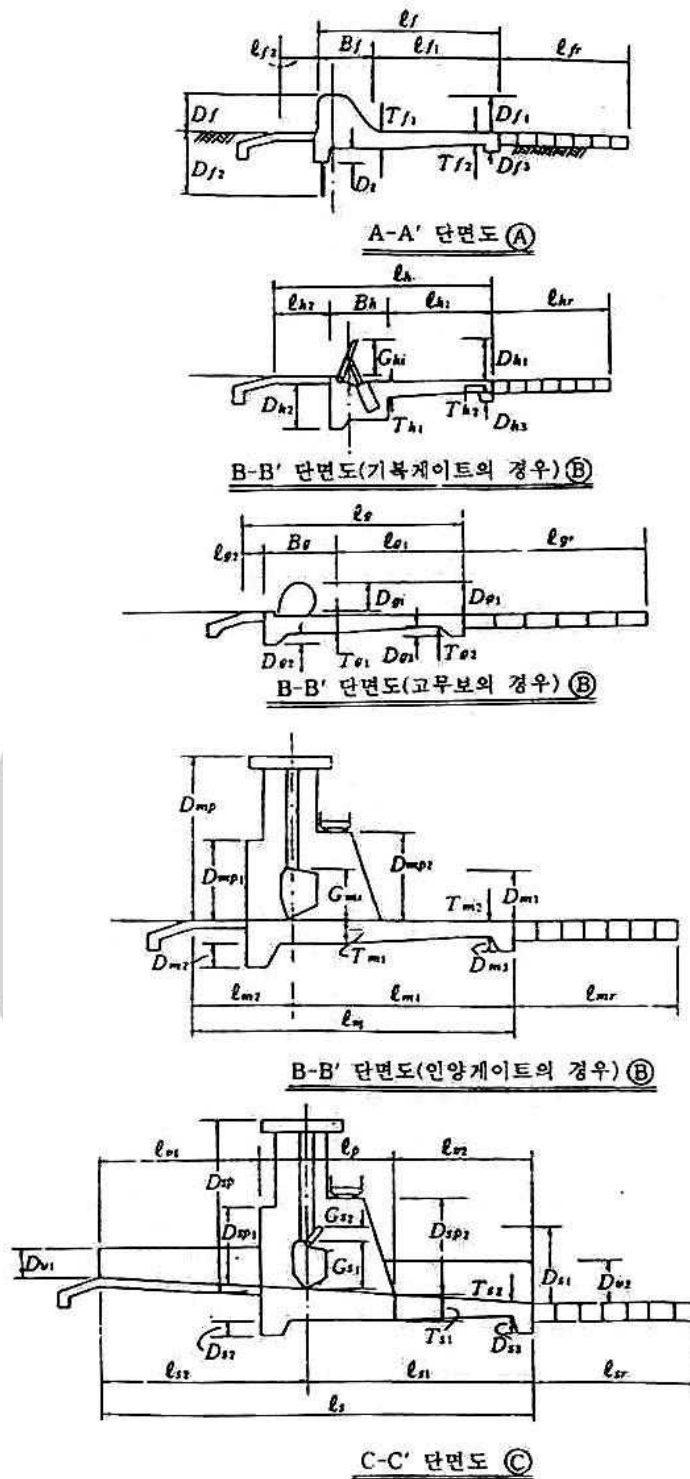
<그림 1.2-1> 취입보의 구성





평면도

<그림 1.2-2> 취입보의 표준제원 설명도 (a)



<그림 1.2-3> 취입보의 표준제원 설명도 (b)

<표 1.2-1> 취입보의 제원표

구 분	기 호	명 칭	구 분	기 호	명 칭		
고정보	L _f	고정보의 나비 (보길이)	가동보 (배사구)	l _{v2}	도류벽의 길이(하류)		
	B _f	고정보의 보몸체 길이		G _{s1}	롤러 게이트의 높이		
	l _f	고정보의 길이		G _{s2}	2단 게이트의 높이		
	l _{f1}	고정보 물받이의 길이 (하류)		l _{sr}	배사구 바닥보호공의 길이		
	l _{f2}	고정보 물받이의 길이 (상류)		D _{s1}	배사구의 보높임		
	D _f	고정보의 높이		D _{s2}	배사구의 지수벽 깊이		
	D _{f1}	고정보의 보높임		D _{s3}	배사구의 저지벽 깊이		
	D _{f2}	지수벽의 깊이		T _{s1}	최대 물받이의 두께		
	D _{f3}	저지벽의 깊이		T _{s2}	최소 물받이의 두께		
	T _{f1}	최대 물받이의 두께		D _{sp}	보기둥의 높이		
	T _{f1}	최소 물받이의 두께		D _{sp1}	보기둥 물살가르기 높이(상류)		
	l _{fr}	고정보의 바닥보호공 길이		D _{sp2}	보기둥 물살가르기 높이(하류)		
가동보 (홍수구)	L _g	가동보의 나비(보길이)	기 복 게이트 (홍수구)	T _s	게이트의 나비		
	L _m	홍수구의 나비(보길이)		B _n	보몸체의 길이		
	l _m	홍수구의 길이		l _{h1}	물받이의 길이(하류)		
	l _{m1}	홍수구 물받이의 길이(하류)		l _{h1}	물받이의 길이(상류)		
	l _{m2}	홍수구 물받이의 길이(상류)		l _h	홍수구의 길이		
	D _{m1}	홍수구의 보높임		D _{h1}	보마루의 높이		
	D _{m2}	홍수구의 지수벽의 깊이		D _{h2}	지수벽의 깊이		
	D _{m3}	홍수구 저지벽의 깊이		D _{h3}	저지벽의 깊이		
	G _{mp}	보기둥 높이		T _{h1}	최대 물받이의 두께		
	G _{mp1}	보기둥 물살가르기 높이(상류)		T _{h2}	최소 물받이의 두께		
	G _{mp2}	보기둥 물살가르기 높이(하류)		G _{ni}	기복 게이트의 높이		
	G _{mi}	제i번째의 홍수구 게이트 높이		l _{hr}	바닥보호공의 길이		
	T _{m1}	최대 물받이 두께		B _g	보몸체의 길이		
	T _{m2}	최소물받이 두께		l _{g1}	물받이의 길이(하류)		
T _{mi}	제i번째의 게이트 나비(경간길이)	l _{g2}	물받이의 길이(상류)				
l _{mr}	홍수구의 바닥보호공 길이	l _g	홍수구의 길이				
t _p	보기둥 두께	D _{g1}	보높임				
가동보 (배사구)	L _s	배사구의 나비	고무보 (홍수구)	D _{g2}	지수벽의 깊이		
	l _p	배사구 보기둥의 길이		D _{g3}	저지벽의 깊이		
	l _s	배사구의 길이		T _{g1}	최대 물받이의 두께		
	l _{s1}	배사구 물받이의 길이(하류)		T _{g2}	최소 물받이의 두께		
	l _{s2}	배사구 물받이의 길이(상류)		G _{gi}	고무보의 높이		
	t _v	도류벽의 두께		l _{gr}	바닥보호공의 두께		
	D _{v1}	도류벽의 높이(상류)		취수구	b _o	취수구의 나비	
	D _{v2}	도류벽의 높이(하류)			어도	l _w	어도의 길이
	l _v	도류벽의 길이				b _w	어도의 나비
	l _{v1}	도류벽의 길이(상류)					

1.3 참고기준

·내용 없음

1.4 용어의 정의

·내용 없음

1.5 기호의 정의

·내용 없음

1.6 시설물의 구성

·내용 없음

1.7 해석과 설계원칙

·내용 없음

1.8 설계고려사항

·내용 없음

1.9 신규기술적용

·내용 없음

1.10 구조설계도서

·내용 없음

2. 조사 및 계획

2.1 조사 및 계획 일반

·내용 없음

2.2 조사

·내용 없음

2.3 계획

·내용 없음

3. 재료

3.1 재료 일반

·내용 없음

3.2 재료 특성

·내용 없음

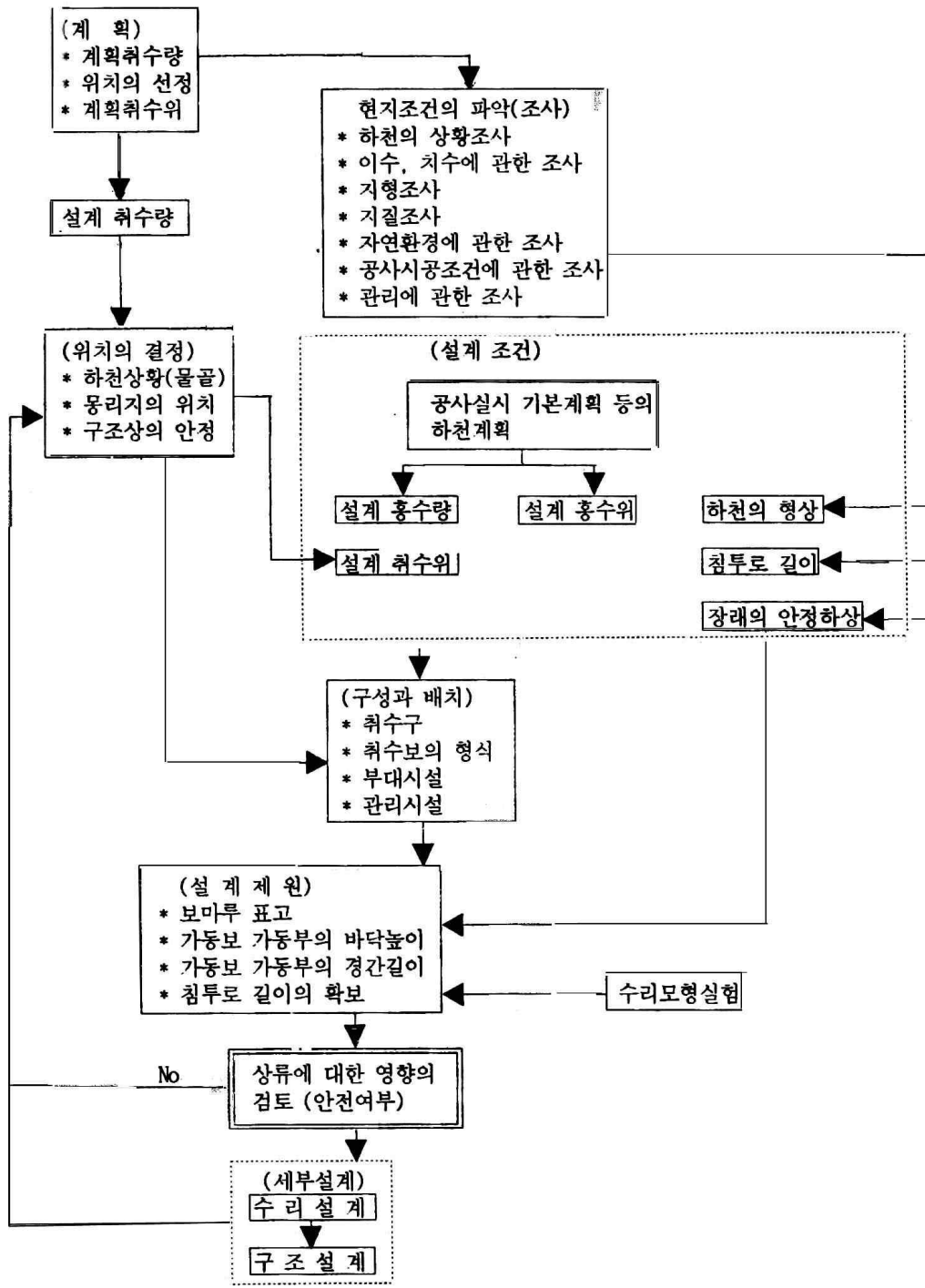
3.3 품질 및 성능시험

·내용 없음

4. 설계

설계는 현지의 자연적, 사회적 제조건을 기초로하여 골격이 되는 것부터 차례로 세부로 들어가며 적절하고도 합리적인 순서로 해야 한다. 보의 설계는 다음 순서로 하는 것을 원칙으로 하며 각 단계의 작업은 서로 연계를 취하면서 합리적으로 진행시켜야 한다. 또한, 각 단계에서 채용할 수 있는 복수의 안이 고려될 경우에는 종합적인 비교 검토를 통해서 가장 적절한 것을 선정해야 한다.

- (1) 현지의 조건 파악(조사)
- (2) 기본 설계(설계 취수량, 설계 취수위, 설계 홍수량, 설계 홍수위, 보의 위치, 취입방식 등의 기본 제원의 결정)
- (3) 세부 설계(각 부분의 수리 설계, 구조 설계)



<그림 4.1-1> 취입보의 설계 순서

집필위원	분야	성명	소속	직급
	관개배수	김선주	한국농공학회	교수
	농업환경	박종화	한국농공학회	교수
	토질공학	유 찬	한국농공학회	교수
	구조재료	박찬기	한국농공학회	교수
	수자원정보	권형중	한국농공학회	책임연구원

자문위원	분야	성명	소속
	농촌계획	손재권	전북대학교
	수자원공학	윤광식	전남대학교
	지역계획	김기성	강원대학교
	수자원공학	노재경	충남대학교
	농지공학	최경숙	경북대학교
	관개배수	최진용	서울대학교

건설기준위원회	분야	성명	소속
	총괄	한준희	농림축산식품부
	농업용댐	오수훈	한국농어촌공사
	농지관개	박재수	농림축산식품부
	농지배수	송창섭	충북대학교
	용배수로	정민철	한국농어촌공사
	농도	조재홍	한국농어촌공사 본사
	개간	백원진	전남대학교
	농지관개	이현우	경북대학교
	농지배수	남상운	충남대학교
	취입보	김선주	건국대학교
	양배수장	정상욱	경북대학교
	경지정리	유 찬	경상대학교
	농업용관수로	박태선	한국농어촌공사 본사
	농업용댐	손재권	전북대학교
	농지배수	김정호	다산건설티브
	농지보전	박중화	충북대학교
	농업용댐	김성준	건국대학교
	해면간척	박찬기	공주대학교
	농업수질및환경	이희익	한국농어촌공사 본사
	취입보	박진현	한국농어촌공사 본사

중앙건설기술심의위원회	성명	소속
	이태욱	평화엔지니어링
	성배경	건설교통기술협회
	김영환	한국시설안전공단
	김영근	건화
	조의섭	동부엔지니어링
	김영숙	국민대학교
	이상덕	아주대학교

농림축산식품부	성명	소속	직책
	한준희	농업기반과	과장
	박재수	농업기반과	서기관

설계기준
KDS 67 15 05 : 2018

취입보 일반사항

2018년 04월 24일 발행

농림축산식품부

관련단체 한국농어촌공사

58217 전라남도 나주시 그린로 20(빛가람동 358) 한국농어촌공사

☎ 061-338-5114 E-mail : webmaster@ekr.or.kr

<http://www.ekr.or.kr>

(작성기관) 한국농공학회

06130 서울시 강남구 테헤란로 7길 22(역삼동 365-4) 과학기술회관 본관 205호

☎ 02-562-3627 E-mail : j6348h@hanmail.net

<http://www.ksae.re.kr>

국가건설기준센터

10223 경기도 고양시 일산서구 고양대로 283(대화동)

☎ 031-910-0444 E-mail : kcsc@kict.re.kr

<http://www.kcsc.re.kr>

※ 이 책의 내용을 무단전재하거나 복제할 경우 저작권법의 규제를 받게 됩니다.