

KDS 47 10 40 : 2019

지하구조물

2019년 4월 8일 개정
<http://www.kcsc.re.kr>

KC CODE



건설기준 제정 또는 개정에 따른 경과 조치

이 기준은 발간 시점부터 사용하며, 이미 시행 중에 있는 설계용역이나 건설 공사는 발주기관의 장이 필요하다고 인정하는 경우 종전에 적용하고 있는 기준을 그대로 사용할 수 있습니다.

건설기준 연혁

- 이 기준은 건설기준 코드체계 전환에 따라 기존 건설기준(설계기준, 표준시방서) 간 중복·상충을 비교 검토하여 코드로 통합 정비하였다.
- 이 기준은 기존의 철도에 해당되는 부분을 통합 정비하여 기준으로 제정한 것으로 제·개정 연혁은 다음과 같다.

건설기준	주요내용	제정 또는 개정 (년.월)
철도설계기준(철도교편)	<ul style="list-style-type: none"> • 철도설계기준(철도교편)을 제정 	제정 (1999.7)
철도설계기준(철도교편)	<ul style="list-style-type: none"> • 국제 흐름에 부응하기 위해 단위체계를 국제단위계인 SI단위로 통일하여 반영, 미비사항을 보완하여 안전한 구조물이 되도록 함 	개정 (2004.12)
철도설계기준(노반편)	<ul style="list-style-type: none"> • 철도노반공사의 총괄적인 시행기준과 총 6편으로 구성되어 설계에 필요한 일반적인 기준을 가급적 쉽게 이해하도록 서술 	제정 (2001.12)
철도설계기준(노반편)	<ul style="list-style-type: none"> • 흙막이 구조물에서 분리하여 신설 	개정 (2011.5)
철도설계기준(노반편)	<ul style="list-style-type: none"> • 신기술·신공법 기준 마련 등 기술적 환경변화에 대응하기 위하여 관련 법규 및 규정의 폐지, 신설 및 개정내용 과 설계기준 개정 내용 반영, 기술적 환경변화 대응을 위한 기준을 마련 	개정 (2011.12)
철도설계기준(노반편)	<ul style="list-style-type: none"> • 지하구조물 상부에 도로하중이 재하되는 경우에는 콘크리트구조기준(2012)의 하중계수와 하중조합을 적용 	개정 (2013.11)
철도설계기준(노반편)	<ul style="list-style-type: none"> • 지하구조물 상부에 철도하중이 재하되는 경우 하중조합계수는 철도설계기준을 따르나 강도감소계수는 콘크리트구조기준을 따르는 모순을 해소 • 표 7.3.6 변형계수 E_0:Mpa에서 kN로 단위수정 • 환기구 최소높이 및 덮개 구조, 하중 등 기준을 신설 	개정 (2015.12)

건설기준	주요내용	제정 또는 개정 (년.월)
KDS 47 10 40 : 2016	• 건설기준 코드체계 전환에 따라 코드화로 통합 정비함	제정 (2016.6)
KDS 47 10 40 : 2019	• 철도 건설기준 적합성평가에 의해 코드를 정비함	개정 (2019.04)



제 정 : 2016년 6월 30일
 심 의 : 중앙건설기술심의위원회
 소관부서 : 국토교통부 철도건설과
 관련단체 : 한국철도시설공단

개 정 : 2019년 04월 08일
 자문검토 : 국가건설기준센터 건설기준위원회
 작성기관 : 한국철도기술연구원

목 차

1. 일반사항	1
1.1 목적	1
1.2 적용 범위	1
1.3 참고 기준	1
1.4 용어의 정의	1
1.5 기호의 정의	1
1.6 시설물의 구성	1
2. 조사 및 계획	1
3. 재료	1
3.1 재료의 특성	1
4. 설계	1
4.1 설계방향	1
4.2 구조물 설계	2
4.3 내진설계	13

1. 일반사항

1.1 목적

(1) 이 기준은 철도지하구조물의 조사, 계획, 설계, 시공, 유지관리에 필요한 기술적 사항을 제시하는 것을 목적으로 한다.

1.2 적용범위

- (1) 지하철도 본선 및 정거장과 부대시설을 건설하는데 시행되는 개착구조(무근 및 철근콘크리트 구조, 강구조)와 가시설구조 및 기타 지하철도와 관련된 부대시설의 설계에 적용한다.
- (2) 이 기준에 기재되지 않은 사항 KDS 14 00 00, KDS 24 17 10, KDS 21 00 00을 따른다.

1.3 참고 기준

내용 없음

1.4 용어의 정의

내용 없음

1.5 기호의 정의

내용 없음

1.6 시설물의 구성

내용 없음

2. 조사 및 계획

내용 없음

3. 재료

3.1 재료의 특성

KDS 14 20 01 (3.), KDS 24 14 20, KDS 24 14 30을 따른다.

4. 설계

4.1 설계방향

(1) 설계자는 현장답사, 측량, 지반조사, 교통영향평가, 환경영향평가, 원설계성과, 과업지시서, 관계기관에서 수집한 자료 등을 분석, 검토하여 최적의 설계내용이 되도록 설계해야 한다.

- ① 설계개념 및 기본방향



지하철도 구조는 현장여건이 복잡하고 구조적으로 특수한 상황의 출현이 빈번하므로 구조물의 구조적 안전과 시공성 및 유지관리 등에 대한 검토를 통해 합리적인 설계가 되도록 해야 한다.

② 설계개념

철근콘크리트 부재는 강도설계법의 규정에 따라 구조적 안정성을 확보할 수 있도록 설계한다. 또한 본선 및 정거장 본체 등의 주요 구조물들은 최소 100년의 내구연한으로 설계해야 하며 그에 따른 시방규정과 유지관리 지침을 마련해야 한다.

③ 기본방향

가. 지반조사와 지장물조사 및 설계와 관련된 제반조사를 정밀도 있게 시행하고 설계에 반영해야 한다.

나. 설계하는 구조물은 구조적으로 안정성을 확보해야 한다.

다. 설계는 시공 및 유지관리 등을 고려하여 합리적인 구조물 시설계획을 수립해야 한다.

라. 구조물 설계는 현장여건에 부합되고 시공성이 용이해야 한다.

마. 지하구조의 특성을 감안하여 궤도 자재투입구, 환기구 설치 등은 해당 분야와 협의 및 의견을 반영하여 시설계획을 수립해야 한다.

바. 구조물 설계시 환기시설과 같은 방재계획과 배수 또는 누수 등을 고려한 유지관리계획을 고려해야 한다.

사. 지하철도 건설 또는 운영시 발생하는 진동에 대하여 검토하고 그에 따른 저감방안을 검토해야 한다.

아. 철도지하횡단공법은 안전성, 용도 적합성, 열차운행 및 주변 영향 등을 고려하여 구조 형식과 시공법을 선정해야 한다.

자. 선형 특성에 따른 구조물의 확폭에 유의한다.

차. 구조계산서와 도면은 일치해야 한다.

(2) 노선

① 공사 시행으로 도로교통에 지장이 되거나 상·하수도 및 가스관 등 지하 매설물과 철탑, 전주, 가옥 등에 저촉될 경우 대책방안을 수립해야 한다.

② 도로, 하천, 상·하수도, 공동구, 가스관 등 기존시설에 저촉될 경우 이설 또는 확장계획 등을 설계에 반영해야 한다.

③ 기존 시가지나 주거지역 통과로 민원이 야기될 우려가 있는 경우에는 그 대책을 강구해야 한다.

(3) 정거장

① 교통영향평가지 분석한 제반요소들을 검토하여 설계에 반영하도록 해야 한다.

② 개집표구, 기계전기실, 역무시설 등은 해당분야와 협의를 통하여 설계해야 한다.

4.2 구조물 설계

4.2.1 일반사항

(1) 적용범위

본 설계기준은 지하철도의 개착식 구조물 설계에 적용한다.

(2) 부재설계법

철근콘크리트 구조물은 강도설계법의 규정에 따라 구조적 안정성을 확보할 수 있도록 설계해야 하며 균열 및 처짐 등의 사용성 검토도 수행해야 한다. 다만 지반의 지지력 등은 허용응력설계법에 따라 설계한다.

4.2.2 설계하중 및 설계강도

(1) 설계하중

① 일반사항

구조물의 설계에는 시공 및 구조물 사용 기간 중에 작용이 예측되는 모든 하중을 고려하고 극한상태에 따라 조합을 고려해야 한다.

② 하중의 종류

가. 일반사항

구조물의 설계에는 시공 및 사용 중 구조물에 작용할 것으로 예측되는 모든 종류의 하중에 의한 영향을 고려해야 한다.

나. 고정하중

(가) 재료의 중량

고정하중 산출에 사용되는 재료의 중량은 표 4.2-1의 단위체적중량을 사용하고 실중량이 명확한 것은 그 값을 사용한다.

표4.2-1재료의단위중량

재료	단위중량 (kN/m ³)	재료	단위중량 (kN/m ³)
강재, 주강, 단강	77.0	도상자갈, 쇠석	19.0
주철	71.0	목재	8.0
알루미늄	27.5	역청재 (방수용)	11.0
철근콘크리트	24.5	역청포장	23.0
무근 콘크리트	23.0	석피포장	26.0
프리스트레스트 콘크리트	24.5	벽돌포장	24.0
시멘트 모르타르	21.0	벽돌 쌓음	20.0
석재	26.0		

(나) 기계실 하중

구조물내 상판하중 가운데 펌프실, 신호실, 전기실, 환기기계실 등의 기계하중은 <표 4.2-2>의 값으로 하중 기능실 배치의 변동 등을 고려하여 변전소 및 물탱크 이외의 기계실 하중은 모두 25.0kN/m²을 적용할 수 있다. 특수기계에 대하여는 실중량에 의하고 진동하중 및 교번하중이 생기는 기계에 대하여는 이를 특별히 고려해

야 한다. 실하중이 확인되는 것은 그 값을 사용할 수 있다.

표4.2-2각실의상판하중

실명	상판하중 (kN/m ²)	실명	상판하중 (kN/m ²)
변전소	실하중	방송실	10.0
전기실	25.0	통신기기실	10.0
개폐실	10.0	교환기실	15.0
전력지령실	15.0	축전지실	25.0
신호취급소	20.0	환기기계실	25.0
신호기지실	20.0	소화펌프실	20.0~25.0
컴프레샤실	20.0	오수펌프실	20.0~25.0
운전지령실	20.0	배수펌프실	20.0~25.0

주: 1) 건축마감중량(천장, 환기덕트, 배관설비 등) 5.0 kN/m²을 고려한 하중이다.

2) 물탱크실 설계하중은 위치 및 물탱크의 높이를 고려하여 설계해야 한다.

(다) 궤도중량

1궤도(체결구 포함)의 최소중량은 1.5 kN/m로 한다.(침목 및 도상 중량 제외)

다. 활하중

(가) 노면 활하중

지하구조물에 대한 도로면의 활하중은 표 4.2-3의 값을 적용한다.

표4.2-3도로면활하중의등가등분포하중(DB-24기준)

• $D/B_o \geq 0.5$

토피고 (D, m)	노면활하중 (P_{vl} , kN/m ²)	비고
1.0	39	<ul style="list-style-type: none"> 토피의 중간 값은 노면 활하중 상위의 값을 적용
1.5	25	
2.0	18	
2.5	14	
3.0	11	
3.5 이상	10	

• $D/B_o < 0.5$

D/B_o	($P_{vl} \times D$, kN/m ²)	비고
0.1	17	<ul style="list-style-type: none"> D/B_o의 중간 값은 $P_{vl} \times D$의 상위 값을 적용 D/B_o 노면 활하중(P_{vl})은 표의 값을 D로 나누어 구한다.
0.2	27	
0.3	33	
0.4 이상	36	

※ D: 토피고(m)

B_o : 암거폭(다련 박스인 경우 외측 1박스의 폭, 벽체두께포함) (m)

(나) 열차하중

선로 밑을 통과하는 지하구조물에 작용하는 KRL-2012 표준열차하중을 기준으로 설계해야 한다. 열차 표준활하중은 KDS 24 12 20을 따른다.

(다) 본선 하부슬래브에 작용하는 열차하중

운하중의 분포영향을 검토할 때 일반적으로 궤도방향 분포는 고려하지 않고 집중하중으로 해도 좋으며, 그 분포폭과 궤도 직각방향의 분포폭은 그림 4.2-1과 같다.

(라) 균집하중

균집하중은 5.0kN/m^2 의 등분포하중을 재하하며 충격은 고려하지 않는다.

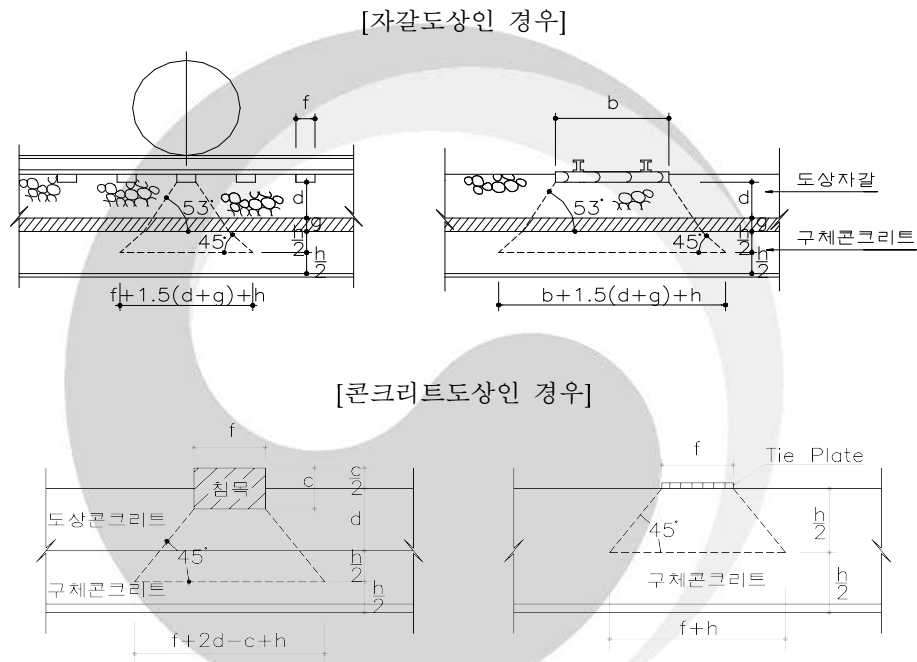


그림 4.2-1 슬래브바닥에 작용하는 열차하중의 분포

라. 충격하중

KDS 24 12 20 (4.1.3)을 따른다.

마. 토압

(가) 정지토압

- ㉠ 정지토압은 지하박스 구조물과 같이 정지토압을 적용하는 것이 타당한 경우에 적용한다.
- ㉡ 구조물에 전설계토압이 작용하는 경우와 전설계토압의 1/2이 작용하는 경우, 주동토압 및 특수한 경우 현장조건에 의한 최소토압 중에서 가장 불리한 경우의 단면력에 대하여 설계해야 한다.
- ㉢ 정지토압의 계산은 식 (4.2-1)에 의한다.

$$H = K_o(L + \gamma_t \cdot h_1 + \gamma_{sub} \cdot h_2) \tag{4.2-1}$$

여기서, H : 토압(kN/m²)

K_o : 정지토압계수($K_o = 1 - \sin\phi'$)

L : 상재하중(kN/m²)

γ_t : 지하수면 이상의 흙의 단위체적중량(kN/m³)

γ_{sub} : 지하수면 이하의 흙의 단위체적중량(kN/m³)

h_1 : 지표에서 지하수면까지의 깊이(m)

h_2 : 지하수면에서 측압을 구하려는 위치까지의 깊이(m)

ϕ' : 흙의 내부 마찰각(rad)

㉞ 연암층 이상의 암반층에 굴착 시공된 박스 구조물에 작용하는 측압에 대해서는 시추조사 및 지질구조 조사 결과에 나타난 절리 및 단층 등의 불연속면의 방향성 및 경사각을 고려한 암반사면 안전성 분석을 시행하여 암반의 자립여부를 판단, 토압의 증감여부를 고려할 수 있다.

(나) 주동토압

㉞ 주동토압은 옹벽 구조물 등 주동토압 적용이 타당한 경우에 적용한다.

㉞ 주동토압 계산은 식 (4.2-2)에 의한다.

$$H = K_a(L + \gamma_t \cdot h_1 + \gamma_{sub} \cdot h_2) \tag{4.2-2}$$

여기서, 주동토압계수(K_a)의 산정식은 안정검토시에는 Rankine토압공식, 부재계산시에는 Coulomb토압공식을 사용한다.

(다) 흙의 단위체적중량과 내부마찰각

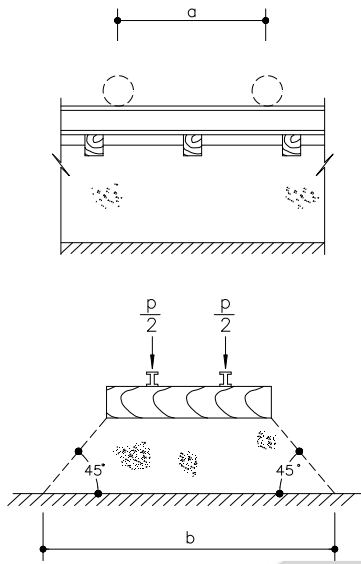
흙의 단위체적중량과 내부마찰각은 시추자료, 토질시험 값 등과 같이 지반조사 자료의 분석과 경험을 종합적으로 고려한 값을 사용한다. 다만, 사질토로서 시험에 의하지 않았을 경우에는 토질공학적인 근거에 입각한 관계식이나 표 4.2-4의 일반적인 시험값을 참고적으로 사용할 수 있다.

표4.2-4 토압계산에 사용되는 일반적인 흙의 단위체적중량과 내부마찰각(참고사항)

흙의 종류	상대밀도	단위체적중량 (kN/m ³)	내부마찰각 (rad)
모래, 자갈	조밀	20.0	0.576
	보통	19.0	0.524
	느슨	18.0	0.489

(라) 상재하중

㉞ 열차하중에 의한 상재하중은 <식 (4.2-3)>으로 계산한다.



$$q = p / (a \times b) \quad (4.2-3)$$

- q : 등분포하중(kN/m²)
- p : 열차하중의 축하중(kN)
- a : 축간의 거리(m)
- b : 열차하중의 횡방향 분포폭(m)

그림 4.2-2 열차하중에 의한 상재 하중

- ㉠ 연도건물 하중은 W/A로 산정 고려한다. (W: 건물중량, A: 건물면적)
- ㉡ 기타 상재하중은 각기 그 하중에 대한 산출방법으로 산출한다.

바. 수압

지하수에 의한 수압계산은 식 (4.2-4)에 의한다.

$$F = \gamma_w \cdot h \quad (4.2-4)$$

- 여기서, F: 정수압(kN/m²)
- γ_w : 물의 단위체적중량(kN/m³)
- h: 지하수의 깊이(m)

정수압 산정에 적용되는 지하수위는 실제 조사수위를 기준으로 지하수 변동요인을 고려하여 정한다.

사. 부력

- (가) 지하박스 구조물 설계시 부력에 대한 안정성 여부를 검토해야 한다.
- (나) 부력에 대한 안전여부는 공사중과 완공후로 구분하여 검토해야 하며, 공사중에 공사단계별 조건 중에서 가장 위험한 조건에서 검토해야 하며, 완공후의 안전검토는 (다)항의 기준에 의한다.
- (다) 부력 계산의 세부기준

㉠ 부력

부력(U)은 구조물 바닥폭(B) 전면에 수압(u)을 균등하게 작용시킨다.

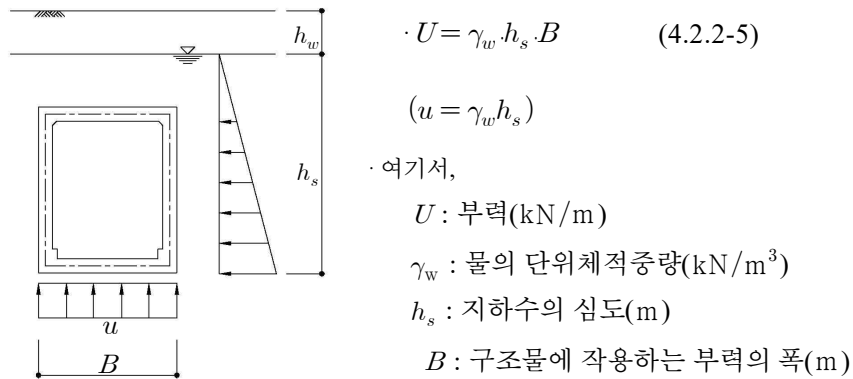


그림4.2-3부력작용도

㉞ 저항력

- 부력에 대한 저항력(R)은 고정하중인 구체자중 및 상재 고정하중과 측면 마찰력(P_s)의 총합으로 한다.
- 구체자중(W_1)은 구조물자중 만을 고려한다.
- 상재고정하중(W_2)은 포장하중과 지하수의 영향을 고려하여 구한다.
- 지하수위 이하의 토피하중은 지하수위 이하 흙의 단위체적중량(γ_{sub})을 기준으로 하고 연직수압은 추가로 고려해야 한다.

- 저항력 $R = W_1 + W_2 + P_s$ (4.2-6)

$$P_s = 2 \cdot C \cdot D + K_u \cdot \gamma \cdot D^2 \cdot \tan \delta$$

여기서, C : 점착력(kN/m²)

D : 적용점의 심도(m)

K_u : 토압계수로서 흙의 변형상태로부터 발생하는 정지토압계수 K_o 에서 수동토압계수 K_p 사이에 있는 값이나 안전을 고려하여 정지토압계수($K_o = 1 - \sin \phi$) 적용

γ : 양압력을 고려하는 습윤상태의 단위체적중량(kN/m³)

$\tan \delta$: 파괴면이 비교적 구조물 벽면에 인접하여 있으므로 구조물과 지반의 상대마찰각이며 $\delta = 2/3\phi$ 로 적용($\tan 2/3\phi$) 단, 구조물 벽체와 주변 뒷채움 흙과의 측면마찰력은 재질간의 불확실성을 고려하여 무시한다.

㉞ 안정 검토

- 부력에 대한 안전율(F_s)은 <식 (4.2-7)>을 만족해야 한다.

$$F_s = \frac{R}{U} \quad (4.2-7)$$

- 실제조사수위 적용시 : $F_s \geq 1.2$
- 공사중 적용시 : $F_s \geq 1.1$
- 지하수위 GL-1.0m 적용시(극한상황) : $F_s \geq 1.05$
- 부력에 대한 안전을 부족시에는 별도의 필요한 조치를 해야 한다.

㉔ 영구 구조물에서 부력방지용 인장말뚝 설치시에는 인장말뚝의 앵커인장력을 구조 계산시 고려해야 한다.

아. 온도변화

온도변화는 공사중과 완공후로 분리하여 검토해야 한다. 복토 후 토피가 1.0m 이상일 경우에는 온도변화를 고려치 않으며, 토피가 1.0m 이하일 경우에는 식 (4.2-8)에 따른다.

$$t = \alpha \times t_o \tag{4.2-8}$$

- t : 박스 구조물의 상부 슬래브에 작용하는 온도변화
- α : 토피 심도에 따른 저감률 $\alpha = 1 - h_o$ (h_o : 토피심도)
- t_o : 지표면에서의 기본온도 변화
 - 상부 슬래브 700mm 이상인 경우 $t_o = \pm 10^\circ\text{C}$
 - 상부 슬래브 700mm 미만인 경우 $t_o = \pm 15^\circ\text{C}$

자. 콘크리트의 건조수축

- (가) 구조물의 설계에는 콘크리트 건조수축의 영향을 고려해야 한다.
- (나) 부정정구조물의 설계에 사용하는 건조수축 변형률은 일반적으로 0.00015로 한다.
- (다) 특히 구조물의 횡단면, 정거장과 본선연결부 주위, 갱구접합부분, 환기구 주위 등에서는 온도변화 및 건조수축에 의한 영향을 고려해야 한다.

차. 지진의 영향

지하철도 구조물은 지진의 영향을 고려하여 KDS 17 00 00 에 대하여 설계해야 한다.

카. 가설하중

시공시에 완성시보다 불리한 하중이 작용한다면 시공시 하중을 고려해야 한다. 특히 정거장, 환기구, 집수정 등의 중간슬래브 설계시 중간슬래브가 상부슬래브 콘크리트 타설 하중을 지지할 수 있도록 고려해야 한다.

타. 기타하중

상기하중 이외의 하중을 고려할 필요가 있는 경우에는 그 상황에 따라 정한다.

③ 하중계수 및 하중조합

가. 본 장에 따라 구조물을 설계할 때의 하중계수와 하중조합은 KDS 47 10 45 교량 일반 사항 (3.)에 따른다.

나. 내진설계시의 하중계수 및 하중조합은 KDS 17 00 00 내진설계에 따른다.

다. 지하구조물 설계시 상부에 열차하중이 재하되지 않고 노면 활하중이 도로하중인 경우의 하중계수 및 하중조합은 KDS 24 12 10 (4.2)에 따른다.

(2) 설계강도

① 설계강도

구조물의 부재, 부재간의 연결부 및 각 부재 단면의 휨모멘트, 축력, 전단력, 비틀림모멘트에 대한 설계강도는 공칭강도에 강도감소계수(ϕ)를 곱한 값으로 해야 한다.

② 강도감소계수(ϕ)

가. 강도감소계수는 KDS 24 14 20 (4.4.2(2))에 따른다.

나. 지하구조물 설계시 상부에 열차하중이 재하되지 않고 노면 활하중이 도로하중인 경우의 강도감소계수는 KDS 24 14 20 (4.4.2(2))에 따른다.

4.2.3 구조해석 및 단면설계

(1) 일반사항

- ① 단면의 설계에는 설계하중 및 설계강도에 따라 지하수가 있을 때와 없을 때의 2 가지 경우로 하중을 각각 산정하여 필요한 하중조합으로 재하시켜 얻은 부재력 중 가장 불리한 부재력으로 단면을 설계한다.
- ② 구조해석시 지점조건은 연직, 수평방향 스프링을 설치하거나 힌지, 롤러를 설치하는 방법이 적용될 수 있으며 실제 지반조건을 고려한 방법을 적용토록 한다.
- ③ 구조형상 및 단면은 구조물의 내공치수를 확보하고, 관련규정에 부합되며 안전도와 사용성을 고려하여 설계해야 한다.
- ④ 기초지반이나 단면의 변화가 있는 구간에 대하여는 단면별 계산단면을 선정하여 구조검토를 실시해야 한다.
- ⑤ 구조물 특성에 따른 균열, 처짐, 진동, 피로에 따른 사용성 검토를 해야 한다.

(2) 경간

- ① 받침부와 일체로 되어 있지 않은 단순부재의 경간은 순경간에 보나 슬래브의 두께를 더한 값을 경간으로 한다. 그러나 그 값은 받침부의 중심간 거리를 넘을 필요는 없다.
- ② 골조 또는 연속구조물의 해석에서 휨모멘트를 구할 때 사용하는 경간은 받침부의 중심간 거리로 한다. 이때 받침부와 일체로 시공된 보나 주형의 단면설계에서는 받침부 전면에서의 모멘트 값을 사용해도 좋다.
- ③ 받침부와 일체로 된 3.0m 이하의 순경간을 갖는 슬래브에서는 그 지지보의 폭이 없는 것으로 보아 순경간을 경간으로 하는 연속보로 설계할 수 있다.

(3) 지하철도 구조물의 해석 모델

- ① 모든 구조물은 해석 가능한 모델로 이상화 하고 부재는 도심축과 일치하도록 하며 헌치에 의한 도심의 변화는 고려하지 않는 것으로 한다.
- ② 지점의 경계조건은 기초지반의 종류에 관계없이 저판의 모든 부위에 지반반력 계수와 설치 간격으로부터 환산된 스프링을 설치(간격 1.0m 이내)한 모델로 계산하는 것으로 하고

부력에 의하여 스프링에 인장이 발생할 경우 인장을 받는 스프링은 차례로 제외시켜 최종적으로 압축만 받는 스프링만 남겨둔 상태의 모델해석 결과를 취해야 한다. 다만, 암반지반에서는 벽체 또는 기둥 하단부위에 회전 또는 이동지점의 경계조건을 부여할 수 있다.

③ 지반반력계수

가. 토사지반

연직방향 지반반력계수는 각종 조사 및 시험결과에 의해 얻어진 변형계수 및 기초의 재하폭의 영향을 고려하여 정한다.

$$K_v = K_{vo} (B_v/0.3)^{-3/4} \tag{4.2-9}$$

여기서, K_v : 연직방향 지반반력계수(kN/m³)

K_{vo} : 지름 300mm의 강체원판에 의한 평판재하시험의 값에 상당하는 연직방향 지반반력계수(kN/m³)로서 각종 토질시험·조사에 의해 구한 변형계수로부터 추정하는 경우는 다음 식에 의한다.

$$K_{vo} = \frac{1}{0.3} \alpha E_o$$

B_v : 기초의 환산재하폭(m)으로 구조물 저판의 지간을 적용

E_o : <표 4.2-56>에 표시한 방법으로 측정 또는 추정된 설계의 대상이 되는 위치에서의 지반의 변형계수(kN/m²)

α : 지반반력계수의 추정에 쓰이는 계수(<표 4.2-5> 참조)

표 4.2-5 E_o 와 α 값

변형계수 E_o (kN)	α	
	정상시	지진시
지름 300mm의 강체원판에 의한 평판재하시험을 반복시킨 곡선에서 구한 변형계수의 1/2	1	2
시추공 내에서 측정된 변형계수	4	8
공시체의 1축 또는 3축 압축시험에서 구한 변형계수	4	8
표준관입시험의 N 값에서 $E_o = 2,800N$ 으로 추정한 변형계수	1	2

나. 암반지반

지반반력 계수는 시험성과가 있을 때에는 시험값을 사용하되, 시험값이 없는 경우에는 암반의 공학적 특성값(변형계수, 일축압축강도, RQD 등)과의 상관관계에서 구하여 사용한다.

(4) 연속 휨부재의 부모멘트 재분배

KDS 14 20 10 (4.2)을 따른다.

(5) 사용성 검토

구조물 또는 부재가 설계목표 년한중 기능과 성능을 유지하기 위하여, 사용하중 하에서의 사용성과 내구성을 검토해야 한다. 사용성 검토는 균열, 처짐, 피로의 영향 등을 말하며 KDS 14 20 30을 따른다.

4.2.4 구조상세

(1) 철근에 대한 일반 구조상세

KDS 14 20 20, KDS 14 20 50, KDS 14 20 52를 따른다.

(2) 기둥의 구조상세

KDS 14 20 50 (4.4.2,4.5)를 따른다.

(3) 라멘의 구조상세

KDS 24 14 20 (4.12)를 따른다.

(4) 신축이음

- ① 지하철도의 개착식 박스 구조물은 일반적으로 신축이음이 없는 연속한 구조물로 하는 것으로 하고, 연약지반으로 인한 부등침하나 지진의 영향이 크다고 생각되는 경우는 신축이음을 설치할 수 있다.
- ② 특히 지하철도 본체구조물과 부대시설(환기구, 출입구등)의 접합부는 상이한 설계조건 및 외부온도 변화의 영향 등에 따라 발생할 수 있는 구조적으로 다른 거동과 힘을 흡수 또는 통과시킬 수 있도록 설계되어야 하며 접합부에는 신축이음을 둘 수 있다.
- ③ 구조물의 시공이음은 길이방향으로 18 m 를 초과해서는 안 된다.
- ④ 시공이음의 구조에서는 철근을 연결하고 단면 내에 홈을 두는 등 전단키를 설치하여 힘의 전달이 확실하게 되도록 하며, 물의 침투가 되지 않도록 사용되는 재료의 재질, 규격, 설치 방법 등을 검토해야 한다.

(5) 환기구 구조물

① 환기구 계획 설계

가. 환기구 최소높이는 바닥으로부터 2 m 이상으로 설치하여야 한다. 다만, 사람이 올라 설 수 없는 구조로 설치하는 경우나 접근을 차단하는 구조로 하는 경우에는 예외로 한다.

나. 공중에 시각적으로 노출되는 환기구는 도시미관 등을 고려하여 투시형으로 설치할 수 있으며, 필요한 경우 출입문 및 잠금장치를 설치할 수 있다.

다. 배기용 환기구를 부득이 보도공간에 바닥형으로 설치할 경우, 보도의 최소 유효폭을 확보하여야 하고, 유입방지턱 높이는 지형조건과 노면유량을 고려하여 0.2 m 이상 설치하여야 한다.

라. 환기구 덮개는 급작스러운 탈락이 발생하지 않도록 충분한 강도의 콘크리트 걸침턱에 걸치도록 하는 구조로 하며 걸침턱의 폭은 50 mm 이상으로 한다.

② 환기구 덮개 설계하중

가. 환기구를 보도에 설치하여 보행인의 통행이 예상되는 경우 보행시설을 지지하는 덮

개 및 지지부재의 설계에는 5 kN/m^2 의 등분포 활하중이 작용하는 것으로 하며, 이때 허용처짐은 $\frac{L}{360}$ 이하로 한다.

나. 환기구 위로 도로차량의 통행이 예상되는 경우에는 차량하중에 의한 단면검토를 하여야 한다.

다. 환기구 위로 보행인의 통행이 없는 경우에는 상부 덮개 및 지지부재 설계에 사용하는 등분포 활하중은 1 kN/m^2 을 적용하며 허용처짐은 $\frac{L}{240}$ 이하로 한다.

4.2.5 철도지하횡단공법

(1) 철도지하횡단 구조물 계획

철도지하횡단 구조물 공사는 선로조건, 입지조건, 기존 구조물, 선로하부 지장물, 지형, 지질, 지하수, 환경, 관련 법규 및 규제 등을 고려하여 계획해야 한다.

(2) 철도지하횡단 구조물 선정

철도지하횡단공법은 현장조건을 고려한 여러 가지 구조형식과 시공법을 대상으로 공사비, 공사기간을 비교 검토하고, 열차서행 유무 및 정도, 선로폐쇄 대상 여부, 향후 선로 유지관리 등을 종합적으로 고려하여 선정해야 한다.

4.3 내진설계

(1) KDS 47 10 15 (4.4)를 따른다.

집필위원

성명	소속	성명	소속
황선근	한국철도기술연구원	신지훈	한국철도기술연구원

자문위원

성명	소속	성명	소속
구웅희	(주)서영엔지니어링	정혁상	동양대학교
안태봉	우송대학교	조성호	중앙대학교

국가건설기준센터 및 건설기준위원회

성명	소속	성명	소속
이용수	한국건설기술연구원	정혁상	동양대학교
구재동	한국건설기술연구원	구자안	한국철도공사
김기현	한국건설기술연구원	김석수	(주)수성엔지니어링
김태송	한국건설기술연구원	김재복	(주)태조엔지니어링
김희석	한국건설기술연구원	소민섭	회명정보통신(주)
류상훈	한국건설기술연구원	여인호	한국철도기술연구원
원훈일	한국건설기술연구원	이성혁	한국철도기술연구원
주영경	한국건설기술연구원	이승찬	(주)평화엔지니어링
최봉혁	한국건설기술연구원	이진욱	한국철도기술연구원
허원호	한국건설기술연구원	이찬우	한국철도기술연구원
		최상철	(주)한국건설관리공사
		최찬용	한국철도기술연구원

중앙건설기술심의위원회

성명	소속	성명	소속
김현기	한국철도기술연구원	최상현	한국교통대학교
이광명	성균관대학교	정광섭	포스코건설
신수봉	인하대학교	손성연	씨앤씨종합건설(주)
이용재	삼부토건(주)		

국토교통부

성 명	소 속	성 명	소 속
임종일	철도건설과	홍석표	철도건설과
문재웅	철도건설과		



KDS 47 10 40 : 2019

지하구조물

2019년 04월 08일 개정

소관부서 국토교통부 철도건설과

관련단체 한국철도시설공단
34618 대전광역시 동구 중앙로 242 한국철도시설공단
Tel : 1588-7270
<http://www.kr.or.kr>

작성기관 한국철도기술연구원
16105 경기도 의왕시 철도박물관로 176 한국철도기술연구원
Tel : 031-460-5000
<http://www.krri.re.kr>

국가건설기준센터
10223 경기도 고양시 일산서구 고양대로 283(대화동)
Tel : 031-910-0444 E-mail : kcsc@kict.re.kr
<http://www.kcsc.re.kr>