

KDS 44 60 05 : 2023

도로안전시설

2023년 1월 6일 개정

<http://www.kcsc.re.kr>

KC CODE

건설기준 제정 또는 개정에 따른 경과 조치

이 기준은 발간 시점부터 사용하며, 이미 시행 중에 있는 설계용역이나 건설 공사는 발주기관의 장이 필요하다고 인정하는 경우 종전에 적용하고 있는 기준을 그대로 사용할 수 있습니다.

건설기준 연혁

- 이 기준은 건설기준 코드체계 전환에 따라 기존 건설기준(설계기준, 표준시방서) 간 중복·상충을 비교 검토하여 코드로 통합 정비하였다.
- 이 기준은 기존의 도로설계기준 도로안전시설에 해당되는 부분을 통합 정비하여 기준으로 제정한 것으로 제·개정 연혁은 다음과 같다.

건설기준	주요내용	제정 또는 개정 (년.월)
도로 설계기준	<ul style="list-style-type: none"> • 정부의 시방서와 설계기준의 체계를 선진화하는 추세에 부응하여 도로설계단계의 주도 기술수준을 집약하여 도로설계 및 시공 관련한 규정을 제정 	제정 (2001)
도로 설계기준	<ul style="list-style-type: none"> • 각 부문별도 항목의 내용이 서로 균형 있도록 포괄적인 규정은 좀 더 구체적으로, 세부사항은 지침, 편람 등을 참조할 수 있도록 하여 개정 	개정 (2005)
도로 설계기준	<ul style="list-style-type: none"> • 도로교통 서비스의 질적 향상, 도로분야 기술발전과 환경변화에 부응하는 설계기준 정립하고자 한 국형 포장설계법 등 도로관련 건설공사기준 제·개정 내용을 반영함 	개정 (2012)
KDS 44 60 05 : 2016	<ul style="list-style-type: none"> • 건설기준 코드체계 전환에 따라 코드화로 통합 정비함 	제정 (2016.07.06)
KDS 44 60 05 : 2016	<ul style="list-style-type: none"> • 한국산업표준과 건설기준 부합화에 따라 수정함 	수정 (2018.08.03)
KDS 44 60 05 : 2023	<ul style="list-style-type: none"> • 최신 기준 반영 및 코드간 형식 통일화를 위한 개정 	개정 (2023.01.06)

제 정 : 2016년 07월 06일

개 정 : 2023년 01월 06일

심 의 : 중앙건설기술심의위원회

자문검토 : 국가건설기준센터 건설기준위원회

소관부서 : 국토교통부 도로건설과

관련단체 : 한국도로협회, 한국도로학회

작성기관 : 한국도로협회, 한국도로학회

- 국토교통부장관*은 「훈령·예규 등의 발령 및 관리에 관한 규정」에 따라 고시일을 기준으로 매 3년이 되는 시점마다 그 타당성을 검토하여 개선 등의 조치를 하여야 한다.

목 차

1. 일반사항	1
1.1 목적	1
1.2 적용범위	1
1.3 참고 기준	1
1.3.1 관련법규	1
1.3.2 관련 기준	1
1.4 용어의 정의	1
1.5 기호의 정의	1
2 조사 및 계획	1
3 재료	2
4 설계	2
4.1 시선유도시설	2
4.1.1 시선유도표지	2
4.1.2 갈매기표지	2
4.1.3 표지병	3
4.1.4 시인성 증진	4
4.2 도로조명시설	5
4.2.1 연속조명	5
4.2.2 국부조명시설	6
4.2.3 터널조명시설	7
4.3 방호울타리(차량방호안전시설)	8
4.3.1 일반사항	8
4.3.2 설치 장소	10
4.3.3 설치 방법	13
4.3.4 기타 상세기준	14
4.4 충격흡수시설	14
4.4.1 일반사항	14

목 차

4.4.2 설치장소	15
4.4.3 설치 방법	15
4.4.4 기타 설계기준	15
4.5 과속방지시설	16
4.5.1 일반사항	16
4.5.2 설치장소	16
4.5.3 설치방법	16
4.5.4 기타 상세기준	16
4.6 도로반사경	17
4.6.1 일반사항	17
4.6.2 설치장소	17
4.6.3 설치방법	17
4.6.4 기타 상세기준	17
4.7 미끄럼방지시설	17
4.7.1 일반사항	17
4.7.2 설치장소	18
4.7.3 설치방법	18
4.7.4 기타 상세기준	18
4.8 노면요철포장	18
4.8.1 일반사항	18
4.8.2 설치장소	19
4.8.3 설치방법	19
4.8.4 기타 상세기준	19
4.9 긴급제동시설	19
4.9.1 일반사항	19
4.9.2 설치장소	19
4.9.3 설치방법	19

목 차

4.9.4 기타 상세기준	20
4.10 악천후 구간, 터널 및 장대교량 안전시설	20
4.10.1 일반사항	20
4.10.2 안개지역	20
4.10.3 비, 눈 등으로 인한 위험구간	21
4.10.4 터널	21
4.10.5 장대교량	21
4.10.6 기타 상세기준	22
4.11 입체횡단보도	22
4.11.1 일반사항	22
4.11.2 설치장소	22
4.11.3 설치방법	22
4.11.4 기타 상세기준	23
4.12 교통약자를 위한 안전시설	23
4.12.1 일반사항	23
4.12.2 장애인 안전시설	23
4.12.3 기타 상세기준	24
4.13 무단횡단 금지시설	25
4.13.1 일반사항	25
4.13.2 설치장소	25
4.13.3 설치방법	25
4.13.4 기타 상세기준	25

1. 일반사항

1.1 목적

- (1) 교통사고를 방지하기 위해 시선유도시설, 도로조명시설, 방호울타리, 충격흡수시설, 과속방지시설, 도로반사경, 미끄럼방지시설, 노면요철포장, 긴급제동시설, 악천후 구간·터널·장대교량의 안전시설, 입체횡단보도, 교통약자 안전시설, 장애인 안전시설, 무당횡단 금지시설 등의 도로안전시설을 설치하여 안전한 도로 환경을 조성하는데 목적이 있다.

1.2 적용범위

- (1) 이 기준은 도로법 10조에 정의하고 있는 도로에 설치하는 도로안전시설의 설계 및 관리에 적용한다.
- (2) 이 기준에서 언급하지 않은 상세한 설계기준에 대해서는 도로의 구조·시설 기준에 관한 규칙 해설 및 기타 관련 지침을 참조한다.

1.3 참고 기준

1.3.1 관련법규

- 도로의 구조·시설 기준에 관한 규칙
- 도시·군계획시설의 결정·구조 및 설치기준에 관한 규칙

1.3.2 관련 기준

- 도로안전시설 설치 및 관리지침 통합편(국토교통부)
- 도로의 구조·시설 기준에 관한 규칙 해설(국토교통부)
- 보도설치 및 관리 지침(국토교통부)

1.4 용어의 정의

- 갓길(길어깨) : 도로를 보호하고, 비상시나 유지관리시에 이용하기 위하여 차로에 접속하여 설치하는 도로의 부분을 말한다.

1.5 기호의 정의

내용 없음

2. 조사 및 계획

내용 없음

3. 재료

내용 없음

4. 설계

4.1 시선유도시설

4.1.1 시선유도표지

(1) 일반사항

- ① 시선유도표지는 주·야간에 직선 및 곡선부에서 운전자에게 전방의 도로선형이나 기하구조 조건이 변화되는 상황을 반사체를 사용하여 안내해 줌으로써 안전하고 원활한 차량주행을 유도한다.
- ② 시선유도표지의 형상은 원형과 각형으로 하며, 이들 시설의 장·단점과 현장여건 및 경제성 등을 면밀히 검토하여 선정하여야 한다.

(2) 설치구간

- ① 도로의 설계속도가 비교적 높고(50 km/h 이상) 야간주행의 안전성 향상에 효과가 있다고 인정되는 구간
- ② 차로수 및 차도 폭이 변화하는 구간으로 특히 필요하다고 인정되는 구간
- ③ 도로의 선형이 급격히 변화하는 구간으로 특히 필요하다고 인정되는 구간

(3) 설치방법

- ① 설치위치는 오른쪽 갓길에 설치한다. 다만, 평면곡선반지름이 특히 작은 곡선부나 차로수가 변화하는 구간 등에는 필요에 따라서 왼쪽 갓길에도 설치할 수 있다.
- ② 필요에 따라서는 분리대나 교통섬 등에도 설치할 수 있다.
- ③ 연속적으로 원활한 시선유도를 하기 위해서는 설치위치를 통일시켜야 하며, 시설한계의 외측 바로 옆에 설치하는 것으로 한다.
- ④ 설치 높이는 노면으로부터 반사체의 중심까지 0.9 m를 표준으로 한다.

(4) 기타 상세기준

- ① 시선유도표지에 관한 세부사항에 대해서는 도로안전시설 설치 및 관리지침(시선유도시설 편)의 2. 시선유도표지를 참조한다.

4.1.2 갈매기표지

(1) 일반사항

- ① 갈매기표지는 평면곡선반지름이 작은 구간 등 시거가 불량한 장소에서 갈매기 기호의 표지판을 설치하여 주·야간에 운전자가 도로의 선형 및 굴곡 정도를 명확히 알 수 있도록 하여 안전주행을 도모한다.
- ② 일반도로에 적용하는 갈매기표지는 제 기능을 충분히 발휘하도록 하면서 도로경관을 해치지 않는 시설물이 되어야 한다.

(2) 설치장소

- ① 갈매기표지는 도로의 선형이 급격하게 변화하는 구간(일반적으로 곡선부나 곡선부에 접속하는 구간), 공사구간 또는 사고 많은 지점 등과 같이 운전자에게 도로의 상황에 관한 사전정보 제공이 특별히 강조되는 구간에 설치한다.
- ② 갈매기표지의 적용 평면곡선반지름은 표 4.1-1과 같다.

표 4.1-1 곡선부의 최소 평면곡선반지름과 갈매기표지의 적용 평면곡선반지름

설계속도 (km/h)	최소 평면곡선 반지름 (m) ¹⁾	갈매기표지의 적용 평면곡선반지름 (m)
120	710	770
110	600	650
100	460	550
90	380	420
80	280	340
70	200	250
60	140	180
50	90	120
40	60	80
30	30	45

주 1) : 표의 최소 평면곡선 반지름은 편경사 6%인 경우

(3) 설치방법

- ① 설치위치는 차로 시설한계의 바깥쪽 가장 가까운 곳에 설치한다. 일반적으로 갓길 가장자리로부터 0~2.0 m 되는 곳에 지형에 맞게 설치한다.
- ② 설치높이는 노면으로부터 표지판 하단까지의 높이를 1.2 m로 하여 설치하는 것을 표준으로 한다.

(4) 기타 상세기준

- ① 갈매기표지에 관한 세부사항에 대해서는 도로안전시설 설치 및 관리지침(시선유도시설 편)의 3. 갈매기표지를 참조한다.

4.1.3 표지병

(1) 일반사항

- ① 표지병은 도로상에 설치된 노면표시의 선형을 보완하여 야간 및 악천후 때 운전자의 시선을 명확히 유도하여 교통안전 및 원활한 소통을 도모한다.
- ② 표지병의 형상은 제 기능을 발휘할 수 있는 다양한 형상을 사용할 수 있으나, 일정 지역, 일정 구간에서는 동일 형상을 사용하여야 한다.

(2) 설치장소

- ① 도로의 중앙선, 차로 경계선, 전용차로, 노상장애물, 안전지대 등 노면표시의 기능을 보완할 필요가 있는 곳에 설치한다.

② 악천후나 비가 내릴 때 노면의 물고임으로 인하여 노면표시선 또는 중앙표시선이 보이지 않을 가능성이 있는 지역과 터널 등 운전자의 인식을 높일 필요가 있는 구간에 도로교통여건에 적합하게 설치한다.

(3) 설치방법

- ① 표지병은 도로의 선형에 따라 자연스럽게 접선방향과 평행하게 설치하여야 한다.
- ② 직선부에서의 표지병 설치간격은 경찰청 발행 교통노면표시 설치관리 매뉴얼의 차선의 점선기준을 참조한다.

(4) 기타 상세기준

- ① 표지병에 관한 세부사항에 대해서는 도로안전시설 설치 및 관리지침(시선유도시설 편)의 4. 표지병을 참조한다.

4.1.4 시인성 증진 안전시설

(1) 장애물 표적표지

- ① 중앙분리대 시점부, 지하차도의 기둥 등에 운전자에게 위험물이 있다는 정보를 전달할 필요가 있을 때 설치한다.
- ② 표지판은 400 mm × 400 mm의 마름모형, 표지판 내 부착 반사체 크기는 $\phi 80$ mm로 한다.
- ③ 표지판 색상은 무광회색, 반사체는 노랑색으로 하고, 반사체의 성능은 시선유도표지와 동일한 것으로 한다.
- ④ 장애물 표적표지는 통상 차량통행방향을 지시하는 교통안전표지와 함께 설치한다.

(2) 구조물 도색과 빗금표지

- ① 도로 상에 구조물이 위치해 있다는 정보를 구조물 외벽에 도색 또는 빗금 표지를 통하여 전달할 때 설치한다.
- ② 구조물 도색은 차량 진행방향을 지시하는 방향으로 폭원 200 mm의 검정색과 노랑색의 45도 각도의 빗금으로 한다.
- ③ 빗금표지는 폭원 150 mm의 검정색과 노랑색의 45도 각도의 빗금, 크기 300 mm × 900 mm의 반사지 부착 표지를 차량 진행방향으로 지시할 수 있도록 설치한다. 빗금표지의 노랑색 반사성능은 고휘도급으로 한다.

(3) 시선유도봉

- ① 교통사고 발생의 위험이 높은 곳으로서, 운전자의 주의가 현저히 요구되는 장소에 동일 및 반대방향 교통류를 공간적으로 분리하고 위험구간 예고 목적으로 시선을 유도할 때 설치한다.
- ② 몸체의 형상은 원통형을 표준으로 하고 몸체와 몸체를 도로면에 고정하는 받침대로 구성된다.
- ③ 도로 및 교통 여건에 따라 도로상에 설치된 시설물로 진입 우려가 있는 경우에 한하여 설치한다.
- ④ 설치간격은 차량의 주행속도 및 설치목적에 따라 2.0 m ~ 10.0 m 범위 내에서 적절한 간격을 유지하고, 시선유도봉은 표지병과 중복 설치하지 않는다.

(4) 기타 상세기준

- ① 시인성 증진 안전시설에 관한 세부사항에 대해서는 도로안전시설 설치 및 관리지침 (시선유도시설 편)의 5. 시인성증진안전시설을 참조한다.

4.2 도로조명시설

4.2.1 연속조명

(1) 일반사항

- ① 연속조명을 설계할 때에는 다음의 여건을 고려하여야 한다.

- 가. 노면의 평균휘도가 적절할 것
- 나. 노면의 휘도분포가 적절한 균제도를 가질 것
- 다. 눈부심(glare) 방지계획이 반영되어야 할 것
- 라. 적절한 연속성을 가질 것

(2) 설치장소

- ① 일반 조명시설(연속조명)은 터널, 교량 등을 제외한 도로에서 일정구간에 일정간격으로 등기구를 배치하여 그 구간 전체를 조명하는 것으로 다음의 장소에 설치한다.

가. 일반국도

- (가) 연평균일교통량(AADT)이 25,000 대 이상인 시가지 도로에서는 조명시설을 설치한다. 단, 연평균 일 교통량이 25,000 대 미만인 경우도 필요하다고 인정될 경우에는 조명시설을 설치한다.

나. 고속국도 또는 자동차 전용도로

- (가) 도로와 인접한 건물 등의 빛이 도로 교통에 영향을 미치는 구간
- (나) 입체교차, 휴게시설 등 조명시설이 설치되어 있는 장소 사이의 구간으로, 길이가 1 km이하인 구간
- (다) 상기 이외의 경우로, 연속조명을 필요로 하는 특별한 상황에 있는 구간

(3) 설치방법

① 조명방식

- 가. 등주 조명방식을 원칙으로 하며, 도로의 구조, 교통 상황 등에 따라 하이마스트 조명방식, 구조물설치 조명방식, 커티너리 조명방식 등을 사용하거나 등주 조명방식과 병용할 수 있다.

② 광원

- 가. LED, 고압나트륨 램프, 메탈הל라이드 램프, 콤팩트 메탈헬라이드 램프, 무전극 형광 램프 등이 있으며, 광원은 효율이 높으며, 수명이 길고, 광색과 연색성이 적절하고, 주위 온도의 변동에 대해서 안정적인 것을 선정한다.

나. 고려사항

- (가) 광원은 효율이 높으며, 수명이 길 것
- (나) 광색과 연색성이 적절한 것
- (다) 주위 온도의 변동에 대해서 안정적인 것

(4) 기타 상세기준

① 기타 상세기준은 도로안전시설 설치 및 관리지침(조명시설 편)을 참조한다.

4.2.2 국부조명시설

(1) 일반사항

① 국부조명은 교차로·교량·휴게시설 등 필요한 지점을 국부적으로 조명하는 것으로서, 각각 목적을 충분히 고려하여 적절한 광원, 조명기구, 조명기구의 배치방법 등을 선정하여야 한다.

(2) 설치장소

① 일반국도

가. 다음 중에 해당하는 장소는 도로조명시설을 설치하는 것으로 한다.

(가) 신호기가 설치되어 있는 교차로 또는 횡단보도

(나) 야간 통행에 특히 위험한 장소

나. 다음 중에 해당하는 장소에는 필요에 따라 도로조명시설을 설치하는 것으로 한다.

(가) 교차로 또는 횡단보도

(나) 교량

(다) 도로 폭, 도로 선형이 급변하는 곳

(라) 철도 건널목

(마) 버스정차대

(바) 역 앞 광장 등 공공시설과 접하여 있는 도로 부분

(사) 상기 이외의 경우로, 국부조명이 특히 필요한 장소

② 고속국도 또는 자동차 전용도로

가. 다음 중에 해당하는 장소는 조명시설을 설치하는 것으로 한다.

(가) 입체교차

(나) 영업소

(다) 휴게시설

나. 다음에 해당하는 장소는 필요에 따라 설치하는 것으로 한다.

(가) 도로 폭, 도로 선형이 급변하는 곳

(나) 교량, 버스정차대

(다) 교통사고의 발생빈도가 높은 장소

(라) 상기 이외의 경우로, 국부조명이 특별히 필요한 장소

(3) 설치방법

① 교차로

가. 교차로, 도로 합·분류 구간에 접근하는 차량의 운전자가 도로 선형, 전방의 교통조건, 인접차량의 유무 등을 쉽게 인지할 수 있도록 한다.

나. 이곳의 노면휘도 및 조명기구는 연속조명에 준한다.

② 횡단보도

가. 횡단보도에 접근하여 오는 자동차의 운전자에 대하여 그 존재를 잘 알리고 횡단 중이거나 횡단하려고 하는 보행자의 상황을 잘 파악할 수 있도록 하여야 한다.

나. 횡단보도 부근의 조명기구 배열은 횡단보도를 중심으로 하여 좌우 동일한 거리가 되도록 설치한다.

다. 횡단보도 부근에 추가로 조명기구를 설치할 경우에는 연속조명과 동일한 것을 설치한다.

③ 기타 장소

가. 교량, 건널목, 도로 폭 및 도로 선형이 급변하는 장소, 버스정차대, 영업소, 주차장 및 휴게시설 등에서는 운전자에게 특수한 장소의 존재나 그 부근의 도로 선형을 정확히 알 수 있도록 필요에 따라 조명시설을 설치한다.

(4) 기타 상세기준

① 기타 상세기준은 도로안전시설 설치 및 관리지침(조명시설 편)을 참조한다.

4.2.3 터널조명시설

(1) 일반사항

① 터널조명은 터널 또는 지하차도 등에 설치하는 조명시설로서, 터널 내부 특수조건에서의 교통의 안전, 원활을 확보할 수 있도록 설치하여야 한다.

② 터널 등에 대하여는 길이, 교통량 등에 따라 도로조명시설을 설치하는 것으로 한다.

③ 터널조명에 사용할 광원의 선정은 매연, 배기가스 등에 투과력이 좋은 광원, 주간에는 높은 광속을 발산할 수 있는 광원 등의 특수성을 고려하여야 한다.

④ 터널조명에 사용할 조명기구의 선정에는 당해 터널의 구조 및 보수작업에 적합한 구조와 배광특성을 고려하여야 한다.

⑤ 터널조명은 터널 내에 설치하는 조명과 터널 전·후의 접속도로에 설치하는 조명으로 구성되며, 각각의 기능에 적합하게 설계하여야 한다.

⑥ 터널 전·후의 접속도로에 설치하는 가로등부 조명과 터널 내 조명의 조도차가 급격하게 발생하지 않도록 설계하여야 한다.

⑦ 운전자의 안전에 방해가 되는 무분별한 터널입구 경관조명은 배제하며, 운전자로 하여금 터널입구의 경각심을 주는 정도의 경관조명을 반영하여야 한다.

(2) 설치구간

① 기본 조명

가. 주·야간에 터널 내에서의 운전자에게 충분한 시거, 인지성을 제공하기 위하여 입·출구부를 제외한 터널 길이 전체에 거의 균일한 휘도를 확보할 수 있도록 기본 조명을 설치한다.

② 입구부 조명

가. 터널 부근에 접근한 차량의 운전자가 터널 내의 상황을 쉽게 인지하고 충분한 시거를 확보하도록 하며, 장애물이 있는 경우 적절한 조치를 취할 수 있도록 입구부 조명을 설치한다.

나. 입구부 조명은 터널 입구 부근의 야외휘도, 설계속도, 터널의 길이, 교통량과 터널로 진입할 때의 암순응 등을 고려하여 설계하여야 한다.

다. 계절, 일기, 시각 등에 따라 터널입구 부근의 야외휘도가 확실히 감소된다고 인정될 때는 입구부 조명의 노면휘도를 감소할 수 있다.

③ 출구부 조명

가. 주간에 출구 바깥의 밝기 차이로 인하여 눈부심이 발생하고, 교통량이 많아져 차두 간격이 짧은 경우, 전방의 차량이나 장애물의 시인성이 저하되므로 이를 예방하기 위하여 필요에 따라 출구부 조명을 설치한다.

④ 터널 전·후 접속도로의 조명

가. 야간에 터널 출입구 부근의 폭원 구성의 변화 등을 명시하기 위하여 터널에 접속하는 도로에 조명시설을 설치할 수 있다.

⑤ 정전용 조명

가. 전기설비의 고장 등에 따른 정전이 발생되었을 때에도 위험하지 않도록 정전용 조명을 설치할 수 있다.

⑥ 피난유도등

가. 화재 등 비상시에 출구 쪽으로 피난 방향을 유도할 수 있는 피난유도등을 설치하여야 한다.

(3) 설치방법

① 광원은 효율, 광색, 연색성, 주위온도 특성, 수명 등이 터널 조명에 적합한 것을 사용하고, 조명기구에는 배광, 눈부심 제어, 조명률, 구조 등이 터널 조명에 적합한 것을 사용한다.

② 조명기구의 설치하는 노면 및 벽면의 휘도 분포가 균일하도록 설치하고, 운전자에게 불쾌한 플리커 현상이 발생하지 않아야 한다.

③ 조명기구의 설치높이는 4 m 이상을 원칙으로 하되 적설, 포장 덧씌우기의 영향을 고려해야 한다.

(4) 기타 상세기준

① 도로안전시설 설치 및 관리지침(조명시설 편)의 6. 터널조명을 참조한다.

4.3 방호울타리

4.3.1 일반사항

(1) 방호울타리는 차량용 방호울타리와 보행자용 방호울타리가 있다.

(2) 차량용 방호울타리는 주행 중 정상적인 주행 경로를 벗어난 차량이 대향차도 또는 보도, 도로 외측 등으로 이탈하는 것을 방지하는 동시에 탑승자의 상해 및 차량의 파손을 최소한도로 줄이는 것을 주목적으로 하며, 방호울타리를 충격한 차량이 주행방향으로 복원하도록 하는 성능을 가져야 한다.

(3) 보행자용 방호울타리는 보행자의 무단횡단을 억제하고 보행자의 추락 등을 예방하기 위해 설치한다.

(4) 방호울타리의 형식은 표 4.3-1과 같이 다양한 형식이 있다. 이와 같은 형식별 특징과 현장 조건을 고려하여 적합한 시설이 적용되도록 하여야 한다.

(5) 방호울타리는 성능, 경제성, 주행상의 안전감, 시선 유도, 전망, 쾌적성, 주위 도로 환경과의 조화, 시공 조건, 분리대의 폭, 유지보수 등을 면밀히 검토하여 선정하여야 한다.

(6) 방호울타리의 등급은 시설물 사용 목적과 설치 구간의 도로 및 교통 조건, 지형 조건

및 기술 수준 등을 종합적으로 고려하여 설계 조건을 정하고, 이에 부합한 시설물이 되도록 적용하여야 한다.

- (7) 방호울타리의 등급은 시설물의 강도를 기준으로 구분하며, 차량이 충돌하였을 때 갖는 운동에너지인 충격도(IS : Impact Severity)로 정의한다. 충격도는 그림 4.3-1과 같은 충돌 조건에서 계산되는 값으로, 방호울타리의 등급은 표 4.3-1와 같이 9등급으로 구분한다.

표 4.3-1 방호울타리의 등급

등급	SB1	SB2	SB3	SB3-B	SB4	SB5	SB5-B	SB6	SB7
기준충격도 (kJ)	60	90	130	150	160	230	270	420	600

주) SB : Safety Barrier

SB3-B 및 SB5-B : 설계속도 110 km/h 이상에 적용하는 등급

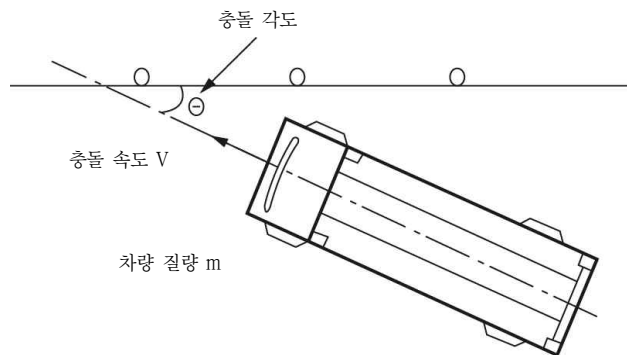


그림 4.3-1 방호울타리의 충격도 산정

$$IS = \frac{1}{2} \cdot m \cdot \left(\frac{V}{3.6} \cdot \sin\theta\right)^2 \quad (4.3-1)$$

- 여기서, IS : 충격도 (kJ)
 m : 충돌 차량의 질량 (ton)
 V : 충돌 속도 (km/h)
 θ : 충돌 각도 (°)

- (8) 등급을 적용할 경우 교량구간 및 추락 또는 차로를 이탈하였을 때 심각한 사고가 예상되는 위험구간은 일반도로보다 한 등급 높은 단계를 적용한다. 또한 자동차 전용도로 등 설계속도가 높은 도로의 교량은 사고가 발생할 경우 피해 정도 등을 감안하여 강도가 큰 방호울타리의 설치를 고려해야 한다.

표 4.3-2 방호울타리의 각 형식별 특징

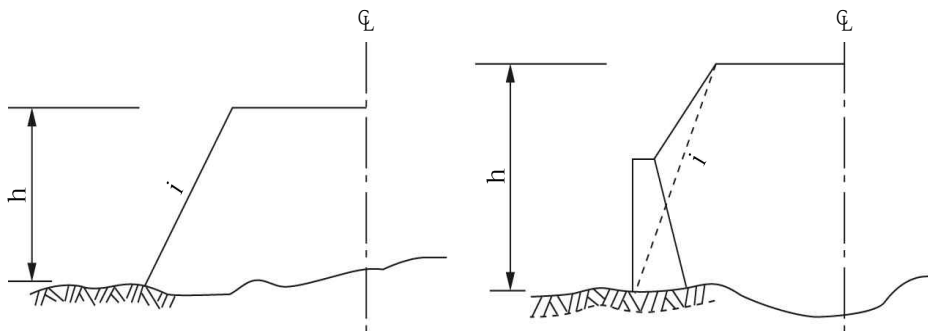
형식		장점	단점
연성 방호 울타리	가드 레일	적당한 강성과 인성을 갖으며, 파손부의 보수가 쉽고, 시선 유도 역할도 한다. 평면곡선반지름이 작은 구간에 사용할 수 있다.	더러운 것이 눈에 띄기 쉽다.
	가드 파이프	평면곡선반지름이 작은 구간에 사용할 수 있다. 전망, 쾌적성이 좋고 적설지방에 유리하다.	이음부의 시공에 많은 노동력이 필요하다.
	박스형 보	좁은 분리대에 사용할 수 있다. 전망, 쾌적성이 좋고 적설지방에 유리하다	평면곡선반지름이 작은 구간에 사용할 수 없다.
	가드 케이블	케이블의 재사용이 가능하고 보수가 쉽다. 전망, 쾌적성이 가장 좋다. 지주 간격을 임의로 할 수 있다. 부등 침하의 영향이 적다.	평면곡선반지름이 작은 구간에 사용할 수 없다. 구간이 짧은 경우 비경제적이다. 단부의 보수가 어렵다.
강성 방호울타리		차량의 도로 외측 이탈 방지 능력이 좋다. 시공이 용이하다.	총돌 차량이 승차자에게 미치는 영향이 비교적 크다.

4.3.2 설치 장소

(1) 노측에 설치하는 경우

① 노측이 위험한 구간

가. 비탈면 경사(i)가 일반적인 경사보다 급하고 노변 또는 흩쌓기부의 높이가 커서 차량이 이탈하였을 때 사고 위험도가 큰 구간(그림 4.3-2, 그림 4.3-3 참고)과 노측 높이(h)가 원래 지반으로부터 노면까지의 수직 높이인 그림 4.3-4에 표시하는 사선 범위에 있는 구간



h: 노측 높이(m)
i: 비탈면 경사(수직 높이 1에 대한 수평 길이의 비)

그림 4.3-2 흩쌓기부의 비탈면 경사 그림 4.3-3 구조물이 있는 경우 비탈면 경사

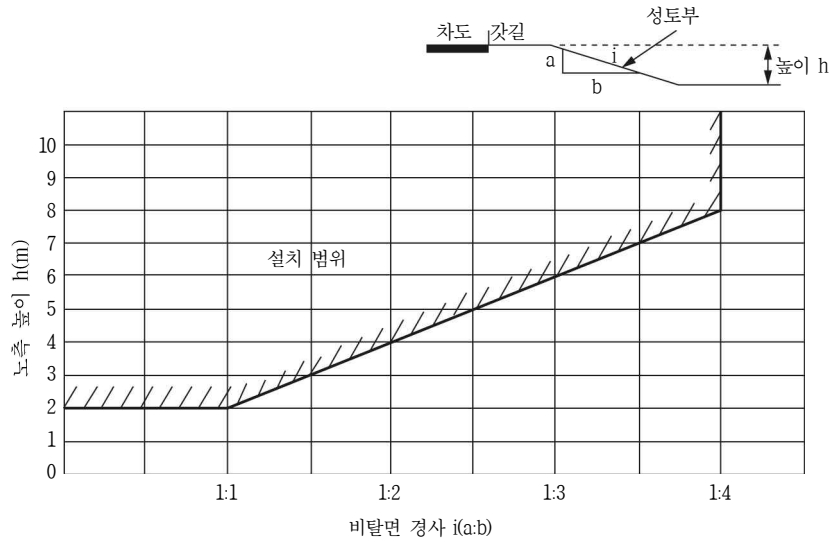


그림 4.3-4 비탈면 경사와 노측 높이와의 관계

- 나. 비탈면 및 비탈 기슭에 바위 등이 돌출되어 있는 도로에서 특히 필요하다고 인정되는 구간
- 다. 도로가 바다, 호수, 하천, 늪지, 수로 등에 인접되어 있는 구간에서 필요하다고 인정되는 구간
- ② 도로변에 철도가 인접하고 있는 구간
 - 가. 차도면의 높이가 철도 또는 다른 차도면보다 높은 도로에서 차량이 도로 외측으로 벗어나 철도나 다른 차도에 진입할 위험이 있는
 - 나. 차도면의 높이가 철도 등의 높이 이하인 도로에서 그 고저차가 1.5 m 미만이고, 순간격(도로 시설한계의 외측과 철도 및 다른 차도 시설한계 외측과의 간격)이 5.0 m 미만인 도로로서 차량이 도로 외측으로 벗어나 철도나 다른 차도에 들어갈 위험이 있는 구간
- ③ 도로 폭 및 선형 등으로 인하여 필요한 구간
 - 가. 차도 폭이 급격히 좁아진 도로(교량 폭이 접속 도로의 폭보다 좁은 경우도 포함)에서 방호울타리를 설치하는 것이 효과가 있다고 인정되는 구간
 - 나. 평면곡선반지름이 300 m 미만인 도로에서 전후 선형을 고려하여 필요하다고 인정되는 구간
 - 다. 내리막 경사가 4 % 이상인 도로에서 방호울타리를 설치하는 것이 효과가 있다고 인정되는 구간
 - 라. 변형 교차(직각 교차 이외의 평면 교차 및 접속점)하는 도로로서 방호울타리를 설치하는 것이 효과가 있다고 인정되는 구간
 - 마. 교차로의 교통섬 등에서 차량 충돌이 예상되어 방호울타리를 설치하는 것이 효과가 있다고 인정되는 구간
- ④ 구조물로 인하여 필요한 구간
 - 가. 교량, 터널 등의 전후 도로에 특히 필요하다고 인정되는 구간
 - 나. 교량 등의 난간 대신 방호울타리를 연속 설치하는 것이 보다 효과적이라고 인정되는

구간

다. 교량 등의 부근에서 특히 필요하다고 인정되는 구간

⑤ 기타의 사유로 필요한 구간

가. 사고가 자주 발생하거나 혹은 발생할 위험이 높은 도로에서 방호울타리를 설치하는 것이 효과가 있다고 인정되는 구간

나. 기상 조건에 의하여 특히 필요하다고 인정되는 구간

(2) 분리대에 설치하는 경우

① 분리대가 있는 도로 중 다음 각 항에 해당하는 구간에서는 차량이 대향 차로로 이탈하는 것을 방지하기 위하여 도로 및 교통 상황에 따라 방호울타리를 설치할 수 있다.

가. 4차로 이상인 고속국도 및 자동차 전용도로 구간

나. 일반국도 구간 중 신호교차로의 간격이 짧아 단부처리가 어려운 구간 등 불가피하게 설치하지 못하는 곳을 제외한 전 구간

다. 지방지역의 도로에서 선형 조건이 위험하여 설치가 필요하다고 인정되는 구간

라. 도시 내 도로에 있어서는 주행 속도가 높거나 중앙선 침범이 우려되는 위험한 구간 또는 불법 U턴 등을 막기 위하여 설치가 필요한 구간

② 분리대 이외의 방법으로 양 방향을 분리하고 있는 도로의 경우에는 위의 해당 각 항에 준하여 방호울타리를 설치한다.

(3) 보도 등에 설치하는 경우

① 보행자와 자전거 이용자의 보호를 위하여 다음 각 항에 해당하는 구간에 대하여는 도로 및 교통 상황에 따라 보도용 방호울타리 또는 보행자용 방호울타리를 설치한다.

② 차량이 도로 외측으로 벗어남을 방지하고, 보행자 등을 차량으로부터 보호하기 위하여 필요한 구간(보도용 방호울타리)

③ 간이 보도의 신설 또는 보행자의 횡단 방지를 위하여 필요한 구간(보행자용 방호울타리)

④ 보행자, 자전거 등이 도로 외측으로 추락하는 것을 방지하기 위하여 필요한 구간(보행자용 방호울타리)

(4) 교량에 설치하는 경우

① 교량 위에는 차량이 차도로부터 교량 외측, 보도 등으로 벗어나는 것을 방지하는 차량 방호울타리와 보행자와 자전거가 교량 외측으로 떨어지는 것을 방지하기 위한 난간을 설치한다.

(5) 쌓기부에 설치하는 경우

① 쌓기부 경사 시작점 (B.P: Break Point) 부근에 설치하는 연성 방호울타리는 지주의 수평지지력(현장지지력)을 측정하여야 하며 그 값은 실물충돌시험장에서 측정한 수평지지력의 90% 이상이어야 한다. 현장지지력이 시험장지지력의 90% 이상을 확보하지 못할 경우 지주의 매입깊이 증대나 기타 보강시설 추가 등의 보강방안을 세워야 한다.

(6) 강성 방호울타리를 설치하는 경우

① 도로에서 도로 외측으로 벗어나는 차량에 의하여 2차 사고를 일으킬 가능성이 많은 장소 또는 노측의 위험도가 높은 곳 등에서 차량이 도로 외측으로 벗어남을 방지하는 것이 절대 필요하다고 인정되는 구간에는 시설의 완충 효과가 다소 저하되더라도 강

성 방호울타리를 설치한다.

4.3.3 설치 방법

(1) 설치 일반

- ① 방호울타리 설치는 도로 상황을 충분히 조사하여 방호울타리의 기능을 충분히 발휘할 수 있도록 설치한다.
- ② 방호울타리는 가능한 차도로부터 멀리 떨어져 설치되어야 한다.
- ③ 도로 및 교통 상황이 동일한 구간이 둘 이상일 경우, 해당 구간들이 가까이 있을 경우에는 해당 구간에 설치하는 방호울타리는 형식, 종별 등을 동일한 것으로 한다.
- ④ 도로 및 교통 상황이 동일한 구간에 설치하는 방호울타리는 부득이한 경우를 제외하고는 연속하여 설치한다.
- ⑤ 분리대에 방호울타리를 설치할 때는 분리대의 중앙에 설치한다.
- ⑥ 방호울타리의 지주는 지면에 대하여 수직으로 설치한다.
- ⑦ 방호울타리의 바람직한 설치 최소 길이는 100 m이고, 부득이 설치 길이를 줄이는 경우 적어도 60 m가 되어야 한다.
- ⑧ 방호울타리의 설치에 관한 세부사항에 대해서는 도로안전시설 설치 및 관리지침(차량 방호 안전시설 편)을 참조한다.

(2) 시설별 설치 방법

- ① 방호울타리의 설치 위치는 설치될 위치의 경사, 연석 등을 충분히 고려하여 방호울타리가 완전한 기능을 발휘할 수 있도록 설치하여야 한다.
- ② 방호울타리는 최대 충돌 변형 거리를 고려하여 설치한다.
- ③ 방호울타리 접근부는 경제성, 안전성 등을 고려하여 퍼짐을 주어 설치할 수 있다.
- ④ 평면곡선반지름이 200 m보다 작은 곳에서는 충돌각도가 커지는 등 차량의 충돌 특성을 감안하여 방호울타리의 강성을 보강하여 주어야 한다.
- ⑤ 필요한 경우, 오토바이 이용자의 충돌에 대비하여 추가 보를 설치한다.

(3) 단부처리

- ① 단부는 그 구조적 특성상 일반 구간에 비하여 차량이나 탑승자에게 더 큰 손상을 제공할 가능성이 높으므로 가능한 방호 대상 물체의 이동이나 도로 입출구의 제한 등의 방법으로 단부 개소가 최소화될 수 있도록 설계하여야 한다.
- ② 방호울타리의 차량 진입측 단부는 될 수 있는 대로 도로 외측으로 구부러 설치하여야 한다.
- ③ 방호울타리의 단부는 분리대 개구부, 진입 도로와의 교차부 등 도로 구조와의 관련을 고려하여 설치한다.
- ④ 단부 설치에 충분한 사전 계획 하에 이루어져야 하며, 설치될 장소의 경사, 측방 여유 폭, 방호 대상물의 상태 등을 충분히 감안하여 그 구조 및 형식을 결정하여야 한다.

(4) 전이구간

- ① 상이한 강성을 가진 방호울타리가 연결하여 사용되는 곳에서는 강성의 변화를 점진적으로 변화시켜 주어야 한다.

- ② 유형이 다른 몇 개의 방호울타리가 조합되어 설치되는 경우 장애물 앞에 설치된 유형을 설치구간 전·후로 지주간격의 최소 2배까지 연장된 길이로 설치되어야 한다.
 - ③ 전이구간은 짧은 거리 내에서 심각한 변화가 국소적으로 일어나지 않을 만큼 충분히 길어야 한다.
 - ④ 주도로와 부도로가 교량 근처에서 교차하는 경우 교차 위치를 재위치 시키거나 차량의 이탈을 방지할 수 있는 방호울타리와 충격흡수시설의 설치를 고려하여야 한다.
- (5) 현광방지시설
- ① 현광방지시설은 교통량, 설계속도, 도로 선형 등을 감안하여 필요하다고 인정되는 구간에 설치한다.
 - ② 현광방지시설은 분리대에 설치되어 있는 방호울타리의 상단부 중앙에 설치한다.
 - ③ 중앙분리대의 양측에 방호울타리가 있을 때는 시거의 확보, 차로 중심선의 높이와 편경사의 영향을 고려하여 적당한 쪽의 방호울타리의 지주에 설치한다.
 - ④ 현광방지시설의 설치높이는 포장면으로부터 현광방지시설의 상단부까지 1.4 m를 표준으로 한다.

4.3.4 기타 상세기준

- (1) 차량방호울타리의 성능에 대한 시험기준, 시험방법 등에 관련된 세부사항은 도로안전시설 설치 및 관리지침(차량방호안전시설 편) 및 차량방호안전시설 실물충돌시험 업무편람을 참조한다.

4.4 충격흡수시설

4.4.1 일반사항

- (1) 충격흡수시설은 주행차로를 벗어난 차량이 고정된 구조물 등과 직접 충돌하는 것을 방지하고, 차량이 충돌하였을 때 차량의 충격에너지를 흡수하여 차량을 정지토록 하거나, 방향을 교정하여 안전하게 본래의 주행차로로 복귀시키는 것을 주목적으로 한다.
- (2) 충격흡수시설은 다양한 종류가 있으므로, 그 기능과 특징, 현장 조건을 고려하여 적합한 시설이 적용되도록 하여야 한다.
- (3) 충격흡수시설은 도로 선형 등과 같은 도로 조건, 설치구간의 충돌 설계속도를 예상하기 위한 주행속도 등과 같은 교통조건, 설치장소의 길이와 폭 등의 여유공간, 충격흡수시설의 수행도, 초기 설치비, 유지관리비 등의 경제성을 면밀히 검토하여 선정하여야 한다.
- (4) 충격흡수시설의 등급은 도로의 설계속도와 사용 목적을 고려하고 기술수준을 종합적으로 고려하여 시설물의 등급을 정하고, 이에 적합한 시설물이 되도록 적용하여야 한다.
- (5) 충격흡수시설은 4개의 등급에 따라 충돌시험조건을 달리한다.

4.4.2 설치장소

- (1) 충격흡수시설은 교각과 교대 앞, 연결로 출구 분기점, 방호울타리 단부, 요금소 전면, 터널 및 지하차도 입구 등 차량 충돌이 예상되는 장소 중 사고의 위험이 높은 곳에 설치한다.
- (2) 도로관리자가 사고의 위험이 높다고 판단되는 장소에 설치할 수 있다.

4.4.3 설치 방법

- (1) 충격흡수시설은 차량 충돌이 예상되는 구조물에 직접적으로 충돌하지 않고 충격흡수 시설의 기능을 충분히 발휘할 수 있도록 설치하여야 하며, 차량을 구조물로부터 안전하게 유도하여 차량 충돌 사고를 예방할 수 있는 시인성 증진 관련 시설을 같이 설치한다.
- (2) 교각 및 교대 앞에 설치할 경우에는 차량의 탑승자를 보호하고, 교량의 구조적 안전성을 유지할 수 있도록 하여야 한다. 교각의 폭은 다양하므로, 폭에 적합하면서 필요한 수행도가 발휘될 수 있는 시설물을 선정하여 설치한다. 차량의 정속차로와 충격흡수시설 사이의 측방 여유는 가능한 충분히 확보한다.
- (3) 연결로 출구 분기점에서의 설치 장소의 평균 주행속도를 고려하여 충돌 차량의 충격에너지를 흡수할 수 있도록 시설물 설계에 유의한다. 특별히 도로의 분기점은 운전자의 판단착오에 의하여 구조물과의 잦은 충돌 사고가 예상되므로, 설치 장소별 도로·교통 특성을 충분히 고려하여 충격흡수시설을 적극적으로 설치한다.
- (4) 방호울타리의 단부는 차량이 충돌하였을 때 탑승자의 심한 부상이 발생할 소지가 높으므로 단부처리용 충격흡수시설을 적극 설치한다.
- (5) 요금소 전면에는 비교적 차량들이 저속으로 주행하므로 이에 적합한 시설을 설치한다. 그러나 통행료 자동징수기가 설치되는 구간에서는 차량이 고속으로 주행하므로 주행속도를 고려하여 시설을 설치한다.
- (6) 터널 및 지하차도 입구에 충격흡수시설을 설치하는 경우, 설치할 여유 공간이 확보되는지를 검토하고, 이에 따라 적합한 시설을 선정한다. 터널 갱구부 앞 등에서 시설 설치를 위한 공간이 충분히 확보되지 않은 경우에는, 터널 내부의 제설이나 유지관리에 지장을 초래하지 않는 범위에서, 접근부 도로에 설치된 노측용 방호울타리를 터널 안까지 연장하고, 터널 내벽에 완전히 부착하는 방안 등이 충돌 차량의 보호를 위하여 고려될 수 있다.
- (7) 충격흡수시설의 설치에 관한 세부사항에 대해서는 도로안전시설 설치 및 관리지침(차량방호 안전시설 편)을 참조한다.

4.4.4 기타 설계기준

- (1) 충격흡수시설의 성능에 대한 시험기준, 시험방법 등에 관련된 구체적인 사항은 도로 안전시설 설치 및 관리지침(차량방호안전시설편) 및 차량방호 안전시설 실물충돌시험 업무편람을 참조한다.

4.5 과속방지시설

4.5.1 일반사항

- (1) 과속방지시설은 도로구간의 낮은 주행속도가 요구되는 일정지역에서 통행 차량의 과속 주행을 방지하고, 생활공간이나 학교지역 등 일정 지역에서 통과 자동차의 진입을 억제하기 위하여 설치한다.
- (2) 과속방지시설에는 다양한 종류와 형태가 있으나, 일반적으로 과속방지턱을 사용하며, 그 형상에 따라 원호형 과속방지턱 · 사다리꼴 과속방지턱 · 가상 과속방지턱 등으로 구분할 수 있다.

4.5.2 설치장소

- (1) 과속방지턱은 일반도로 중 집산 및 국지 도로의 기능을 가진 도로의 다음과 같은 구간 중 차량의 통행속도를 30 km/h 이하로 제한할 필요가 있는 구간으로 도로 · 교통 상황과 지역 조건 등을 종합적으로 검토하여 보행자의 통행 안전과 생활환경을 보호하기 위하여 도로관리청이 필요하다고 판단되는 장소에 한하여 최소로 설치한다.
 - ① 학교 앞, 유치원, 어린이 놀이터, 노인보호구역, 근린 공원, 마을 통과 지점, 경로당 앞 등 차량의 속도를 저속으로 규제할 필요가 있는 구간
 - ② 보 · 차도의 구분이 없는 도로로서 보행자가 많거나 어린이의 놀이로 교통사고 위험이 있다고 판단되는 도로
 - ③ 공동 주택, 근린 상업시설, 학교, 병원, 종교시설 등 차량의 출입이 많아 속도규제가 필요하다고 판단되는 구간
 - ④ 차량의 통행 속도를 30 km/h 이하로 제한할 필요가 있다고 인정되는 도로
- (2) 간선도로 또는 보조간선도로 등 이동성의 기능을 갖는 도로에서는 과속방지턱을 설치할 수 없다. 단, 왕복 2차로 도로에서 보행자 안전을 위하여 제한속도 30 km/h 이하로 설정되어 있는 구역에 보행자 무단횡단 금지시설을 설치할 수 없는 경우, 교통정온화 시설의 하나로 과속방지턱 설치를 검토할 수 있다.

4.5.3 설치방법

- (1) 설치위치는 해당 도로 구간에서 속도 저감이 가장 필요한 지점 앞에 설치하는 한편 안전하고 적정한 감속 행위가 이루어질 수 있는 위치에 설치하여야 한다.
- (2) 설치간격은 해당 구간에서 목표로 하는 일정한 주행속도 이하를 유지할 수 있도록 해당 도로의 도로 교통 특성을 고려하여 정하여야 한다.

4.5.4 기타 상세기준

- (1) 과속방지시설에 관한 세부사항에 대해서는 도로안전시설 설치 및 관리지침(과속방지턱 편)을 참조한다.

4.6 도로반사경

4.6.1 일반사항

- (1) 도로반사경은 운전자의 시거가 불량한 구간에서 운전자에게 전방의 도로상황에 대한 정보를 제공함으로써 이에 따른 적절한 행동을 취할 수 있도록 하여 사고를 미연에 방지하기 위하여 설치한다.
- (2) 도로반사경은 거울면의 형상에 따라 원형과 사각형으로 구분하며, 도로반사경을 통하여 확보될 수 있는 시계(영상 범위)를 고려하여 설치한다.

4.6.2 설치장소

- (1) 도로반사경은 다음과 같은 구간에 도로·교통 상황과 지역 조건 등을 종합적으로 검토하여, 도로관리청이 필요하다고 판단되는 장소에 한하여 설치한다.
 - ① 단일로
 - 가. 산지부의 곡선부나 평면곡선반지름이 작은 곳 등에서 도로의 주행속도에 따른 시거가 확보되지 못한 곳
 - ② 교차로
 - 가. 좌우의 시거가 충분히 확보되지 못한 비신호 교차로

4.6.3 설치방법

- (1) 단일로에서 곡선길이가 짧은 곡선부에서는 곡선의 정점(L/2)에 설치하며, 곡선길이가 긴 경우에는 곡선부에 진입할 때 최초로 시거가 제약되는 지점에서 시선의 연장선을 그렸을 때 외측곡선이 끝부분과 만나는 지점에 설치한다.
- (2) T형 교차로에서는 부도로에서 볼 때 정면이 되는 지점에, 십자형 교차로에서는 주도로의 우측 전방 모서리에 설치한다.
- (3) 도로반사경의 설치높이는 거울면 하단에서부터 노면까지의 거리를 말하며, 설치장소의 도로 및 교통조건에 따라 1.8 m~2.5 m의 범위 내에서 설치 장소의 특성에 맞게 설치한다.

4.6.4 기타 상세기준

- (1) 도로반사경에 관한 세부사항에 대해서는 도로안전시설 설치 및 관리지침(도로반사경편)을 참조한다.

4.7 미끄럼방지시설

4.7.1 일반사항

- (1) 미끄럼방지포장은 노면의 미끄럼 저항이 낮아진 곳, 도로의 평면 및 종단 선형이 불량한 곳 등에서 포장면의 미끄럼 저항력을 높여 주어 자동차의 제동 거리를 짧게 하기 위하여 설치한다.

- (2) 미끄럼방지포장은 표면처리공법에 따라 도로 표면에 신재료를 추가하는 형식과 표면의 재료를 제거하는 형식으로 크게 구분하며, 형식선정에는 시공성, 마찰력 증진 효과의 지속성, 시공할 때의 소음 및 분진 발생 여부, 시공 후 주행 자동차의 승차감 및 소음, 경제성, 시선 유도, 쾌적성, 주위 도로 환경과의 조화, 유지 보수 등을 충분히 고려하여 선정한다.

4.7.2 설치장소

- (1) 미끄럼방지포장은 도로의 구간별로 다음과 같은 도로 조건 및 교통 조건에서 미끄럼 마찰 증진이 요구되거나, 사고 발생 위험으로 필요하다고 인정되는 구간에 설치한다.
- ① 기존의 노면 마찰계수가 도로·교통 조건에 부합하지 않고 낮아서 위험한 구간
 - ② 도로의 선형에 있어서 전·후 선형의 연속성이 이루어지지 않아 주행속도의 차이가 20 km/h 이상인 구간의 변화구간
 - ③ 기타 사고 발생의 위험이 높아 미끄럼방지포장을 설치하는 것이 효과가 있다고 인정되는 구간
- (2) 미끄럼방지포장은 설치효과가 있다고 판단되는 장소에만 설치하며, 비효율적인 무분별한 설치는 피한다.

4.7.3 설치방법

- (1) 미끄럼방지포장은 도로 기하구조 및 위험도를 고려하였을 때, 마찰력 확보가 필요한 전 구간을 대상으로 설치하며, 일정 구간 내의 마찰계수가 일정한 값을 갖도록 구간의 유형별 설치 길이를 고려한다.
- (2) 위험구간에 대해서도 안전성과 경제성을 고려하여 적정 길이에 대하여 미끄럼방지포장이 설치되도록 한다.
- (3) 미끄럼방지포장의 적용 형상은 전면처리로 하며, 이격식은 경각심을 주기 위한 목적으로 사용하되, 적용 구간을 최소로 한다.

4.7.4 기타 상세기준

- (1) 미끄럼방지포장에 관한 세부사항에 대해서는 도로안전시설 설치 및 관리지침(미끄럼방지포장 편)을 참조한다.

4.8 노면요철포장

4.8.1 일반사항

- (1) 노면요철포장은 졸음운전 또는 운전자 부주의 등으로 인하여 차량이 차로를 이탈할 경우 소음 및 진동을 통하여 운전자의 주의를 환기시킴으로써 차량이 원래의 차로로 복귀하도록 유도하기 위하여 설치한다.
- (2) 노면요철포장은 형태에 따라 절삭형·다짐형·틀형·부착형 등으로 구분하며, 시공성·소음 및 진동효과·내구성 등을 충분히 고려하여 선정한다.

4.8.2 설치장소

- (1) 노면요철포장은 연속적인 주행으로 운전자의 주의가 저하됨이 예상되는 구간에 설치한다.
- (2) 교량 및 터널구간은 갓길이 충분히 확보되지 않은 곳이 많으므로 도로 관리청이 필요하다고 판단되는 구간에 설치한다.

4.8.3 설치방법

- (1) 노면요철포장의 설치위치는 최대한 외측 차선에 가깝게 설치하거나, 중앙선(복선) 내에 설치하고 설치간격은 연속으로 설치한다. 단, 절삭형의 경우는 중앙선(복선)에 설치하지 아니 한다.
- (2) 소음으로 인한 피해가 예상되는 주택가 등에서는 설치여부와 노면요철포장의 종류 등을 검토하여 설치한다.
- (3) 자전거의 통행이 있는 곳은 통행공간 등의 확보를 위하여 일정 여유 폭을 확보하여 설치한다.

4.8.4 기타 상세기준

- (1) 노면요철포장에 관한 세부사항에 대해서는 도로안전시설 설치 및 관리지침(노면요철포장 편)을 참조한다.

4.9 긴급제동시설

4.9.1 일반사항

- (1) 긴급제동시설은 제동장치의 이상이 발생한 자동차가 안전하게 시설로 진입하여 정지함으로써 도로이탈 및 충돌사고 등으로 인한 위험을 방지하기 위하여 설치한다.
- (2) 긴급제동시설은 부설재료에 따라 모래더미 형식과 골재부설 형식으로 구분하며, 설치장소와 지형 여건을 감안하여 선정한다.

4.9.2 설치장소

- (1) 산지부 급경사의 내리막 종단경사가 연속되는 도로에서 제동장치의 이상으로 인한 자동차의 이탈 가능성이 많은 구간에 대하여 설치공간, 경제성 등을 검토하여 필요하다고 인정되는 구간에 설치한다.

4.9.3 설치방법

- (1) 연결로의 진입속도는 130 km/h~140 km/h로 설계하며, 지형적인 여건으로 인하여 연결로의 소요길이가 충분하지 않을 경우에는 연결로 진입속도를 100 km/h까지 조정할 수 있다.
- (2) 연결로는 가능한 직선으로 구성되어야 하고 본선과 연결로의 진입각은 최소화하여야 한다.
- (3) 연결로의 경사는 효과적인 긴급제동을 위하여 복합경사로 구성하도록 하며, 연결로의

폭은 안전성을 고려하여 충분하게 확보하여야 한다.

- (4) 골재부설구간의 길이는 골재진입속도와 경사·구동저항을 고려하여 설치한다.
- (5) 성능유지를 위해 배수시설, 보조도로, 견인앵커, 표지, 조명시설, 표지병 등 부속시설을 함께 설치할 수 있다.

4.9.4 기타 상세기준

- (1) 긴급제동시설에 관한 세부사항에 대해서는 도로안전시설 설치 및 관리지침(긴급제동시설 편)을 참조한다.

4.10 악천후 구간, 터널 및 장대교량 안전시설

4.10.1 일반사항

- (1) 비나 눈, 안개 등의 악천후 기상상태와 터널 및 장대교량에서 도로 교통의 안전과 원활한 교통 소통을 도모하기 위하여 설치한다.
- (2) 시설의 설치는 각 시설의 지침과 대상시설의 특성을 고려하여 교통의 안전 및 다른 안전시설에 대한 영향에 유의하여 설치한다.
- (3) 각 대상시설의 설치방법에 근거하여 시설 간 기능이 상충되지 않도록 해당 안전시설을 설치한다.

4.10.2 안개지역

- (1) 설치장소
 - ① 안개지역은 짙은 안개가 자주 발생하여 도로 이용자가 정상적인 주행을 유지하기 어렵고 사고 발생 위험이 높은 구간에 적용한다.
- (2) 대상시설
 - ① 도로의 구조·교통의 상황 등을 종합적으로 검토하여 안전하고 원활한 교통을 확보할 수 있도록 설치한다.
 - ② 대상시설로는 교통안전표지, 미끄럼방지포장, 안개 시정표지, 도로전광표지, 노면요철 포장, 시정계, 안개 시선유도등, 낮은조명, 안개차단망 등을 설치할 수 있다.
- (3) 설치방법
 - ① 교통안전표지를 안개지역의 진입부에 설치
 - ② 미끄럼방지포장을 설치하되, 형식은 수지계 표면 처리 및 그루빙 등의 다양한 형식을 적용 가능
 - ③ 안개 시정표지는 50 m 간격으로 200 m 단위로 설치하며, 시정표지와 동일한 간격으로 노면표시를 설치하여 시정표지를 보완 가능
 - ④ 도로전광표지는 안개지역의 진입부에 설치 가능
 - ⑤ 노면요철 포장은 안개지역에 설치 가능
 - ⑥ 안개 시선유도등을 안개지역에 설치 가능

4.10.3 비, 눈 등으로 인한 위험구간

(1) 설치장소

① 비나 눈 등의 기상현상으로 인한 위험이 예상되어 교통사고 발생을 최소화시키고 운전자에게 양호한 주행환경의 제공이 필요한 구간에 적용한다.

(2) 대상시설

① 도로의 구조·교통의 상황 등을 종합적으로 검토하여 안전하고 원활한 교통을 확보할 수 있도록 설치한다.

② 대상시설로는 시선유도표지, 갈매기표지, 미끄럼방지포장, 노면요철포장, 교통안전표지, 도로전광표지 등을 설치할 수 있다.

(3) 설치방법

① 시선유도시설은 양쪽 갓길에 설치

② 미끄럼방지포장을 설치하되, 형식은 수지계 표면처리 및 그루빙 등의 다양한 형식 적용 가능

③ 노면요철 포장은 대상구간에 설치 가능

④ 교통안전표지를 대상구간 진입부에 설치

⑤ 도로전광표지는 비, 눈으로 인한 위험지역의 진입부에 설치 가능

4.10.4 터널

(1) 설치장소

① 도로법 제10조에서 규정하고 있는 도로상에 건설하는 터널에 적용한다.

(2) 대상시설

① 터널 전·후방 및 터널 내부의 구조·교통의 상황 등을 종합적으로 검토하여 안전하고 원활한 교통을 확보할 수 있도록 설치한다.

② 대상시설로는 터널 조명, 구조물 도색, 시선유도표지, 표지병, 도로전광표지 등을 설치할 수 있다.

(3) 설치방법

① 터널 전·출입부와 터널 내부의 도로·교통조건을 충분히 조사한 후에 시설이 제 기능을 발휘할 수 있도록 설치한다.

가. 조명은 터널 부근의 도로교통 여건에 따라 설치

나. 구조물 도색은 터널 입구에 실시

다. 시선유도표지 또는 터널 시선유도등은 터널내부에 연속적으로 설치

라. 표지병은 양방향으로 운영되는 터널의 중앙선에 설치

마. 도로전광표지는 터널전방에 설치하고 필요시에는 터널내부에 설치 가능

4.10.5 장대교량

(1) 설치장소

① 도로법 제10조에서 규정하고 있는 도로상에 건설하는 교량 중 현수교, 사장교, 아치교 및 최대 경간장이 50 m 이상인 교량과 길이가 500 m 이상의 교량에 적용한다.

(2) 대상시설

- ① 장대교량에는 교량 전후방 및 교량 내부의 구조·교통의 상황 등을 종합적으로 검토하여 안전하고 원활한 교통을 확보할 수 있도록 설치한다.
- ② 대상시설로는 교량 조명, 시선유도표지, 표지병, 도로전광표지, 교량용 빗금표지, 노면요철포장 등을 설치할 수 있다.

(3) 설치방법

- ① 교량 진·출입부와 교량 내부의 도로·교통조건을 충분히 조사한 후에 시설이 제 기능을 발휘할 수 있도록 설치한다.

가. 조명은 교량구간 내부에 설치하는 것이 원칙

나. 시선유도표지는 교량구간에 연속적으로 설치

다. 표지병은 중앙선을 보조하여 설치하고 필요시 길가장자리에 설치 가능

라. 도로전광표지는 교량전방에 설치할 수 있고 필요시에는 교량구간 내부에도 설치 가능

마. 빗금표지는 교량 전방에 설치

바. 노면요철 포장은 교량 전방에 설치

4.10.6 기타 상세기준

- (1) 악천후 구간, 터널 및 장대교량 설치 시설의 설치에 대한 구체적인 사항에 관해서는 도로안전시설 설치 및 관리지침 : 악천후 구간, 터널 및 장대교량 설치 시설 편을 참조한다.

4.11 입체횡단보도

4.11.1 일반사항

- (1) 입체횡단보도는 횡단보도육교와 지하횡단보도로 구분할 수 있다.
- (2) 횡단보도육교는 자동차 전용도로에서 보행자 또는 자전거가 차도를 횡단할 필요가 있을 경우에 설치하며, 기타 도로에서는 차도의 폭, 보행자와 자전거의 교통량, 도로 및 교통상황 등을 감안하여 설치할 수 있다.
- (3) 입체횡단보도의 위치 및 형식 선정에 있어서는 이용 상태, 편익, 교통영향, 주변 환경과의 조화, 시공조건, 유지관리 문제, 방법상의 문제 등을 충분히 고려하여 결정한다.

4.11.2 설치장소

- (1) 자동차 전용도로 및 철도 횡단 부분의 도로에는 입체횡단보도를 반드시 설치하여야 한다.
- (2) 일반도로 중 시간당 6,000명 이상이 통행하는 도시지역 도로와 지방지역 도로 중 교통 및 도로의 상황, 보행자의 안전 및 경제성을 감안하여 입체횡단보도를 설치한다.

4.11.3 설치방법

- (1) 폭은 분당 보행자수를 고려하여 정한다.

- (2) 계단부 단높이는 15 cm 이하, 단폭은 30 cm 이상
- (3) 높이가 3 m를 초과하는 경우에는 계단폭 이상(직계단인 경우에는 1.2 m 이상)인 계단
참 설치
- (4) 경사로의 기울기는 18분의 1 이하
- (5) 횡단보도육교 양옆에는 높이 1 m 이상 난간 설치

4.11.4 기타 상세기준

- (1) 입체횡단보도의 계획 및 설치에 관해서는 도시계획시설의 결정·구조 및 설치 기준에
관한 규칙, 지하공공보도시설의 결정·구조 및 설치기준에 관한 규칙, 교통약자의 이동
편의 증진법을 따르며, 교통약자의 이동편의시설 설치·관리 매뉴얼의 관련 사항을 참
조한다.

4.12 교통약자를 위한 안전시설

4.12.1 일반사항

- (1) 장애인, 고령자, 임산부, 영유아를 동반한 자, 어린이 등 생활을 영위함에 있어 이동에
불편을 느끼는 교통약자가 안전하고 편리하게 이동할 수 있도록 이동편의시설을 설치
한다.
- (2) 장애인 안전시설은 장애인등의 통행이 가능한 보도, 횡단보도, 지하횡단보도(지하도)
및 횡단보도육교(육교) 등에 설치하며, 도로에 설치되는 장애인 안전시설로는 보도 턱
낮추기, 연석경사로, 경사로, 입체횡단시설, 점자블록, 음향교통신호기, 유도신호장치
등이 있다.

4.12.2 장애인 안전시설

- (1) 장애인을 위한 보도

① 설치방법

가. 보도 및 접근로의 유효폭은 2.0 m 이상(지방지역의 도로와 도시지역의 국지도로는 지
형상 부득이한 경우에는 1.5 m 이상)

나. 경사진 보도 및 접근로가 연속될 경우, 30 m 마다 1.5 m × 1.5 m 이상의 수평면으로 된
참 설치 가능

다. 보도 및 접근로 종단경사는 18분의 1이하(지형상 부득이한 경우에는 12분의 1이하)

라. 보도 및 접근로 횡단경사는 25분의 1이하(지형상 부득이한 경우에는 25분의 1이하)

마. 보행공간 확보 위해 최소 2.0 m 이상의 보도폭과 높이 2.5 m 이상의 공간을 연속적으
로 확보

- (2) 턱낮추기 및 연석경사로

① 설치장소

가. 횡단보도 진입 지점이나 횡단보도 중앙에 설치된 안전지대 등에 보행횡단 할 보도와
차도의 높이차를 줄이기 위해 턱낮추기 실시

나. 턱낮추기를 실시할 때 보도와 차도간의 높이차를 극복하기 위해 연석경사로 설치
 다. 횡단보도 진입 지점, 안전지대, 건물 진입 부분, 보도와 차도의 경계 구간, 기타 턱낮추기 및 연석경사로의 설치가 필요한 구간 등에 설치

② 설치방법

가. 연석경사로 유효폭은 횡단보도와 같은 폭 적용(부득이한 경우에는 0.9m 이상으로 적용)
 나. 연석경사로 경사는 20분의 1 이하가 바람직하며, 최대 12분의 1 이하 적용
 다. 연석경사로 경사방향은 보행자 통행동선 방향과 일치
 라. 턱낮추기 경우, 보도 및 접근로와 차도의 경계구간은 높이차를 3cm 이하 적용
 마. 턱낮추기 경우, 우천시 물이 고이지 않도록 배수문제 고려
 바. 연석경사로 바닥표면은 미끄러지지 아니하는 재질로 평탄하게 마무리

(3) 경사로

① 설치장소

가. 횡단보도육교(육교)나 지하횡단보도(지하도), 건축물의 입구, 대중교통을 이용하기 위한 정류장 등에 계단 등을 이용하기 어려운 장애인 등을 위해 설치

② 설치방법

가. 계단과 경사로를 동시에 설치(장애인들의 통행을 위해서 경사로를 우선적으로 설치 가능)
 나. 경사로 유효폭은 1.5m 이상
 다. 경사로 경사는 최대 12분의 1 적용(20분의 1로 하는 것이 바람직하다)
 라. 경사로 시작과 끝, 굴절부분 및 참에 1.5m×1.5m 이상의 공간 확보
 마. 높이 75cm를 넘는 경사로의 경우, 바닥 표면으로부터 수직 높이 75cm 이내마다 수평면 참 설치
 바. 경사로 길이가 1.8m 이상이거나 수직 높이가 0.15m 이상인 경우 양측면에 연속으로 손잡이 설치

(4) 점자블록

① 설치장소

가. 시각장애인이 많이 이용하는 도로
 나. 시각장애인이 많이 이용하는 시설 주변
 다. 시각장애인을 유도할 필요가 있는 곳
 라. 기타 시각장애인의 통행이나 이용이 많거나 시각장애인을 유도할 필요가 있는 곳

② 설치방법

가. 점자블록을 연이어 설치할 경우 원칙적으로 같은 규격, 같은 재질의 것을 사용
 나. 점자블록 높이는 바닥재의 높이와 동일하게 적용
 다. 점형블록과 선형블록이 연결되는 부분은 간격을 두지 않고 붙여서 설치
 라. 점자블록 위에 다른 시설물을 설치하거나 이동식 장애물 설치 금지

4.12.3 기타 상세기준

(1) 교통약자의 이동편의 증진법에 의한 별도의 시설을 설치하며, 교통약자의 이동편의시

설 설치·관리 매뉴얼의 관련 사항을 참조한다.

- (2) 장애인 안전시설의 설치에 대한 구체적인 사항에 관해서는 도로안전시설 설치 및 관리지침(장애인 안전시설 편)을 참조한다.

4.13 무단횡단 금지시설

4.13.1 일반사항

- (1) 무단횡단 금지시설은 도시부 도로의 중앙분리대 내에 설치하는 분리시설로 차량과 충돌 시 쉽게 부러지지 않고, 사고발생 후에도 본래의 형상과 기능은 유지할 수 있어야 한다.
- (2) 야간 및 악천후 시 운전자의 시선을 유도하고, 보행자의 무단횡단과 차량 및 이륜차의 불법유턴으로 인한 교통사고를 예방하기 위해 설치한다.

4.13.2 설치장소

- (1) 보행자 무단횡단 및 불법유턴, 역주행 등으로 인하여 교통사고가 많은 구간 등의 중앙분리대 내에 설치한다.
- (2) 설치조건
 - ① 도로주변 여건으로 인해 보행자 무단횡단사고 발생의 가능성이 높다고 판단되는 구간
 - ② 무단횡단예방을 위한 횡단보도 및 보행자 신호체계 개선이 불가능한 구간
 - ③ 보도측 보행자용 방호울타리를 설치할 수 없는 구간
 - ④ 최소한 무단횡단시설 폭과 양방향 측대 폭(0.5 m) 이상 확보가 가능한 구간

4.13.3 설치방법

- (1) 횡방향 부재를 가진 난간과 유사한 형상을 가진다.
- (2) 횡방향 부재의 상단 높이는 노면으로부터 90 cm를 표준으로 하며, 동일높이로 설치하여 연속적인 시선유도가 이루어지도록 한다.

4.13.4 기타 상세기준

- (1) 무단횡단 금지시설에 관한 세부사항에 대해서는 도로안전시설 설치 및 관리지침(무단횡단 금지시설편)을 참조한다.

2023년 집필위원(전면개정)

성명	소속	성명	소속
정경영	(주)유신		

국가건설기준센터 및 건설기준위원회

성명	소속	성명	소속
이영호	한국건설기술연구원	이석근	경희대학교
김기현	한국건설기술연구원	권수안	한국건설기술연구원
김희석	한국건설기술연구원	권순일	(주)서영엔지니어링
류상훈	한국건설기술연구원	김성민	경희대학교
원훈일	한국건설기술연구원	엄병식	한국건설기술연구원
이상규	한국건설기술연구원	유호식	한국도로공사
이승환	한국건설기술연구원	이광호	주식회사 인성
이용수	한국건설기술연구원	이문섭	한국건설기술연구원
주영경	한국건설기술연구원	이태옥	수성엔지니어링
최봉혁	한국건설기술연구원	임광수	서울화인
허원호	한국건설기술연구원	장인희	포스코건설
		최민규	(주)다산컨설팅
		최준성	인덕대학교
		한승환	한국도로공사

중앙건설기술심의위원회

성명	소속	성명	소속
권순철	SK건설	양정훈	도로교통공단
김형무	한국도로공사	이희상	한국도로공사
남정희	한국건설기술연구원	전진구	서경대학교
박지영	한국교통연구원		

소관부처

성명	소속	성명	소속
양희관	국토교통부 도로건설과	최영록	국토교통부 도로건설과
김로타	국토교통부 도로건설과		

(분야별 가나다순)

KDS 44 60 05 : 2023 도로안전시설

2023년 1월 6일 개정

소관부서 국토교통부 도로건설과

관련단체 한국도로협회
13647 경기도 성남시 수정구 위례서일로 26, 8층 한국도로협회
Tel : 02-3490-1000 E-mail : off@kroad.or.kr
<http://www.kroad.or.kr>

관련단체 한국도로학회
06349 서울특별시 강남구 밤고개로1길 10 수서현대벤처빌 426호
Tel : 02-3272-1992 E-mail : ksre1999@hanmail.net
<https://ksre.or.kr/>

국가건설기준센터
10223 경기도 고양시 일산서구 고양대로 283(대화동)
Tel : 031-910-0444 E-mail : kcsc@kict.re.kr
<http://www.kcsc.re.kr>