

KDS 42 60 00 : 2022

소규모건축 조적식구조

2022년 10월 11일 개정
<http://www.kcsc.re.kr>

KC CODE



국토교통부



건설기준 제정 또는 개정에 따른 경과 조치

이 기준은 발간 시점부터 사용하며, 이미 시행 중에 있는 설계용역이나 건설공사는 발주기관의 장이 필요하다고 인정하는 경우 종전에 적용하고 있는 기준을 그대로 사용할 수 있습니다.

건설기준 제·개정 연혁

- 이 기준은 건설기준 코드체계 전환에 따라 기존 건설기준(설계기준, 표준시방서) 간 중복·상충을 비교 검토하여 코드로 통합 정비하였다.
- 이 기준은 소규모 건축 구조물의 구조설계에 해당되는 부분을 기준으로 제정한 것으로 제·개정 연혁은 다음과 같다.

건설기준	주요내용	제정 또는 개정 (년.월)
KDS 41 90 34 : 2017	• 소규모건축구조기준 조적식구조 제정	제정 (2017.2.3)
KDS 41 90 34 : 2018	• 단순오류, 최신 법 개정 및 인용오류 개정	개정 (2018.7)
KDS 41 90 34 : 2019	• ALC구조 내용 추가에 따른 개정	개정 (2019.9)
KDS 42 60 00 : 2022	• 소규모건축구조기준 코드 체계 개편	개정 (2022.10)

제 정 : 2017년 2월 3일	개 정 : 2022년 10월 11일
심 의 : 중앙건설기술심의위원회	자문검토 : 국가건설기준센터 건설기준위원회
소관부서 : 국토교통부 건축안전과	
관련단체 : 대한건축학회	작성기관 : 대한건축학회

- 국토교통부장관은 「훈령·예규 등의 발령 및 관리에 관한 규정」에 따라 이 고시에 대하여 2023년 1월 1일 기준으로 매 3년이 되는 시점(매 3년째의 12월 31일까지를 말한다)마다 그 타당성을 검토하여 개선 등의 조치를 하여야 한다.

목 차

1. 일반사항	1
1.1 목적	1
1.2 적용범위	1
1.3 참고기준	1
1.4 용어의 정의	1
1.5 기호의 정의	1
1.6 설계도서	1
2. 조사 및 계획	2
3. 재료	2
3.1 조적재료	2
3.2 콘크리트 및 철근	3
3.3 줄눈	3
4. 설계	3
4.1 벽체	3
4.2 슬래브	5
4.3 공간쌓기	19
4.4 부재설계 상세	20

1. 일반사항

1.1 목적

- (1) KDS 42 60 00은 소규모건축 조적식구조의 구조형식, 구조상세, 구조설계방법, 설계하중 등의 기술적 사항을 규정함으로써 소규모 건축물의 안전성, 사용성 및 내구성을 확보하는 것을 그 목적으로 한다.

1.2 적용범위

- (1) 소규모 조적식구조 건축물의 구조설계는 KDS 41 10 00에서 KDS 41 80 00까지의 기준을 따른다. 단, 이 기준에서 제시하는 적용조건을 만족하고, 적용상 문제가 없는 경우에는 이 기준에서 제시하는 기준에 따라 설계할 수 있다.
- (2) 이 기준은 벽돌, 고온고압증기양생기포콘크리트 (Autoclaved lightweight aerated concrete, 이하 ALC)를 사용하는 소규모 조적식구조에 적용한다. 단, 이 기준의 ALC 구조에 관한 규정은 주택용도 소규모 조적식구조에만 적용한다.

1.2.1 적용조건

- (1) KDS 42 10 00(1.2 및 1.7, 1.8)를 모두 만족하여야 한다.

1.3 참고기준

- (1) KDS 42 10 00을 따른다.

1.4 용어의 정의

- (1) KDS 42 10 00을 따른다.

1.5 기호의 정의

내용 없음

1.6 설계도서

- (1) 설계도서에는 모든 벽체의 두께, 높이, 개구부 위치, 크기, 인방보와 테두리보의 상세가 정확히 표현되어야 하며, 현장에서 정확히 시공되어야 한다.

2. 조사 및 계획

내용 없음

3. 재료

3.1 조적재료

3.1.1 벽돌

(1) 사용 벽돌은 표 3.1-1과 같이 KS F 4004 기준이 정한 압축강도 및 기타 성능 이상의 것을 사용하여야 한다.

표 3.1-1 벽돌의 종류에 따른 품질 기준¹⁾

구분	기전 비중	압축강도 (MPa)	흡수율 (%)	사용
1종 벽돌	-	13 이상	7 이하	옥외 또는 내력 구조
2종 벽돌	-	8 이상	13 이하	옥내의 비내력 구조

주 1) KS F 4004 콘크리트 벽돌 <표 1>을 인용한 것임.

3.1.2 ALC 블록 및 패널

(1) ALC 블록 및 패널은 표 3.1-2를 만족하여야 하며, 관련 KS가 정한 성능 이상의 것을 사용하여야 한다.

표 3.1-2 ALC 블록 및 패널의 설계기준압축강도

구분	설계기준압축강도 (f_{ALC} , MPa)	비중범위	비고
ALC-2	2.0	0.25~0.45	
ALC-3	3.0	0.35~0.55	
ALC-4	4.0	0.45~0.65	
ALC-5	5.0	0.55~0.65	
ALC-6	6.0	0.65~0.75	

(2) ALC 블록의 크기는 표 3.1-3, 블록 및 패널 크기의 허용오차는 표 3.1-4를 만족하여야 한다.

표 3.1-3 ALC 블록 및 패널의 크기

구분	두께 (mm)	높이 (폭) (mm)	길이 (mm)
표준블록	50~400	200~400	600
점보블록	100~400	400~600	600~1000
패널	100~300	200~600	1000~6000

표 3.1-4 ALC 블록 및 패널 크기의 허용오차

구분	두께 (mm)	높이 (폭) (mm)	길이 (mm)
블록	±2.0	+1.0~-3.0	+1.0~-3.0
패널	±2.0	+1.0~-3.0	±5.0

(3) ALC 블록과 패널은 구조내력에 문제가 발생할 수 있는 균열, 결함, 비틀림이 없어야 한다.

3.2 콘크리트 및 철근

(1) 조적식구조에 사용되는 콘크리트와 철근은 KDS 42 20 00(3.재료)에 따른다.

3.3 줄눈

- (1) 벽돌용 줄눈은 시멘트모르타르를 사용해야하며, 시멘트중량은 모래중량의 1/3을 넘어야 한다.
- (2) ALC 조적용 모르타르는 다음 표 3.3-1의 성능을 만족하여야 한다. 성능시험 방법은 KS L 5105를 따른다.

표 3.3-1 ALC 조적용 모르타르의 성능 기준

항목	성능
압축강도 (재령 28일)	15.0MPa 이상
휨부착강도 (재령 28일)	0.6MPa 이상

4. 설계

4.1 벽체

4.1.1 벽돌 벽체

- (1) 건축물의 한 층에서 조적식 내력벽으로 둘러싸인 한 개 실의 바닥면적은 80 m² 이하로 하여야 한다.
- (2) 내력벽의 길이는 10 m 이하로 하여야 한다.
- (3) 모든 내력벽의 두께는 190 mm 이상으로 하여야 한다.
- (4) 비내력벽은 90 mm로 시공할 수 있으나 벽량계산에서는 제외한다.
- (5) 각 방향의 벽률은 표 4.1-1 이상으로 하여야 한다.

표 4.1-1 벽돌 벽체의 최소 벽률

층수	층바닥면적	
	80 m ² 이하	80 m ² 이상
1층	0.070	0.060
2층	0.063	0.054

4.1.2 ALC 벽체

- (1) 건축물 한 층에서 ALC 내력벽으로 둘러싸인 한 개 실의 바닥면적은 60m² 이하로 하여야 한다.
- (2) 각 방향 내력벽의 벽률은 표 4.1-2 이상으로 하여야 한다. 단 1층 벽체에 의해 지지되지 않는 2층 벽체는 2층 벽체의 벽률 계산에 포함되지 않는다.

표 4.1-2 ALC 벽체의 최소 벽률

층수	층바닥면적	
	60 m ² 미만	60 m ² 이상
1층	0.084	0.072
2층	0.075	0.064

- (3) 내벽 및 외벽에 적용하는 내력벽의 두께는 표 4.1-3 이상으로 하여야 한다. 내력벽의 두께는 200mm 이상으로 하여야 한다.

표 4.1-3 내력벽의 최소 두께

구분	내벽 (mm)	외벽 (mm)	비고
ALC-2	290	350	ALC 블록 사용
ALC-3	230	290	
ALC-4	200	250	
ALC-5	200	220	
ALC-6	200	200	

- (4) 내력벽은 대린벽 또는 벽기둥 등으로 횡지지되어야 하며, 그 순간격은 내력벽 두께의 20배 이하로 하여야 한다.
- (5) 벽체의 개구부는 외벽 모서리로부터 수평거리 1.0m 이상 떨어져 있어야 한다.
- (6) 건물 평면에서 내력벽의 배치는 다음 조건을 만족하여야 한다.
 - ① 내력벽은 건물 평면에서 가로, 세로 각 방향으로 2개소 이상 배치하여야 하며, 평면상 가급적 대칭으로 배치한다.
 - ② 각 방향 내력벽의 총 길이는 건물 평면 장변길이의 50% 이상으로 하여야 한다. 이 경우 개구부까지의 길이 및 벽체의 길이가 1.0m 미만인 벽체는 내력벽의 길이의 산정에서 제외한다.

다.

- ③ 내력벽으로 지지되는 슬래브의 장변과 단변의 비는 4:1 이하로 하여야 한다.
- ④ 2층 건물인 경우 2층 내력벽의 단면은 수직적으로 1층 내력벽의 단면 내에 있어야 한다.

4.2 슬래브

4.2.1 콘크리트 슬래브

- (1) 콘크리트 슬래브의 설계는 KDS 42 20 00(4.4)에 따른다. 슬래브의 두께 및 배근은 표 4.2-1에 따른다.

표 4.2-1 슬래브 두께 및 배근

슬래브두께	150 mm (양단부 연속조건)
	165 mm (1단 불연속조건)
단변방향 상부철근	D13@150
단변방향 하부철근	D10@150
장변방향 상부철근	D13@200
장변방향 하부철근	D10@200

* 슬래브 두께 165 mm (1단 불연속조건)는 단변방향 경간이 4m를 초과하는 경우에 해당함

4.2.2 ALC 슬래브

- (1) ALC 슬래브의 두께 및 배근은 표 4.2-2를 따른다. 배근 방법은 그림 4.2-1과 같으며 다음 원칙을 따라야 한다.
- ① 주근은 등간격으로 상하부 동일하게 배치한다.
 - ② 단부횡근 배치구간은 슬래브두께 2배 이내로 하고, 등간격으로 상하부 동일하게 배치한다.
 - ③ 중앙부횡근은 단부횡근 범위를 제외한 중앙부에 등간격으로 상하부 동일하게 배치한다.
- (2) ALC 슬래브 윗면에 주근 방향으로 설치되는 비내력벽은 두께 100mm 이하, 높이 3.0m 이하로 하여야 하며, 비내력벽 하부에 ALC 보를 사용하여 보강하여야 한다. 보의 크기 및 배근은 표 4.2-3에 따르며, 배근방법은 그림 4.4-8을 적용한다.
- (3) 4.2.2(2)에 규정된 조건을 어긋나는 벽체의 경우 구조안전성 검토를 하여야 한다.

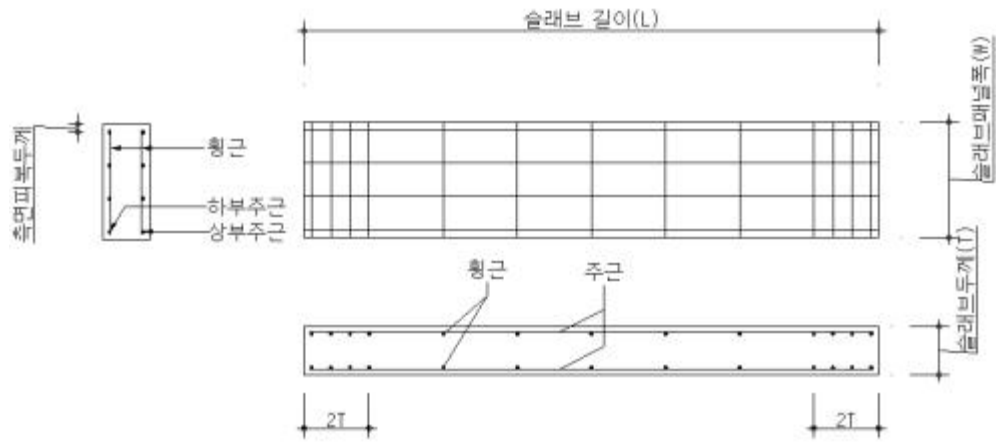


그림 4.2-1 슬래브 배근 방법



표 4.2-2 ALC 슬래브 설계

(1) 바닥 슬래브

① $f_{ALC} = 4MPa$

두께 (mm)	패널 길이 (m) 배근 종류	배근 대수										
		3.0	3.3	3.6	3.9	4.2	4.5	4.8	5.1	5.4	5.7	6.0
200	□□Φ8	3	3	3	3	4	-	-	-	-	-	-
	□□Φ9	3	3	3	3	4	-	-	-	-	-	-
	□□Φ10	3	3	3	3	3	-	-	-	-	-	-
	□□□□Φ6	2	2	3	3	3	-	-	-	-	-	-
	□□□□□Φ6	4	5	5	6	6	-	-	-	-	-	-
225 (220)	□□Φ8	3	3	3	3	3	5	-	-	-	-	-
	□□Φ9	3	3	3	3	3	4	-	-	-	-	-
	□□Φ10	3	3	3	3	3	4	-	-	-	-	-
	□□□□Φ6	2	2	3	3	3	4	-	-	-	-	-
	□□□□□Φ6	4	4	5	6	6	7	-	-	-	-	-
250	□□Φ8	3	3	3	3	3	3	5	5	-	-	-
	□□Φ9	3	3	3	3	3	3	4	4	-	-	-
	□□Φ10	3	3	3	3	3	3	4	4	-	-	-
	□□□□Φ6	3	2	3	3	3	3	4	4	-	-	-
	□□□□□Φ6	4	4	5	5	6	7	7	8	-	-	-
275 (270)	□□Φ8	3	3	3	3	3	3	4	4	5	-	-
	□□Φ9	3	3	3	3	3	3	4	4	4	-	-
	□□Φ10	3	3	3	3	3	3	3	3	4	-	-
	□□□□Φ6	3	3	3	3	3	3	3	4	4	-	-
	□□□□□Φ6	3	4	4	5	5	6	6	7	8	-	-
300	□□Φ8	4	4	4	4	4	4	4	4	4	5	6
	□□Φ9	4	4	4	4	4	4	4	4	4	4	5
	□□Φ10	3	3	3	3	3	3	3	3	3	4	4
	□□□□Φ6	3	3	3	3	3	3	3	3	4	4	5
	□□□□□Φ6	3	3	4	4	5	5	6	6	7	7	8

*주근 직경은 Φ8~Φ10 중 택일하여 사용한다.

② $f_{ALC} = 5MPa$

두께 (mm)	패널 길이 (m) 배근 종류	배근 대수										
		3.0	3.3	3.6	3.9	4.2	4.5	4.8	5.1	5.4	5.7	6.0
200	□□Φ8	3	3	3	3	4	5	7	-	-	-	-
	□□Φ9	3	3	3	3	4	4	6	-	-	-	-
	□□Φ10	3	3	3	3	3	4	5	-	-	-	-
	□□□□Φ6	2	2	3	3	3	3	3	-	-	-	-
	□□□□□Φ6	4	5	5	6	6	7	8	8	-	-	-
225 (220)	□□Φ8	3	3	3	3	3	4	5	6	-	-	-
	□□Φ9	3	3	3	3	3	4	4	5	-	-	-
	□□Φ10	3	3	3	3	3	3	4	4	-	-	-
	□□□□Φ6	2	2	3	3	3	4	4	4	-	-	-
	□□□□□Φ6	4	4	5	6	6	7	7	8	9	9	-
250	□□Φ8	3	3	3	3	3	3	4	4	5	7	-
	□□Φ9	3	3	3	3	3	3	4	4	5	6	-
	□□Φ10	3	3	3	3	3	3	3	3	4	5	-
	□□□□Φ6	3	3	3	3	3	3	4	4	4	4	-
	□□□□□Φ6	4	4	5	5	6	7	7	8	8	9	-
275 (270)	□□Φ8	3	3	3	3	3	3	4	4	4	6	7
	□□Φ9	3	3	3	3	3	3	4	4	4	5	6
	□□Φ10	3	3	3	3	3	3	3	3	3	4	5
	□□□□Φ6	3	3	3	3	3	3	3	4	4	4	4
	□□□□□Φ6	3	4	4	5	5	6	6	7	8	8	9
300	□□Φ8	4	4	4	4	4	4	4	4	4	5	5
	□□Φ9	4	4	4	4	4	4	4	4	4	4	4
	□□Φ10	3	3	3	3	3	3	3	3	3	4	4
	□□□□Φ6	3	3	3	3	3	3	3	3	4	4	4
	□□□□□Φ6	3	3	4	4	5	5	6	6	7	7	8

*주근 직경은 Φ8-Φ10 중 택일하여 사용한다.

③ $f_{ALC} = 6MPa$

두께 (mm)	패널 길이 (m) 배근 종류	배근 대수										
		3.0	3.3	3.6	3.9	4.2	4.5	4.8	5.1	5.4	5.7	6.0
200	□□Φ8	3	3	3	3	4	5	7	9	-	-	-
	□□Φ9	3	3	3	3	4	4	6	8	-	-	-
	□□Φ10	3	3	3	3	3	4	5	6	-	-	-
	□□□□Φ6	2	2	2	2	3	3	3	3	-	-	-
	□□□□□Φ6	4	5	5	6	6	7	8	8	-	-	-
225 (220)	□□Φ8	3	3	3	3	3	4	4	6	8	-	-
	□□Φ9	3	3	3	3	3	4	4	5	7	-	-
	□□Φ10	3	3	3	3	3	3	3	4	6	-	-
	□□□□Φ6	2	2	2	2	2	3	3	3	3	-	-
	□□□□□Φ6	4	4	5	6	6	7	7	8	9	-	-
250	□□Φ8	4	4	4	4	4	4	4	4	5	7	8
	□□Φ9	4	4	4	4	4	4	4	4	4	6	7
	□□Φ10	3	3	3	3	3	3	3	3	4	5	6
	□□□□Φ6	3	3	3	3	3	3	3	3	3	3	4
	□□□□□Φ6	4	4	5	5	6	7	7	8	8	9	10
275 (270)	□□Φ8	4	4	4	4	4	4	4	4	4	6	7
	□□Φ9	4	4	4	4	4	4	4	4	4	5	6
	□□Φ10	3	3	3	3	3	3	3	3	3	4	5
	□□□□Φ6	3	3	3	3	3	3	3	3	3	3	3
	□□□□□Φ6	3	4	4	5	5	6	6	7	8	8	9
300	□□Φ8	4	4	4	4	4	4	4	4	4	5	5
	□□Φ9	4	4	4	4	4	4	4	4	4	4	4
	□□Φ10	3	3	3	3	3	3	3	3	3	4	4
	□□□□Φ6	3	3	3	3	3	3	3	3	3	3	3
	□□□□□Φ6	3	3	4	4	5	5	6	6	7	7	8

*주근 직경은 Φ8-Φ10 중 택일하여 사용한다.

(2) 비내력 벽체를 지지하는 바닥 슬래브

① $f_{ALC} = 4MPa$

두께 (mm)	패널 길이 (m) 배근 종류	배근 대수										
		3.0	3.3	3.6	3.9	4.2	4.5	4.8	5.1	5.4	5.7	6.0
200	□□Φ8	3	4	6	-	-	-	-	-	-	-	-
	□□Φ9	3	4	5	-	-	-	-	-	-	-	-
	□□Φ10	3	3	4	-	-	-	-	-	-	-	-
	□□□□Φ6	2	3	3	-	-	-	-	-	-	-	-
	□□□□□Φ6	4	5	6	-	-	-	-	-	-	-	-
225 (220)	□□Φ8	3	4	5	6	-	-	-	-	-	-	-
	□□Φ9	3	4	4	5	-	-	-	-	-	-	-
	□□Φ10	3	3	4	4	-	-	-	-	-	-	-
	□□□□Φ6	3	3	3	3	-	-	-	-	-	-	-
	□□□□□Φ6	4	4	5	6	-	-	-	-	-	-	-
250	□□Φ8	3	3	3	4	5	7	-	-	-	-	-
	□□Φ9	3	3	3	4	4	6	-	-	-	-	-
	□□Φ10	3	3	3	3	4	5	-	-	-	-	-
	□□□□Φ6	3	3	3	3	3	4	-	-	-	-	-
	□□□□□Φ6	4	4	5	5	6	7	-	-	-	-	-
275 (270)	□□Φ8	3	3	3	4	4	6	7	-	-	-	-
	□□Φ9	3	3	3	4	4	5	6	-	-	-	-
	□□Φ10	3	3	3	3	3	4	5	-	-	-	-
	□□□□Φ6	3	3	3	3	3	3	4	-	-	-	-
	□□□□□Φ6	3	4	4	5	5	6	7	-	-	-	-
300	□□Φ8	4	4	4	4	4	4	6	6	-	-	-
	□□Φ9	4	4	4	4	4	4	5	5	-	-	-
	□□Φ10	3	3	3	3	3	3	4	4	-	-	-
	□□□□Φ6	3	3	3	3	3	3	3	4	-	-	-
	□□□□□Φ6	3	3	4	4	5	6	6	7	-	-	-

*주근 직경은 Φ8-Φ10 중 택일하여 사용한다.

** 비내력벽이 횡근방향으로 설치되는 벽체에 적용한다.

② $f_{ALC} = 5MPa$

두께 (mm)	패널 길이 (m) 배근 종류	배근 대수										
		3.0	3.3	3.6	3.9	4.2	4.5	4.8	5.1	5.4	5.7	6.0
200	□□Φ8	3	4	6	8	-	-	-	-	-	-	-
	□□Φ9	3	4	5	7	-	-	-	-	-	-	-
	□□Φ10	3	3	4	6	-	-	-	-	-	-	-
	□□□□Φ6	2	2	3	3	-	-	-	-	-	-	-
	□□□□□Φ6	4	5	5	6	-	-	-	-	-	-	-
225 (220)	□□Φ8	3	3	4	6	7	-	-	-	-	-	-
	□□Φ9	3	3	4	5	6	-	-	-	-	-	-
	□□Φ10	3	3	3	4	5	-	-	-	-	-	-
	□□□□Φ6	2	2	3	3	3	-	-	-	-	-	-
	□□□□□Φ6	4	4	5	6	6	-	-	-	-	-	-
250	□□Φ8	3	3	3	4	5	7	8	-	-	-	-
	□□Φ9	3	3	3	4	4	6	7	-	-	-	-
	□□Φ10	3	3	3	3	4	5	6	-	-	-	-
	□□□□Φ6	3	3	3	3	3	3	4	-	-	-	-
	□□□□□Φ6	4	4	5	5	6	7	7	-	-	-	-
275 (270)	□□Φ8	3	3	3	3	4	5	6	8	10	-	-
	□□Φ9	3	3	3	3	4	4	5	7	8	-	-
	□□Φ10	3	3	3	3	3	4	4	6	7	-	-
	□□□□Φ6	3	3	3	3	3	3	3	4	4	-	-
	□□□□□Φ6	3	4	4	4	5	6	6	7	8	-	-
300	□□Φ8	4	4	4	4	4	4	5	6	7	9	11
	□□Φ9	4	4	4	4	4	4	4	5	6	8	9
	□□Φ10	3	3	3	3	3	3	4	4	5	6	8
	□□□□Φ6	3	3	3	3	3	3	3	3	4	4	4
	□□□□□Φ6	3	3	4	4	5	5	6	6	7	7	8

*주근 직경은 Φ8~Φ10 중 택일하여 사용한다.

** 비내력벽이 횡근방향으로 설치되는 벽체에 적용한다.

③ $f_{ALC} = 6MPa$

두께 (mm)	패널 길이 (m) 배근 종류	배근 대수										
		3.0	3.3	3.6	3.9	4.2	4.5	4.8	5.1	5.4	5.7	6.0
200	□□Φ8	3	4	5	8	10	-	-	-	-	-	-
	□□Φ9	3	4	4	7	8	-	-	-	-	-	-
	□□Φ10	3	3	4	6	7	-	-	-	-	-	-
	□□□□Φ6	2	2	2	3	3	-	-	-	-	-	-
	□□□□□Φ6	4	5	5	6	6	-	-	-	-	-	-
225 (220)	□□Φ8	3	3	4	5	7	9	12	-	-	-	-
	□□Φ9	3	3	4	4	6	8	10	-	-	-	-
	□□Φ10	3	3	3	4	5	6	8	-	-	-	-
	□□□□Φ6	2	2	3	3	3	3	3	-	-	-	-
	□□□□□Φ6	4	4	5	6	6	7	7	-	-	-	-
250	□□Φ8	4	4	4	4	5	6	8	10	12	-	-
	□□Φ9	4	4	4	4	4	5	7	8	10	-	-
	□□Φ10	3	3	3	3	4	4	6	7	8	-	-
	□□□□Φ6	3	3	3	3	3	3	3	3	4	-	-
	□□□□□Φ6	4	4	5	5	6	7	7	8	8	-	-
275 (270)	□□Φ8	4	4	4	4	4	5	6	8	10	12	-
	□□Φ9	4	4	4	4	4	4	5	7	8	10	-
	□□Φ10	3	3	3	3	3	4	4	6	7	8	-
	□□□□Φ6	3	3	3	3	3	3	3	3	3	3	-
	□□□□□Φ6	3	4	4	5	5	6	6	7	8	8	-
300	□□Φ8	4	4	4	4	4	4	4	6	7	9	11
	□□Φ9	4	4	4	4	4	4	4	5	6	8	9
	□□Φ10	3	3	3	3	3	3	3	4	5	6	8
	□□□□Φ6	3	3	3	3	3	3	3	3	3	3	4
	□□□□□Φ6	3	3	4	4	5	5	6	6	7	7	8

*주근 직경은 Φ8-Φ10 중 택일하여 사용한다.

** 비내력벽이 횡근방향으로 설치되는 벽체에 적용한다.

(3) 경사지붕 슬래브

① $f_{ALC} = 4MPa$

두께 (mm)	패널 길이 (m) 배근 종류	배근 대수										
		3.0	3.3	3.6	3.9	4.2	4.5	4.8	5.1	5.4	5.7	6.0
150	□□Φ8	3	3	3	4	6	8	10	12	-	-	-
	□□Φ9	3	3	3	4	5	7	8	10	-	-	-
	□□Φ10	3	3	3	3	4	6	7	8	-	-	-
	□□□□Φ6	2	2	3	3	3	4	5	6	-	-	-
	□□□□□Φ6	4	5	6	6	7	7	10	12	-	-	-
175 (170)	□□Φ8	3	3	3	3	3	5	6	8	10	12	-
	□□Φ9	3	3	3	3	3	4	5	7	8	10	-
	□□Φ10	3	3	3	3	3	4	4	6	7	8	-
	□□□□Φ6	2	2	2	3	3	3	3	4	4	5	-
	□□□□□Φ6	4	5	5	6	7	7	8	8	9	10	-
200	□□Φ8	3	3	3	3	3	3	4	5	6	8	10
	□□Φ9	3	3	3	3	3	3	4	4	5	7	8
	□□Φ10	3	3	3	3	3	3	3	4	4	6	7
	□□□□Φ6	2	2	2	2	3	3	3	4	4	4	5
	□□□□□Φ6	4	5	5	6	6	7	8	8	9	9	10
225 (220)	□□Φ8	3	3	3	3	3	3	3	4	5	6	7
	□□Φ9	3	3	3	3	3	3	3	4	4	5	6
	□□Φ10	3	3	3	3	3	3	3	3	4	4	5
	□□□□Φ6	2	2	2	2	2	3	3	3	4	4	4
	□□□□□Φ6	4	4	5	6	6	7	7	8	9	9	10
250	□□Φ8	3	3	3	3	3	3	3	3	3	4	5
	□□Φ9	3	3	3	3	3	3	3	3	3	4	4
	□□Φ10	3	3	3	3	3	3	3	3	3	3	4
	□□□□Φ6	3	3	3	3	3	3	3	3	3	4	4
	□□□□□Φ6	4	4	5	5	6	7	7	8	8	9	10

*주근 직경은 Φ8-Φ10 중 택일하여 사용한다.

② $f_{ALC} = 5MPa$

두께 (mm)	패널 길이 (m) 배근 종류	배근 대수										
		3.0	3.3	3.6	3.9	4.2	4.5	4.8	5.1	5.4	5.7	6.0
150	□□Φ8	3	3	3	4	5	7	10	12	-	-	-
	□□Φ9	3	3	3	4	4	6	8	10	-	-	-
	□□Φ10	3	3	3	3	4	5	7	8	-	-	-
	□□□□Φ6	2	2	3	3	3	4	4	4	-	-	-
	□□□□□Φ6	4	5	6	6	7	7	8	9	-	-	-
175 (170)	□□Φ8	3	3	3	3	3	5	6	8	10	12	-
	□□Φ9	3	3	3	3	3	4	5	7	8	10	-
	□□Φ10	3	3	3	3	3	4	4	6	7	8	-
	□□□□Φ6	2	2	2	3	3	3	3	4	4	6	-
	□□□□□Φ6	4	5	5	6	7	7	8	8	9	11	-
200	□□Φ8	3	3	3	3	3	3	4	5	6	7	9
	□□Φ9	3	3	3	3	3	3	4	4	5	6	8
	□□Φ10	3	3	3	3	3	3	3	4	4	5	6
	□□□□Φ6	2	2	2	2	2	3	3	3	3	3	4
	□□□□□Φ6	4	5	5	6	6	7	8	8	9	9	10
225 (220)	□□Φ8	3	3	3	3	3	3	3	4	4	6	7
	□□Φ9	3	3	3	3	3	3	3	4	4	5	6
	□□Φ10	3	3	3	3	3	3	3	3	3	4	5
	□□□□Φ6	2	2	2	2	2	3	3	3	3	3	3
	□□□□□Φ6	4	4	5	6	6	7	7	8	9	9	10
250	□□Φ8	3	3	3	3	3	3	3	3	3	4	5
	□□Φ9	3	3	3	3	3	3	3	3	3	4	4
	□□Φ10	3	3	3	3	3	3	3	3	3	3	4
	□□□□Φ6	3	3	3	3	3	3	3	3	3	3	3
	□□□□□Φ6	4	4	5	5	6	7	7	8	8	9	10

*주근 직경은 Φ8-Φ10 중 택일하여 사용한다.

③ $f_{ALC} = 6MPa$

두께 (mm)	패널 길이 (m) 배근 종류	배근 대수										
		3.0	3.3	3.6	3.9	4.2	4.5	4.8	5.1	5.4	5.7	6.0
150	□□Φ8	3	3	3	3	5	7	9	12	-	-	-
	□□Φ9	3	3	3	3	4	6	8	10	-	-	-
	□□Φ10	3	3	3	3	4	5	6	8	-	-	-
	□□□□Φ6	2	2	2	2	2	2	3	3	-	-	-
	□□□□□Φ6	4	5	6	6	7	7	8	9	-	-	-
175 (170)	□□Φ8	3	3	3	3	3	5	6	8	10	12	-
	□□Φ9	3	3	3	3	3	4	5	7	8	10	-
	□□Φ10	3	3	3	3	3	4	4	6	7	8	-
	□□□□Φ6	2	2	2	2	2	2	3	3	3	4	-
	□□□□□Φ6	4	5	5	6	7	7	8	8	9	10	-
200	□□Φ8	3	3	3	3	3	3	4	5	6	8	9
	□□Φ9	3	3	3	3	3	4	4	4	5	7	8
	□□Φ10	3	3	3	3	3	3	3	4	4	6	6
	□□□□Φ6	2	2	2	2	2	2	2	2	3	4	4
	□□□□□Φ6	4	5	5	6	6	7	8	8	9	9	10
225 (220)	□□Φ8	3	3	3	3	3	3	3	3	4	5	6
	□□Φ9	3	3	3	3	3	3	3	3	4	4	5
	□□Φ10	3	3	3	3	3	3	3	3	3	4	4
	□□□□Φ6	3	3	3	3	3	3	3	3	3	3	3
	□□□□□Φ6	4	4	5	6	6	7	7	8	9	9	10
250	□□Φ8	4	4	4	4	4	4	4	4	4	4	5
	□□Φ9	4	4	4	4	4	4	4	4	4	4	4
	□□Φ10	3	3	3	3	3	3	3	3	3	3	4
	□□□□Φ6	3	3	3	3	3	3	3	3	3	3	3
	□□□□□Φ6	4	4	5	5	6	7	7	8	8	9	10

*주근 직경은 Φ8-Φ10 중 택일하여 사용한다.

(4) 평지붕 슬래브

① $f_{ALC} = 4MPa$

두께 (mm)	패널 길이 (m) 배근 종류	배근 대수										
		3.0	3.3	3.6	3.9	4.2	4.5	4.8	5.1	5.4	5.7	6.0
200	□□Φ8	3	3	-	-	-	-	-	-	-	-	-
	□□Φ9	3	3	-	-	-	-	-	-	-	-	-
	□□Φ10	3	3	-	-	-	-	-	-	-	-	-
	□□□□Φ6	3	3	-	-	-	-	-	-	-	-	-
	□□□□□Φ6	4	5	-	-	-	-	-	-	-	-	-
225 (220)	□□Φ8	3	3	3	-	-	-	-	-	-	-	-
	□□Φ9	3	3	3	-	-	-	-	-	-	-	-
	□□Φ10	3	3	3	-	-	-	-	-	-	-	-
	□□□□Φ6	2	3	3	-	-	-	-	-	-	-	-
	□□□□□Φ6	4	4	5	-	-	-	-	-	-	-	-
250	□□Φ8	3	3	3	3	4	-	-	-	-	-	-
	□□Φ9	3	3	3	3	4	-	-	-	-	-	-
	□□Φ10	3	3	3	3	3	-	-	-	-	-	-
	□□□□Φ6	3	3	3	3	4	-	-	-	-	-	-
	□□□□□Φ6	4	4	5	5	6	-	-	-	-	-	-
275 (270)	□□Φ8	3	3	3	3	4	5	-	-	-	-	-
	□□Φ9	3	3	3	3	4	4	-	-	-	-	-
	□□Φ10	3	3	3	3	3	4	-	-	-	-	-
	□□□□Φ6	3	3	3	3	3	3	-	-	-	-	-
	□□□□□Φ6	3	4	4	5	5	6	-	-	-	-	-
300	□□Φ8	3	3	3	4	4	4	5	-	-	-	-
	□□Φ9	3	3	3	4	4	4	4	-	-	-	-
	□□Φ10	3	3	3	3	3	3	4	-	-	-	-
	□□□□Φ6	3	3	3	3	3	3	4	-	-	-	-
	□□□□□Φ6	3	3	4	4	5	5	6	-	-	-	-

*주근 직경은 Φ8-Φ10 중 택일하여 사용한다.

② $f_{ALC} = 5MPa$

두께 (mm)	패널 길이 (m) 배근 종류	배근 대수										
		3.0	3.3	3.6	3.9	4.2	4.5	4.8	5.1	5.4	5.7	6.0
200	□□Φ8	3	3	4	-	-	-	-	-	-	-	-
	□□Φ9	3	3	4	-	-	-	-	-	-	-	-
	□□Φ10	3	3	3	-	-	-	-	-	-	-	-
	□□□□Φ6	2	3	3	-	-	-	-	-	-	-	-
	□□□□□Φ6	4	5	5	-	-	-	-	-	-	-	-
225 (220)	□□Φ8	3	3	3	4	-	-	-	-	-	-	-
	□□Φ9	3	3	3	4	-	-	-	-	-	-	-
	□□Φ10	3	3	3	3	-	-	-	-	-	-	-
	□□□□Φ6	2	3	3	3	-	-	-	-	-	-	-
	□□□□□Φ6	4	4	5	6	-	-	-	-	-	-	-
250	□□Φ8	3	3	3	4	4	5	-	-	-	-	-
	□□Φ9	3	3	3	4	4	4	-	-	-	-	-
	□□Φ10	3	3	3	3	3	4	-	-	-	-	-
	□□□□Φ6	3	3	3	3	3	3	-	-	-	-	-
	□□□□□Φ6	4	4	5	5	6	7	-	-	-	-	-
275 (270)	□□Φ8	3	3	3	4	4	4	5	-	-	-	-
	□□Φ9	3	3	3	4	4	4	4	-	-	-	-
	□□Φ10	3	3	3	3	3	3	4	-	-	-	-
	□□□□Φ6	3	3	3	3	3	3	3	-	-	-	-
	□□□□□Φ6	3	4	4	5	5	6	6	-	-	-	-
300	□□Φ8	3	3	3	3	4	4	5	5	-	-	-
	□□Φ9	3	3	3	3	4	4	4	4	-	-	-
	□□Φ10	3	3	3	3	3	3	4	4	-	-	-
	□□□□Φ6	3	3	3	3	3	3	3	3	-	-	-
	□□□□□Φ6	3	3	4	4	5	5	6	6	-	-	-

*주근 직경은 Φ8-Φ10 중 택일하여 사용한다.

③ $f_{ALC} = 6MPa$

두께 (mm)	패널 길이 (m) 배근 종류	배근 대수										
		3.0	3.3	3.6	3.9	4.2	4.5	4.8	5.1	5.4	5.7	6.0
200	□□Φ8	3	3	4	4	-	-	-	-	-	-	-
	□□Φ9	3	3	4	4	-	-	-	-	-	-	-
	□□Φ10	3	3	3	3	-	-	-	-	-	-	-
	□□□□Φ6	2	2	3	3	-	-	-	-	-	-	-
	□□□□□Φ6	4	5	5	6	-	-	-	-	-	-	-
225 (220)	□□Φ8	3	3	3	3	4	-	-	-	-	-	-
	□□Φ9	3	3	3	3	4	-	-	-	-	-	-
	□□Φ10	3	3	3	3	3	-	-	-	-	-	-
	□□□□Φ6	2	2	2	3	3	-	-	-	-	-	-
	□□□□□Φ6	4	4	5	6	6	-	-	-	-	-	-
250	□□Φ8	4	4	4	4	4	5	6	-	-	-	-
	□□Φ9	4	4	4	4	4	4	5	-	-	-	-
	□□Φ10	3	3	3	3	3	4	4	-	-	-	-
	□□□□Φ6	3	3	3	3	3	3	3	-	-	-	-
	□□□□□Φ6	4	4	5	5	6	7	7	-	-	-	-
275 (270)	□□Φ8	4	4	4	4	4	5	6	5	-	-	-
	□□Φ9	4	4	4	4	4	4	5	4	-	-	-
	□□Φ10	3	3	3	3	3	4	4	4	-	-	-
	□□□□Φ6	3	3	3	3	3	3	3	3	-	-	-
	□□□□□Φ6	3	4	4	5	5	6	6	7	-	-	-
300	□□Φ8	4	4	4	4	4	4	5	5	6	-	-
	□□Φ9	4	4	4	4	4	4	4	4	5	-	-
	□□Φ10	3	3	3	3	3	3	4	4	4	-	-
	□□□□Φ6	3	3	3	3	3	3	3	3	3	-	-
	□□□□□Φ6	3	3	4	4	5	5	6	6	7	-	-

*주근 직경은 Φ8-Φ10 중 택일하여 사용한다.

표 4.2-3 ALC 보의 크기 및 배근

크기	배근			
	표피철근	하부철근	스터럽(L1)	스터럽(L2)
200×400 mm	4-Φ8	7-Φ8	Φ6@200	Φ6@50
		5-Φ9		
		5-Φ10		

*하부철근 직경은 Φ8-Φ10 중 택일하여 사용한다.

**L1=6.0m 이하, L2=100mm 이상으로 하여야 한다.

(4) 슬래브 패널의 폭은 300mm 이상을 사용하여야 한다. 슬래브 패널에 배근되는 주근의 개수는 슬래브 패널 폭을 600mm로 나눈 값에 표 4.2-2에서 제시하는 주근 개수를 곱하여 나온 숫

자를 올림하여 사용하여야 한다. 이때 단부 및 중앙부의 횡근은 표 4.2-2를 적용한다. 단, 슬래브 패널에 배근되는 주근의 개수는 상하부 각각 2개 이상으로 하여야 한다.

- (5) 슬래브 패널은 벽체에 주근 방향으로 70mm 이상 지지되어야 한다.
- (6) 슬래브 패널과 패널 사이에는 그림 4.2-2와 같이 주근방향으로 1-D10 철근을 보강하고, 재령 28일 압축강도가 24MPa 이상의 콘크리트 혹은 모르타르로 충전하여야 한다. 보강된 철근은 피복두께를 20mm 이상 확보되어야 한다.
- (7) 슬래브 패널과 패널 사이에 배근된 철근은 테두리보에 300mm 이상 정착되어야 하며, 수평으로 정착할 수 있다.

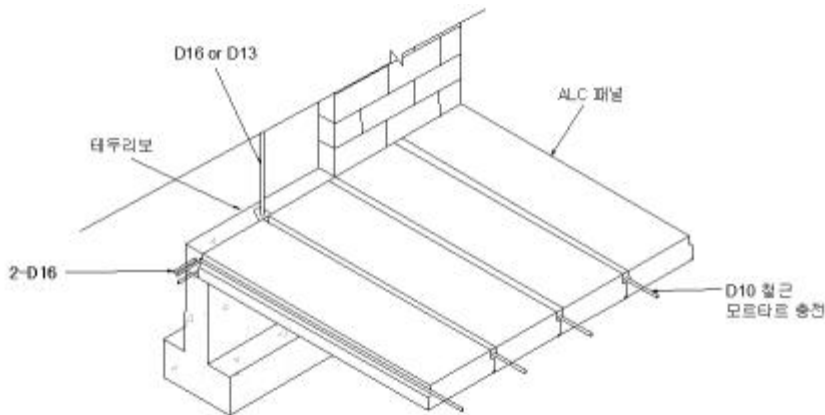


그림 4.2-2 외벽부의 접합상세

- (8) 지붕 슬래브 패널의 경사도가 1 : 2 이상인 경우 단부 요철형 패널을 적용할 수 있다.
- (9) 이 기준에 규정되지 않은 지붕과 바닥 슬래브의 설계는 구조전문가가 구조적 안전성을 검토한 경우 적용할 수 있다.

4.3 공간쌓기

4.3.1 벽돌 벽체

- (1) 공간쌓기를 하는 경우에는 1.0B 내측벽체만 내력벽으로 간주한다. 단, 녹슬지 않는 재질의 연결철물을 사용하여 수직거리 400 mm, 수평거리 900 mm 이하의 간격으로 내측과 외측 벽체를 서로 연결하는 경우 내외 벽체 두께를 합한 값을 벽체의 두께로 인정할 수 있다.

4.3.2 ALC 벽체

- (1) ALC 블록 공간쌓기를 하는 경우 내벽의 두께는 표 4.1-3의 최소 두께를 만족하여야 한다. 내벽과 외벽은 녹슬지 않는 재질의 연결철물을 사용하여 수직거리 600mm, 수평거리 1200mm 이하의 간격으로 내부와 외부 벽체를 서로 연결하여야 한다.

4.4 부재설계 상세

4.4.1 벽돌 구조

4.4.1.1 보

(1) 모든 내력벽 상부에는 슬래브와 일체화된 폭 200 mm, 높이 400 mm 이상의 콘크리트 보를 설치하여야 하며, 그림 4.4-1 예시를 사용할 수 있다.

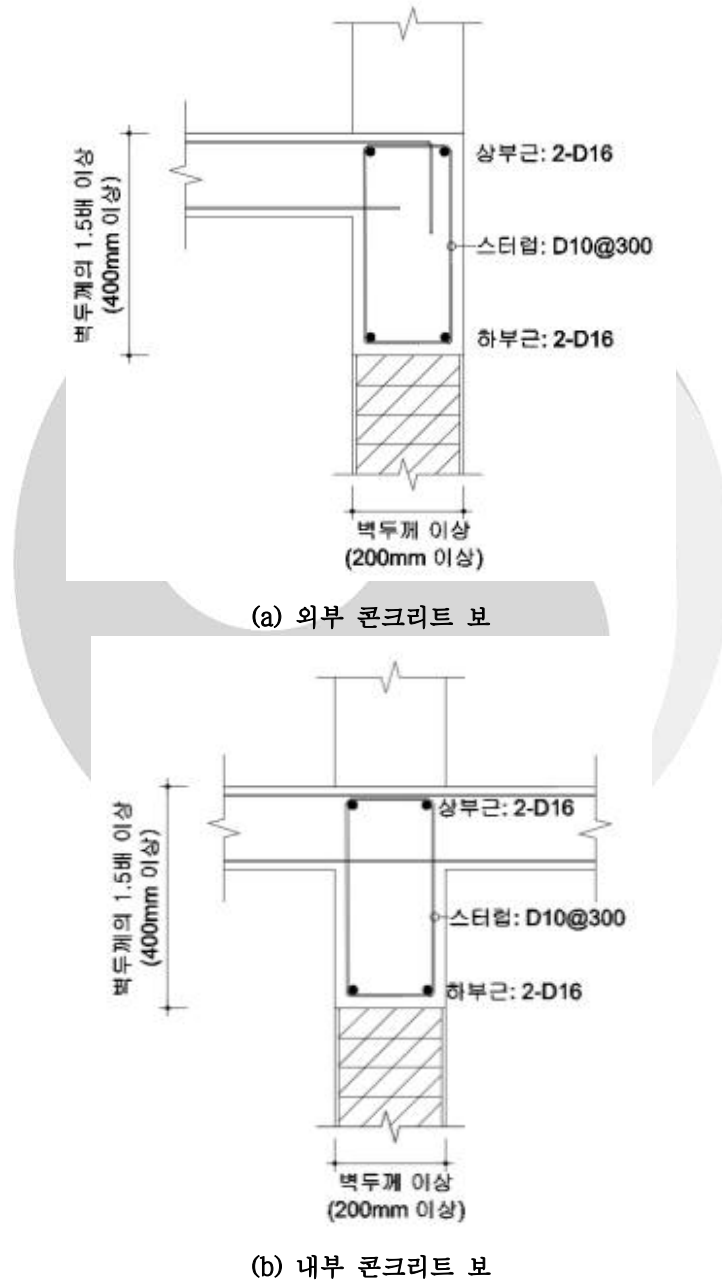


그림 4.4-1 테두리보 상세 예시

4.4.1.2 개구부 인방보

(1) 상부에 아치 또는 코오벨을 설치하지 않은 개구부에는 콘크리트 또는 강재 인방보를 설치하여야 한다. 그림 4.4-2와 같이 인방보의 최소 걸침길이는 200 mm 이상으로 하여야 하며, 폭은 200 mm 이상, 층은 개구부 폭의 1/10 이상이며 최소 200 mm 이상으로 하여야 한다. 콘크리트 인방보는 그림 4.4-3의 예시를 사용할 수 있다.

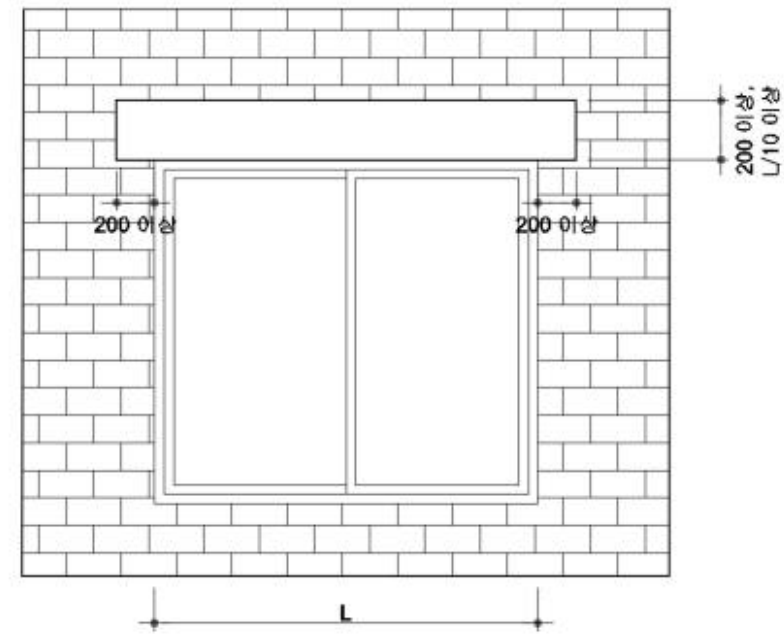


그림 4.4-2 인방보 설치 예

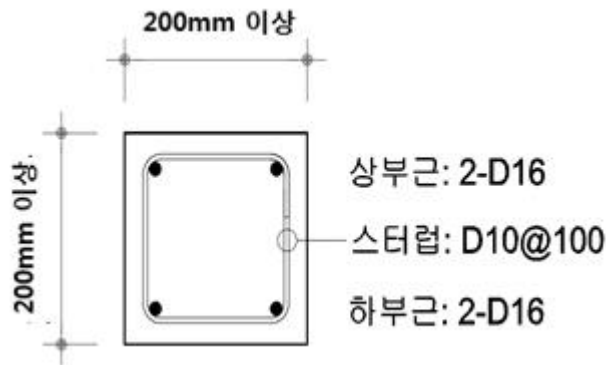


그림 4.4-3 콘크리트 인방보 상세 예시

4.4.1.3 기초

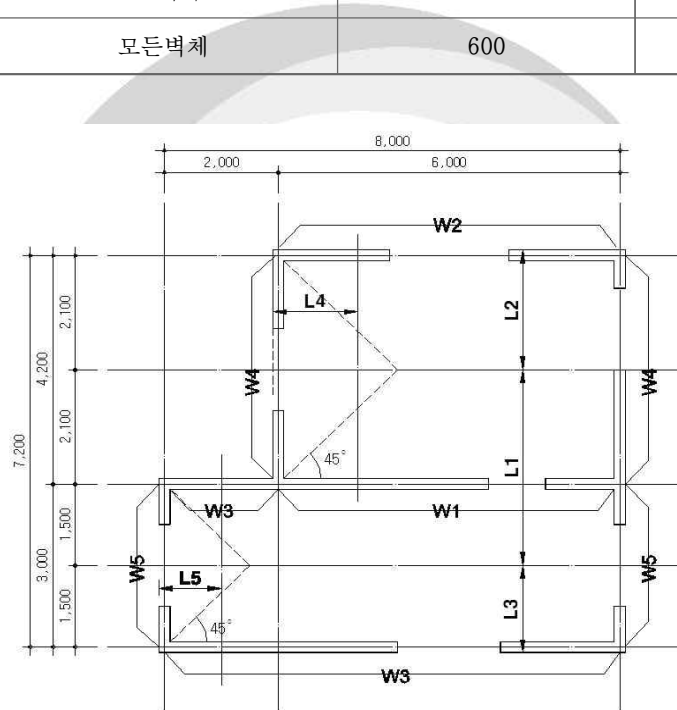
- (1) 조적식구조의 내력벽에 대한 기초는 연속 줄기초로 하여야 한다.
- (2) 조적벽체 하부의 기초벽을 포함한 줄기초의 폭 및 두께는 해당벽체의 하중분담폭(그림 4.4-4

참고)과 층수에 따라 표 4.4-1에 따르며, 철근배근은 그림 4.4-5의 줄기초 배근 상세도를 사용한다.

- (3) 기초의 바닥은 지반의 동결융해로 인한 손상을 방지하기 위해 지반으로부터 1.0 m 하부에 위치하여야 한다.

표 4.4-1 줄기초의 크기

층 수	분담폭 (m)	기초벽 (mm)	기초판두께 (mm)
2층	3.2초과 4.5이하	1000	400
	1.6초과 3.2이하	800	400
	1.6이하	600	400
1층	모든벽체	600	400



각벽체분담폭 : $W1(L1) = (3.0+4.2)/2 = 2.6m$
 $W2(L2) = (4.2/2)+0.1 = 2.2m$
 $W3(L3) = (3.0/2)+0.1 = 1.6m$
 $W4(L4) = (4.2/2) \times 2/3+0.1 = 1.5m$
 $W5(L5) = (3.0/2) \times 2/3+0.1 = 1.1m$

그림 4.4-4 조적벽 하중 분담폭의 계산

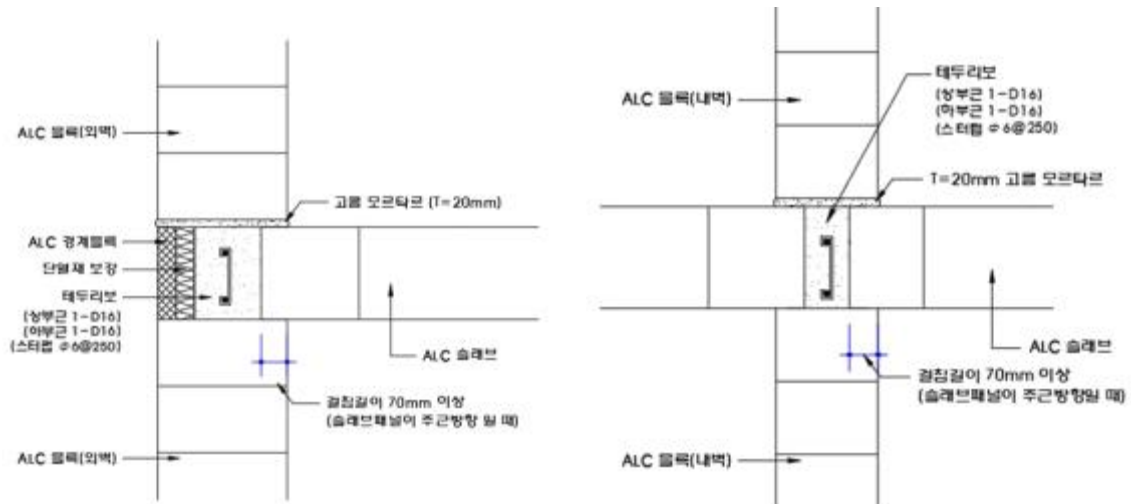


그림 4.4-5 줄기초 배근상세도

4.4.2 ALC 구조

4.4.2.1 테두리보

- (1) 벽체의 상부에는 콘크리트 혹은 모르타르를 현장 타설한 테두리보를 설치하여야 한다.
- (2) 외벽 상부에 설치되는 외부 테두리보와 내벽 상부에 타설되는 내부 테두리보 상세는 그림 4.4-6과 같으며, 크기는 폭 70mm 이상, 깊이는 슬래브패널 두께 이상으로 하여야 한다.



(a) 외부 테두리보

(b) 내부 테두리보

그림 4.4-6 ALC구조 테두리보 상세

- (3) 테두리보에는 D16 철근이 상·하로 각 1개 이상 배근되어야 하며, 재령 28일 압축강도가 24MPa 이상의 콘크리트나 모르타르로 충전하여야 한다.

4.4.2.2 인방보

- (1) 벽체 개구부의 상부에는 그림 4.4-7의 개구부 폭(L1)에 적합한 프리캐스트 ALC 인방보를 설치하여야 한다.

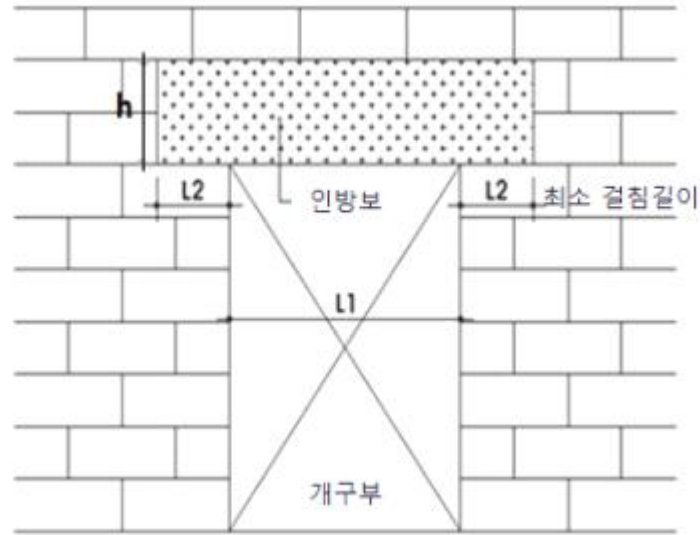


그림 4.4-7 인방보 설치

- (2) 인방보의 크기 및 배근은 표 4.4-2를 따라야 하며, 인방보의 최소 걸침길이(L2)는 표 4.4-3을 따라야 한다.
- (3) 인방보의 배근 방법은 그림 4.4-8을 따른다.

표 4.4-2 개구부 폭에 따른 인방보의 높이 배근표


(1) 2층 건물의 1층 인방보

L1 h		2.0m이하	2.1m~2.5m	2.6m~3.0m	3.1m~3.5m	3.6m~4.0m	4.1m~4.5m	4.6m~5.0m
		300 mm	표피철근	4-Ø8	-	-	-	-
하부철근	6-Ø8		-	-	-	-	-	-
	4-Ø9		-	-	-	-	-	-
	4-Ø10		-	-	-	-	-	-
스터럽(L1)	Ø6@120		-	-	-	-	-	-
스터럽(L2)	Ø6@50	-	-	-	-	-	-	
400 mm	표피철근	4-Ø8	4-Ø8	4-Ø8	-	-	-	-
	하부철근	4-Ø8	6-Ø8	8-Ø8	-	-	-	-
		3-Ø9	4-Ø9	6-Ø9	-	-	-	-
		3-Ø10	4-Ø10	5-Ø10	-	-	-	-
	스터럽(L1)	Ø6@150	Ø6@150	Ø6@150	-	-	-	-
스터럽(L2)	Ø6@50	Ø6@50	Ø6@50	-	-	-	-	
500 mm	표피철근	4-Ø8	4-Ø8	4-Ø8	4-Ø8	-	-	-
	하부철근	4-Ø8	6-Ø8	7-Ø8	8-Ø8	-	-	-
		3-Ø9	4-Ø9	5-Ø9	6-Ø9	-	-	-
		3-Ø10	4-Ø10	5-Ø10	5-Ø10	-	-	-
	스터럽(L1)	Ø6@200	Ø6@200	Ø6@200	Ø6@150	-	-	-
스터럽(L2)	Ø6@50	Ø6@50	Ø6@50	Ø6@50	-	-	-	
600 mm	표피철근	6-Ø8	6-Ø8	6-Ø8	6-Ø8	6-Ø8	-	-
	하부철근	4-Ø8	4-Ø8	6-Ø8	7-Ø8	9-Ø8	-	-
		3-Ø9	3-Ø9	4-Ø9	5-Ø9	7-Ø9	-	-
		3-Ø10	3-Ø10	4-Ø10	5-Ø10	6-Ø10	-	-
	스터럽(L1)	Ø6@200	Ø6@200	Ø6@200	Ø6@200	Ø6@150	-	-
스터럽(L2)	Ø6@50	Ø6@50	Ø6@50	Ø6@50	Ø6@50	-	-	

- * 주 1) 수직하중(고정하중+활하중)만을 고려한다.
- 2) ALC의 강도는 $f_{ALC} = 4\text{MPa}$ 이상, 철근의 강도는 $f_y = 400\text{MPa}$ 이상을 사용한다.
- 3) 스테럽과 표피철근, 하부근은 용접하여야 한다.
- 4) 표피철근은 Ø8 대신 Ø9, Ø10을 적용할 수 있다. 표피철근은 등간격으로 배근한다.
- 5) 보폭은 최소 200mm이며, 표의 부분의 보폭은 최소 300mm이다.

(2) 평지붕 하부벽체 개구부용 인방보

L1 h		2.0m이하	2.1m~2.5m	2.6m~3.0m	3.1m~3.5m	3.6m~4.0m	4.1m~4.5m	4.6m~5.0m
		300 mm	표피철근	4-Ø8	-	-	-	-
하부철근	6-Ø8		-	-	-	-	-	-
	4-Ø9		-	-	-	-	-	-
	4-Ø10		-	-	-	-	-	-
스터럽(L1)	Ø6@120		-	-	-	-	-	-
스터럽(L2)	Ø6@50	-	-	-	-	-	-	
400 mm	표피철근	4-Ø8	4-Ø8	-	-	-	-	-
	하부철근	4-Ø8	8-Ø8	-	-	-	-	-
		3-Ø9	6-Ø9	-	-	-	-	-
		3-Ø10	5-Ø10	-	-	-	-	-
	스터럽(L1)	Ø6@150	Ø6@150	-	-	-	-	-
스터럽(L2)	Ø6@50	Ø6@50	-	-	-	-	-	
500 mm	표피철근	4-Ø8	4-Ø8	4-Ø8	-	-	-	-
	하부철근	4-Ø8	6-Ø8	8-Ø8	-	-	-	-
		3-Ø9	4-Ø9	6-Ø9	-	-	-	-
		3-Ø10	4-Ø10	5-Ø10	-	-	-	-
	스터럽(L1)	Ø6@200	Ø6@200	Ø6@150	-	-	-	-
스터럽(L2)	Ø6@50	Ø6@50	Ø6@50	-	-	-	-	
600 mm	표피철근	6-Ø8	6-Ø8	6-Ø8	6-Ø8	-	-	-
	하부철근	4-Ø8	6-Ø8	7-Ø8	8-Ø8	-	-	-
		3-Ø9	4-Ø9	5-Ø9	7-Ø9	-	-	-
		3-Ø10	4-Ø10	5-Ø10	6-Ø10	-	-	-
	스터럽(L1)	Ø6@200	Ø6@200	Ø6@200	Ø6@150	-	-	-
스터럽(L2)	Ø6@50	Ø6@50	Ø6@50	Ø6@50	-	-	-	

- * 주 1) 수직하중(고정하중+활하중)만을 고려한다.
- 2) ALC의 강도는 $f_{ALC} = 4\text{MPa}$ 이상, 철근의 강도는 $f_y = 400\text{MPa}$ 이상을 사용한다.
- 3) 스테럽과 표피철근, 하부근은 용접하여야 한다.
- 4) 표피철근은 Ø8 대신 Ø9, Ø10을 적용할 수 있다. 표피철근은 등간격으로 배근한다.
- 5) 보폭은 최소 200mm이며, 표의  부분의 보폭은 최소 300mm이다.

(3) 경사지붕 하부벽체 개구부용 인방보

L1 h		2.0m이하	2.1m~2.5m	2.6m~3.0m	3.1m~3.5m	3.6m~4.0m	4.1m~4.5m	4.6m~5.0m
		300 mm	표피철근	4-Ø8	-	-	-	-
하부철근	4-Ø8		-	-	-	-	-	-
	3-Ø9		-	-	-	-	-	-
	3-Ø10		-	-	-	-	-	-
스터럽(L1)	Ø6@120		-	-	-	-	-	-
스터럽(L2)	Ø6@50	-	-	-	-	-	-	
400 mm	표피철근	4-Ø8	4-Ø8	4-Ø8	4-Ø8	-	-	-
	하부철근	4-Ø8	4-Ø8	6-Ø8	8-Ø8	-	-	-
		3-Ø9	3-Ø9	4-Ø9	6-Ø9	-	-	-
		3-Ø10	3-Ø10	4-Ø10	5-Ø10	-	-	-
	스터럽(L1)	Ø6@150	Ø6@150	Ø6@150	Ø6@150	-	-	-
스터럽(L2)	Ø6@50	Ø6@50	Ø6@50	Ø6@50	-	-	-	
500 mm	표피철근	4-Ø8	4-Ø8	4-Ø8	4-Ø8	4-Ø8	-	-
	하부철근	4-Ø8	4-Ø8	6-Ø8	7-Ø8	8-Ø8	-	-
		3-Ø9	3-Ø9	4-Ø9	5-Ø9	6-Ø9	-	-
		3-Ø10	3-Ø10	4-Ø10	5-Ø10	5-Ø10	-	-
	스터럽(L1)	Ø6@200	Ø6@200	Ø6@200	Ø6@200	Ø6@150	-	-
스터럽(L2)	Ø6@50	Ø6@50	Ø6@50	Ø6@50	Ø6@50	-	-	
600 mm	표피철근	6-Ø8	6-Ø8	6-Ø8	6-Ø8	6-Ø8	6-Ø8	-
	하부철근	4-Ø8	4-Ø8	4-Ø8	6-Ø8	7-Ø8	8-Ø8	-
		3-Ø9	3-Ø9	3-Ø9	4-Ø9	5-Ø9	6-Ø9	-
		3-Ø10	3-Ø10	3-Ø10	4-Ø10	5-Ø10	5-Ø10	-
	스터럽(L1)	Ø6@200	Ø6@200	Ø6@200	Ø6@200	Ø6@200	Ø6@150	-
스터럽(L2)	Ø6@50	Ø6@50	Ø6@50	Ø6@50	Ø6@50	Ø6@50	-	

- * 주 1) 수직하중(고정하중+활하중)만을 고려한다.
- 2) ALC의 강도는 $f_{ALC}=4\text{MPa}$ 이상, 철근의 강도는 $f_y=400\text{MPa}$ 이상을 사용한다.
- 3) 스테럽과 표피철근, 하부근은 용접하여야 한다.
- 4) 표피철근은 Ø8 대신 Ø9, Ø10을 적용할 수 있다. 표피철근은 등간격으로 배근한다.
- 5) 보폭은 최소 200mm이며, 표의 □ 부분의 보폭은 최소 300mm이다.

표 4.4-3 인방보의 최소 걸침길이 (L2)

개구부의 폭 (mm)	2,000 미만	2,000 이상 3,000 미만	3,000 이상
최소 걸침길이 (mm)	200	300	400

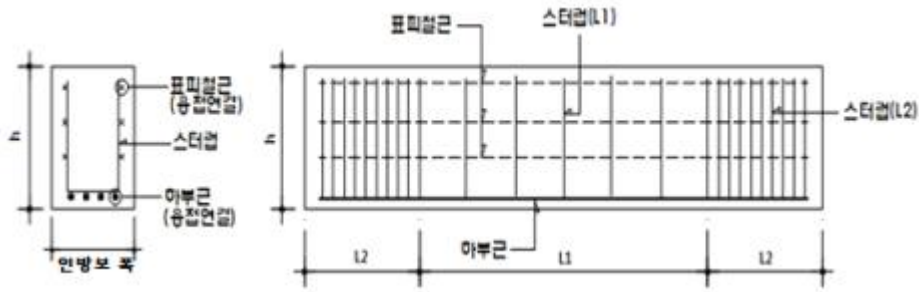


그림 4.4-8 인방보의 배근 방법

4.4.2.3 1층과 연속되지 않는 2층 벽체를 지지하는 보

- (1) 1층과 연속되지 않는 2층 벽체(이하 불연속 벽체)를 지지하는 보는 표 4.4-4에서 제시하는 H형강(이하 보강용 H형강)으로 보강하여야 한다.
- (2) 불연속 벽체 하부 보강용 H형강은 2층 슬래브 하중을 지지하지 않도록 슬래브 패널을 연속 벽체 방향으로 배치하고, 방향전환이 불가능한 경우 표 4.4-4의 분담폭을 계산하여 보강용 H형강을 결정하여야 한다.

표 4.4-4 보강용 H형강의 허용경간 (m)

철골보 부재 (H형강 단면치수)	2층 및 지붕층 슬래브 지지			
	분담폭 (B)			
	3.0	4.0	5.0	6.0
H-294×200×8×12	4.5	4.0	3.5	3.0
H-294×302×12×12	5.0	4.5	4.0	3.5
H-300×300×8×12	5.5	5.0	4.5	4.0

* 분담폭은 2층 슬래브 분담폭과 지붕층 슬래브 분담폭을 합하여 계산한다.

- (3) 보강용 H형강은 벽체 위에 정착되어야 하며, 지지부 상세는 그림 4.4-9를 따른다.

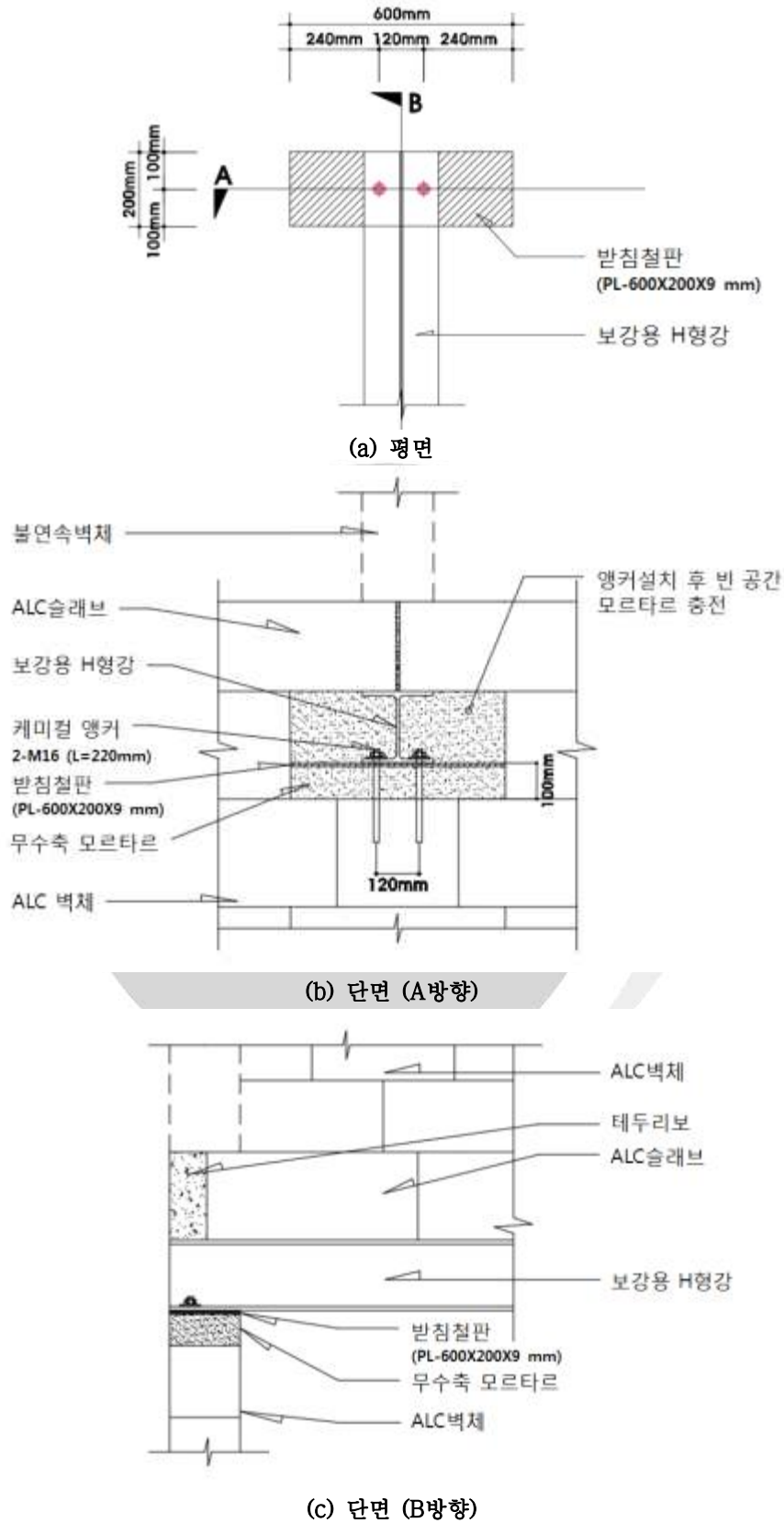


그림 4.4-9 불연속 벽체를 지지하는 H형강의 지지부 상세

4.4.2.4 수평 줄눈

- (1) 벽체의 수평 줄눈은 유리섬유 메시로 보강하여야 한다. 사용하는 유리섬유 메시 재료는 표 4.4-5의 성능을 만족하여야 한다.
- (2) 벽체의 수평 줄눈 보강은 다음을 따라야 한다.
 - ① 조적면의 수평 줄눈에는 표 3.3-1의 성능 기준에 적합한 ALC 조적용 모르타르를 사용하여 유리섬유 메시지를 설치하여야 한다.
 - ② 수평 줄눈에 사용하는 유리섬유 메시는 겹침이음 하여야 하며, 이음길이는 100mm 이상으로 한다. ALC 블록 두께별 유리섬유 메시의 수평 줄눈 설치기준은 표 4.4-6과 같다.

표 4.4-5 ALC 수평 줄눈 보강용 유리섬유 메시의 성능

용도 \ 성능	단위중량	가로세로방향 인장강도
수평 줄눈 보강용	200g/m ²	2kN/5cm

* 경사와 위사의 굵기는 0.5mm 이상, 간격은 10±1mm로 규정한다.

표 4.4-6 ALC 블록 두께별 유리섬유 메시 수평 줄눈 설치기준

블록 두께 \ 메시 폭	100mm	150mm	300mm
100~125mm	1줄 설치	-	-
150~200mm	-	1줄 설치	-
225~300mm	2줄 설치	-	-
325mm 이상	-	2줄 설치	1줄 설치

* 유리섬유 메시지를 2줄 설치하는 경우에는 유리섬유 메시지를 블록의 양쪽 가장자리에 맞춰 각 1줄씩 설치한다.

4.4.2.5 벽체 보강

- (1) 벽체는 철근을 적용한 보강 혹은 유리섬유 메시지를 적용한 보강 중 적절한 방법을 선택하여 보강하여야 한다.
- (2) 철근을 적용한 벽체의 보강은 개구부 및 단부에 적용하며, 보강방법은 다음을 따라야 한다.
 - ① 벽체 개구부 및 단부의 수직방향은 각 변에서 600mm 이내에 벽체를 지름 100mm 이상 천공한 후, 2층 건물의 1층에는 1-D16, 2층 건물의 2층 및 1층 건물의 1층에는 1-D13 철근을 보강하여야 한다. 보강철근은 기초부터 철근이 끝나는 층의 테두리보까지 연속되어야 한다.
 - ② 벽체 개구부의 수평방향은 개구부의 상하부 600mm 이내에 1-D13철근을 보강하여야 하며, 연장길이는 각 방향으로 600mm 이상으로 하여야 한다. 개구부 상부 수평철근은 개구

부 상부에 인방보가 있을 경우 생략할 수 있다.

③ 보강한 부위는 재령 28일 압축강도가 24MPa 이상의 콘크리트 혹은 모르타르로 충전하여야 한다.

④ 수직 보강은 다음의 경우 생략할 수 있다.

가. 길이가 1200mm 이하인 벽체의 개구부

나. 벽체 교차부 부근 길이 600mm 이내에 수직 보강근이 있는 벽체의 개구부

(3) 유리섬유 메시를 적용한 벽체의 보강은 양면에 적용하며, 보강방법은 다음을 따라야 한다.

① 사용하는 유리섬유 메시 재료는 표 4.4-7의 성능을 만족하여야 한다.

표 4.4-7 ALC 벽면 보강용 유리섬유 메시의 성능

용도	성능	단위중량	가로세로방향 인장강도
벽면 보강용		150g/m ²	1.5kN/5cm

* 경사와 위사의 굵기는 0.5mm 이상, 간격은 10±1mm로 규정한다.

② 표 3.3-1의 성능 기준을 만족하는 ALC 조적용 모르타르를 두께 3~5mm 이상 바른다. 전체 두께의 2/3 이상 바른 후 아연 도금된 철핀을 사용하여 유리섬유 메시를 고정하여야 한다. 고정용 철핀의 간격은 각 방향으로 300mm를 넘지 않아야 한다.

③ 설치된 유리섬유 메시 위에 표 3.3-1의 성능 기준을 만족하는 ALC 조적용 모르타르를 전체 두께의 1/3 이상 다시 바른다.

④ 유리섬유 메시의 이음은 겹침이음으로 하며, 이음길이는 100mm 이상으로 하여야 한다.

(4) 벽체 보강은 다음의 경우 생략할 수 있다.

① 크기가 가로 450mm, 세로 450mm 이하인 개구부

② 지반조사 결과 지반종류가 S₁, S₂인 경우의 내벽

4.4.2.6 벽체-벽체 접합부

(1) 벽체-벽체 접합부의 블록은 교차쌓기를 하여야 한다.

(2) 외벽과 접하는 벽체의 접합부는 철근으로 보강하여야 한다. 그림 4.4-10과 같이 2층 건물의 1층에는 2-D16, 2층 건물의 2층 및 1층 건물의 1층에는 2-D13 철근을 수직으로 보강하고, 재령 28일 압축강도가 24MPa 이상의 콘크리트 혹은 모르타르로 충전하여야 한다.

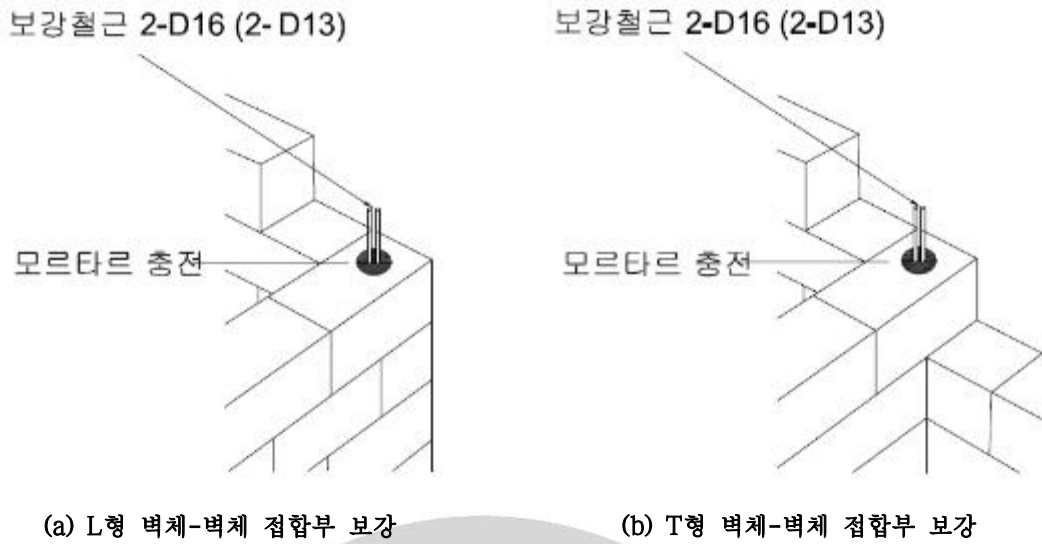


그림 4.4-10 벽체-벽체 접합부 보강

- (3) 접합부 보강철근은 기초부터 최상부 층의 테두리보까지 연속되어야 한다. 기초에 정착되는 철근의 정착길이는 D13은 300mm, D16은 400mm 이상으로 하여야 한다. 철근의 끝부분이 테두리보에서 끝나는 경우 300mm 이상 테두리보에 정착되어야 한다.

4.4.2.7 기초

- (1) 기초는 줄기초 혹은 온통기초 중 적절한 기초형식을 선택하여 적용한다.
- (2) 기초는 다음 사항을 따라야 한다.
 - ① 하부철근 피복두께는 80mm 이상, 상부철근 피복두께는 40mm 이상으로 하여야 한다.
 - ② 기초하부면의 바닥을 잘 다진 후 50mm 이상의 버림콘크리트를 타설한 뒤에 기초를 설치 하여야 한다.
 - ③ 기초의 바닥은 지반으로부터 동결심도 이하에 위치하여야 한다.
- (3) 줄기초의 설계는 표 4.4-8을 따르며, 하중분담폭은 그림 4.4-4에 따라 계산하여야 한다. 배근 상세는 그림 4.4-5에 따른다.

표 4.4-8 줄기초의 크기

층 수	분담폭 (m)	기초벽 (mm)	기초판두께 (mm)
2층	3.2초과 4.5이하	800	350
	1.6초과 3.2이하	600	350
	1.6이하	600	350
1층	모든벽체	600	300

(4) 온통기초의 설계는 표 4.4-9를 따른다. 돌출길이가 있는 경우 그림 4.4-11, 돌출길이가 없는 경우 그림 4.4-12를 따른다. 기초의 단부 부보강근은 기초의 주철근과 같은 철근을 적용한다.

표 4.4-9 온통기초 크기 및 배근

	돌출길이 (L, mm)	기초두께 (D, mm)	상부근(T)	하부근(B)
1층 건물	300	450	D13@200	D13@200
	0	450	D13@150	D13@200
2층 건물	300	450	D16@200	D16@200
	0	450	D16@150	D16@200

*돌출길이(L)는 구조체의 외부 끝선을 기준으로 한다.

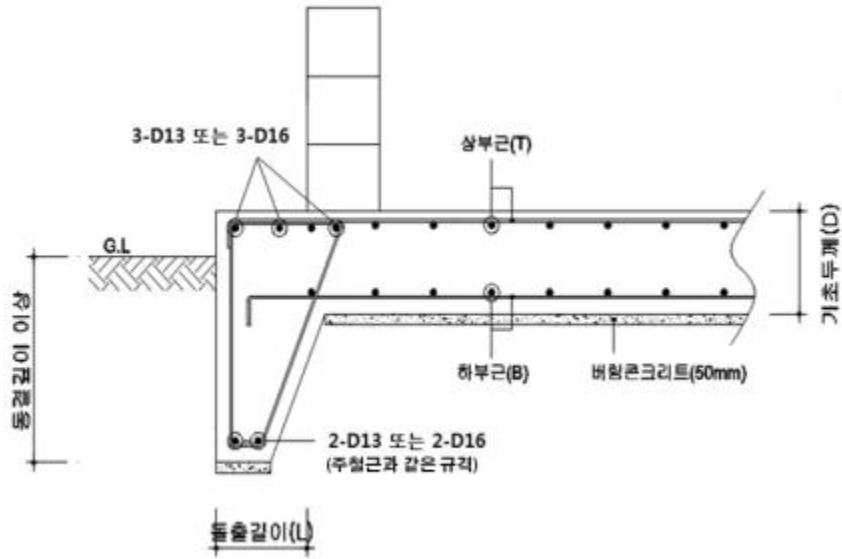


그림 4.4-11 온통기초 배근상세도 (돌출길이 있는 경우)

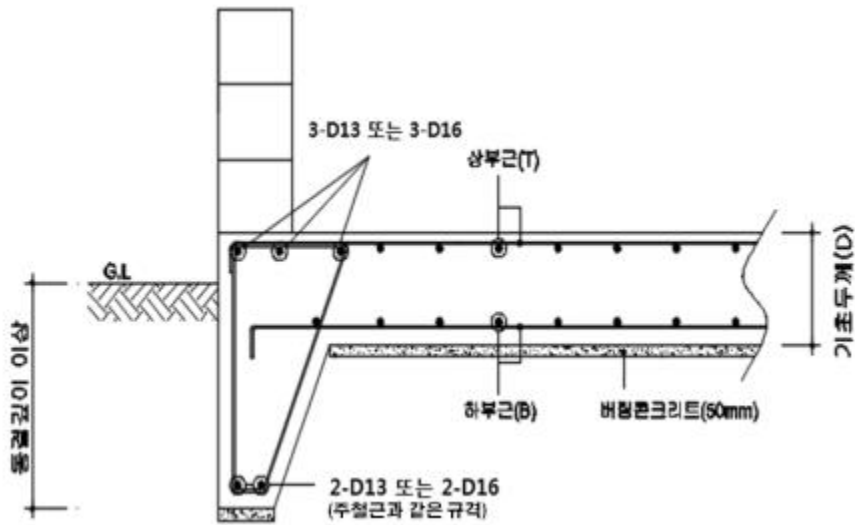


그림 4.4-12 온통기초 배근상세도 (돌출길이 없는 경우)

4.4.28 지하층이 있는 건물 바닥의 기초

(1) 지하층이 있는 건물 바닥의 기초는 KDS 42 19 00에 따라야 한다.

집필위원

성명	소속	성명	소속
신영수	이화여자대학교	김성호	(주)티섹구조이앤씨
박석진	(주)신기술구조엔지니어링	박홍근	서울대학교
조동진	(주)세진구조이앤씨	조성구	(주)빌딩닥터엔지니어링

자문위원

성명	소속	성명	소속
김진근	KAIST	전봉수	(주)전우구조건축사사무소
정란	단국대학교	하기주	경일대학교

국가건설기준센터 및 건설기준위원회

성명	소속	성명	소속
이영호	한국건설기술연구원	신영수	이화여자대학교
구재동	한국건설기술연구원	강현구	서울대학교
김기현	한국건설기술연구원	곽동삼	(주)원우구조기술사사무소
김태송	한국건설기술연구원	김대영	(주)한빛구조이엔지
김희석	한국건설기술연구원	김대호	(주)한울구조안전기술사사무소
류상훈	한국건설기술연구원	김두기	공주대학교
안준혁	한국건설기술연구원	김세일	빛과울구조컨설팅
원훈일	한국건설기술연구원	김승원	뉴테크구조기술사사무소
이상규	한국건설기술연구원	박지훈	인천대학교
이승환	한국건설기술연구원	양영태	(주)건우기술
이여경	한국건설기술연구원	이강민	충남대학교
이용수	한국건설기술연구원	이현호	동양대학교
주영경	한국건설기술연구원	임준택	(주)한양풍동실험연구소
최봉혁	한국건설기술연구원	최준식	(주)단이앤씨
허원호	한국건설기술연구원		

중앙건설기술심의위원회

성명	소속	성명	소속
김태진	티아이구조기술사사무소	이지은	한국토지주택공사
류은영	(주)태암엔지니어링	장범수	국토안전관리원
송복섭	한밭대학교	한용섭	(주)사림엔지니어링
이영도	경동대학교		

국토교통부

성명	소속	성명	소속
김연희	국토교통부 건축안전과	조윤빈	국토교통부 건축안전과
이지형	국토교통부 건축안전과		



KDS 42 60 00 : 2022
소규모건축 조적식구조

2022년 10월 11일 개정

소관부서 국토교통부 건축안전과

관련단체 대한건축학회
06687 서울특별시 서초구 효령로 87
Tel : 02-525-1841 E-mail : webmaster@aik.or.kr
<http://www.aik.or.kr>

작성기관 대한건축학회
06687 서울특별시 서초구 효령로 87
Tel : 02-525-1841 E-mail : webmaster@aik.or.kr
<http://www.aik.or.kr>

국가건설기준센터
10223 경기도 고양시 일산서구 고양대로 283(대화동)
Tel : 031-910-0444 E-mail : kcsc@kict.re.kr
<http://www.kcsc.re.kr>