

KDS 42 30 00 : 2022

# 소규모건축 콘크리트구조

2022년 10월 11일 개정

<http://www.kcsc.re.kr>

KC CODE



국토교통부



### 건설기준 제정 또는 개정에 따른 경과 조치

이 기준은 발간 시점부터 사용하며, 이미 시행 중에 있는 설계용역이나 건설공사는 발주기관의 장이 필요하다고 인정하는 경우 종전에 적용하고 있는 기준을 그대로 사용할 수 있습니다.

# 건설기준 제·개정 연혁

- 이 기준은 건설기준 코드체계 전환에 따라 기존 건설기준(설계기준, 표준시방서) 간 중복·상충을 비교 검토하여 코드로 통합 정비하였다.
- 이 기준은 소규모 건축 구조물의 구조설계에 해당되는 부분을 기준으로 제정한 것으로 제·개정 연혁은 다음과 같다.

건설기준	주요내용	제·개정 (년.월)
KDS 41 90 31 : 2017	• 소규모건축구조기준 강구조 제정	제정 (2017.2.3)
KDS 41 90 31 : 2018	• 단순오류, 최신 법 개정 및 인용오류 개정	개정 (2018.7)
KDS 42 30 00 : 2022	• 소규모건축구조기준 코드 체계 개편	개정 (2022.10)

제 정 : 2017년 2월 3일	개 정 : 2022년 10월 11일
심 의 : 중앙건설기술심의위원회	자문검토 : 국가건설기준센터 건설기준위원회
소관부서 : 국토교통부 건축안전과	
관련단체 : 대한건축학회	작성기관 : 대한건축학회

- 국토교통부장관은 「훈령·예규 등의 발령 및 관리에 관한 규정」에 따라 이 고시에 대하여 2023년 1월 1일 기준으로 매 3년이 되는 시점(매 3년째의 12월 31일까지를 말한다)마다 그 타당성을 검토하여 개선 등의 조치를 하여야 한다.

---

---

# 목 차

---

---

1. 일반사항	1
1.1 목적	1
1.2 적용범위	1
1.3 참고기준	1
1.4 용어의 정의	1
1.5 기호의 정의	2
1.6 설계도서	2
2. 조사 및 계획	2
3. 재료	2
3.1 강재	2
3.2 볼트	2
3.3 용접	3
3.4 콘크리트 및 철근	3
3.5 스테드앵커	4
4. 설계	4
4.1 횡구속골조의 설계	4
4.2 비횡구속골조의 설계	11
4.3 슬래브	14
4.4 가새 접합	15
4.5 2차부재 및 샷기둥	23

## 1. 일반사항

### 1.1 목적

- (1) KDS 42 30 00은 소규모건축 강구조의 구조형식, 구조상세, 구조설계방법, 설계하중 등의 기술적 사항을 규정함으로써 소규모 건축물의 안전성, 사용성 및 내구성을 확보하는 것을 목적으로 한다.

### 1.2 적용범위

- (1) 소규모 강구조 건축물의 구조설계는 KDS 41 10 00에서 KDS 41 80 00까지의 기준에 따라야 한다. 단, 이 기준에서 제시하는 적용조건을 만족하고, 적용상 문제가 없는 경우에는 이 장에서 제시하는 기준에 따라 설계할 수 있다.
- (2) 4.1.5에 따른 수직가새 또는 전단벽이 설치된 골조는 4.1의 횡구속골조의 설계, 4.1.5에 따른 수직가새 또는 전단벽이 설치되지 않은 골조는 4.2의 비횡구속골조의 설계를 적용한다.
- (3) 이 기준에서 규정되지 않은 보, 기둥, 2차부재와 샷기둥 및 접합부의 모든 상세는 KDS 41 30 10의 일반규정을 만족해야 한다.
- (4) 콘크리트 기초는 KDS 42 20 00(4.7)과 KDS 42 19 00에 따른다.
- (5) 이 기준에서 정하지 않은 콘크리트 계단, 벽체 등의 상세는 KDS 42 20 00에 따른다.
- (6) 지하층이 있는 경우 1층 바닥 및 지하기둥은 콘크리트구조로 하고 KDS 42 20 00과 KDS 42 19 00에 따른다.

#### 1.2.1 적용조건

- (1) KDS 42 10 00(1.2 및 1.7)을 모두 만족하여야 한다.

### 1.3 참고기준

- (1) KDS 42 10 00을 따른다.

### 1.4 용어의 정의

- (1) KDS 42 10 00을 따른다.

### 1.5 기호의 정의

내용 없음

### 1.6 설계도서

(1) 설계도서에는 모든 부재의 크기, 위치, 기둥중심, 요철부의 치수, 볼트의 크기 및 개수, 용접 크기, 기타 상세 등이 정확히 표현되어야 한다.

## 2. 조사 및 계획

내용 없음

## 3. 재료

### 3.1 강재

(1) 강구조에 사용되는 모든 구조용 강재는 KS제품을 사용하여야 한다. 치수 규격은 KS D 3502 를 만족하여야 하며, 강종은 표 3.1-1에 나타난 KS 표시인증 제품 또는 동등 이상의 인장강도를 가지는 KS 표시인증 제품을 사용하여야 한다.

표 3.1-1 구조용 강종 규격

강종	KS 규격
SHN275	KS D 3866 건축구조용 열간압연 H형강
SS275	KS D 3503 일반구조용 압연 강재
SM275A	KS D 3515 용접구조용 압연 강재
SGT275	KS D 3566 일반구조용 탄소강관
SNT275E, SNT275A	KS D 3632 건축구조용 탄소강관
SSC275 <sup>1)</sup>	KS D 3530 일반구조용 경량형강

주 1) 지붕중도리 및 벽체띠장용.

### 3.2 볼트

- (1) 구조용 강재의 접합에 사용되는 모든 볼트는 F10T(KS B 1010) 고장력볼트를 사용하며 인장력을 확인할 수 있는 방법에 의하여 볼트를 체결하여야 한다.
- (2) 작업장에서 볼트를 체결할 부재의 마찰면에는 마찰력의 감소를 가져올 우려가 있는 심한 녹, 흙 및 기름 등을 마찰면에서 제거하고 보호판으로 마찰면을 보호하여야 한다.
- (3) 볼트에 묻은 기름은 완전하게 제거하여 사용하여야 한다.

### 3.3 용접

- (1) 용접재료의 강도는 용접하고자 하는 강재(모재)의 강도 이상의 것을 사용해야 한다. 이를 위해 SS275, SM275A, SHN275, STK275, SNT275E, SNT275A는 KS D 7004\_규격 이상의 용접재료를 사용하여야 한다.
- (2) 그림 3.3-1의 (A), (B)와 같이 용접을 하는 경우에는 접합되는 강판을 개선하여 완전용입그루브용접으로 하여야 한다.
- (3) 그림 3.3-1의 (C)와 같이 필릿용접을 하는 경우 용접사이즈( $s$ )는 용접되는 판 두께 중 얇은 판 두께 이상으로 해야 하며, 용접길이( $L$ )은 요구되는 하중전달에 무리가 없도록 충분한 길이를 확보하여야 한다.

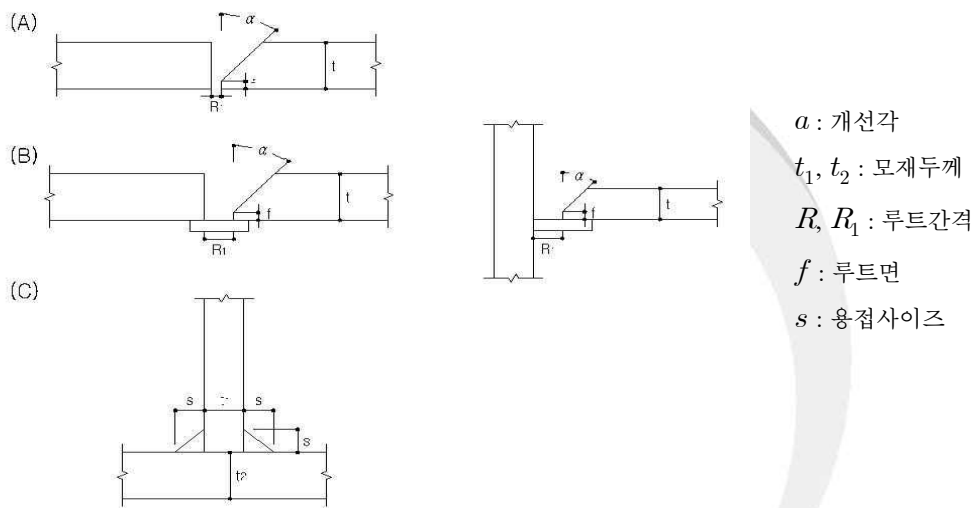


그림 3.3-1 완전용입그루브용접(A),(B)과 필릿용접(C)

- (4) 기둥에 접합하는 보의 플랜지와 두께 12 mm를 초과하는 보 웨브 및 기타 플레이트는 완전용입그루브용접하여야 한다.
- (5) 두께 12 mm 이하의 보 웨브 및 기타 플레이트는 필릿용접하여야 한다.
- (6) 필릿용접은 양쪽면을 용접해야 한다.
- (7) 모든 용접은 외관검사를 하고 도장 전 검사를 하여야 한다.

### 3.4 콘크리트 및 철근

- (1) 슬래브, 기초와 벽체에 사용되는 콘크리트, 철근의 강도, 규격 및 품질은 KDS 42 20 00을 따른다.

### 3.5 스티드앵커

- (1) 스티드앵커는 KS제품(KS B 1062)을 사용하여야 한다. 콘크리트 슬래브를 지지하는 모든 강재 보는 콘크리트 슬래브와 긴결하여야 한다. 강재보와 콘크리트 슬래브의 긴결에 사용되는 스티드앵커의 항복강도는 235 MPa 이상이어야 하며, 강재보 플랜지에 설치한 스티드앵커의 직경은 16 mm 또는 19 mm를 사용하고, 스티드앵커 간격은 300 mm 이내, 콘크리트에 묻힘 길이는 100 mm 이상이어야 한다.

## 4. 설계

### 4.1 횡구속골조의 설계

#### 4.1.2 적용범위

- (1) 횡구속골조 설계법은 4.1.5에 적합한 전단벽이나 수직가새가 설치된 강구조를 설계하는데 적용한다.
- (2) (1)에 따른 전단벽 또는 수직가새가 설치되지 않은 경우 4.2의 비횡구속골조의 설계법에 따라 설계하여야 한다.
- (3) 여기서 규정하지 않은 접합부의 모든 상세는 4.4를 따른다.

#### 4.1.2 강재보

##### 4.1.2.1 보의 구분과 배치

- (1) 슬래브를 지지하는 평행한 보 사이의 배치 간격은 3.5 m를 초과하지 않아야 한다. 보의 배치 간격은 보의 중심간 거리를 의미한다.
- (2) 작은보를 지지하는 큰보의 길이(기둥중심간 길이)는 8 m 이하이어야 한다. 작은보와 작은보를 지지하지 않는 큰보의 길이(기둥중심간 길이)는 10 m 이하이어야 한다.

##### 4.1.2.2 작은보

- (1) 작은보는 표 4.1-1의 부재 종류 중 표 4.1-2의 허용경간을 만족하는 부재를 선택하여야 한다. 단, 분담폭은 KDS 42 10 00(그림 1.4-2)에 따라 산정한다.

표 4.1-1 작은보 설계도움표 : 주요강재 일람표

작은보 부재 (H형강 단면치수)	단위중량	단면적	H형강 치수	단위중량	단면적
	kg/m	mm <sup>2</sup>	(H×B×t1×t2)	kg/m	mm <sup>2</sup>
H-200x100x5.5x8	21.3	2,716	H-400x200x8x13	66	8,412
H-250x125x6x9	29.6	3,766	H-450x200x9x14	76	9,676
H-300x150x6.5x9	36.7	4,678	H-500x200x10x16	89.6	11,423

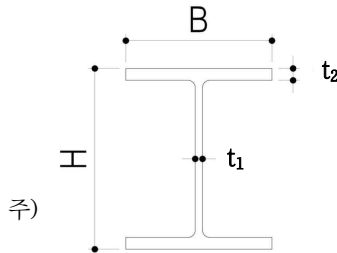


표 4.1-2 작은보 설계도움표 : 허용경간(m)

작은보 부재 (H형강 단면치수)	경량마감재 지지					콘크리트 슬래브 지지				
	분담폭 (m)					분담폭 (m)				
	2.5	3.0	3.5	4.0	5.0	2.5	3.0	3.5	4.0	5.0
H-200x100x5.5x8	3.00	3.00	3.00	3.00	2.00	4.00	-	-	-	-
H-250x125x6x9	5.00	4.00	4.00	4.00	3.00	5.00	4.00	4.00	4.00	-
H-300x150x6.5x9	6.00	6.00	5.00	5.00	4.00	6.00	5.00	5.00	5.00	4.00
H-350x175x7x11	9.00	8.00	8.00	7.00	6.00	8.00	7.00	6.00	6.00	5.00
H-400x200x8x13	10.00	10.00	10.00	10.00	9.00	9.00	9.00	8.00	7.00	7.00
H-450x200x9x14	10.00	10.00	10.00	10.00	10.00	10.00	10.00	9.00	8.00	7.00
H-500x200x10x16	10.00	10.00	10.00	10.00	10.00	10.00	10.00	10.00	10.00	9.00
H-600x200x11x17	10.00	10.00	10.00	10.00	10.00	10.00	10.00	10.00	10.00	10.00

(2) 작은보의 단부접합은 4.4.2(1)에 따라 웨브만을 접합하는 단순접합부로 한다.

### 4.1.2.3 큰보

(1) 큰보는 표 4.1-3의 부재 종류 중 표 4.1-4의 허용경간을 만족하는 부재를 선택하여야 한다. 단, 분담폭은 KDS 42 10 00 (그림 1.4-2)에 따라 산정한다.

표 4.1-3 큰보 설계도움표: 강재 일람표

큰보 부재 (H형강 단면치수)	단위중량	단면적	H형강 치수	단위중량	단면적
	kg/m	mm <sup>2</sup>	(H×B×t1×t2)	kg/m	mm <sup>2</sup>
H-300x150x6.5x9	36.7	4,678	H-450x200x9x14	76.0	9,676
H-350x175x7x11	49.6	6,314	H-500x200x10x16	89.6	11,423
H-400x200x8x13	66.0	8,412	H-600x200x11x17	106.0	13,441

표 4.1-4 큰보 설계도움표: 허용경간(m)

큰보 부재 (H형강 단면치수)	경량마감재 지지						콘크리트 슬래브 지지					
	분담폭 (m)						분담폭 (m)					
	2.5	3.0	3.5	4.0	6.0	8.0	2.5	3.0	3.5	4.0	6.0	8.0
H-300x150x6.5x9	6.00	6.00	5.00	5.00	4.00	4.00	5.00	4.00	4.00	4.00	4.00	-
H-350x175x7x11	9.00	8.00	8.00	7.00	6.00	5.00	6.00	6.00	5.00	5.00	4.00	4.00
H-400x200x8x13	10.00	10.00	10.00	10.00	8.00	7.00	8.00	7.00	7.00	6.00	5.00	4.00
H-450x200x9x14	10.00	10.00	10.00	10.00	9.00	7.00	9.00	8.00	7.00	7.00	6.00	5.00
H-500x200x10x16	10.00	10.00	10.00	10.00	10.00	9.00	10.00	9.00	8.00	8.00	6.00	5.00
H-600x200x11x17	10.00	10.00	10.00	10.00	10.00	9.00	10.00	10.00	10.00	9.00	8.00	8.00

(2) 작은보를 지지하는 큰보 깊이는 작은보 깊이 이상이어야 한다.

(3) 큰보-기둥 접합부는 4.4.3을 따른다.

#### 4.1.2.4 캔틸레버보

(1) 기둥으로부터 돌출되는 캔틸레버보의 길이는 최대 1.5 m 이하 이어야 하며, 캔틸레버보의 크기는 내부로 연속되는 큰보의 크기와 같아야 한다.

(2) 캔틸레버보와 기둥의 접합은 4.4.3의 (5)와 (6)을 따른다.

#### 4.1.3 강재기둥

(1) 강재기둥은 지붕바닥의 종류 및 지지하는 층수, 부하면적에 따라 표 4.1-5에 제시된 부재 종류 중에서, 표 4.1-6의 허용부하면적을 만족하는 부재를 사용하여야 한다. 2층 건물에서 표 4.1-6의 허용부하면적을 만족하는 부재가 1층과 2층이 다른 경우 2개 부재 중 단면적이 큰 부재를 사용하여야 한다.

(2) 부하면적은 KDS 42 10 00 (그림 1.4-1)와 같이 각 방향으로 기둥 중심선이 만나는 도형의 면적(캔틸레버 부분은 전체 면적이 포함됨)으로 내부기둥, 외부기둥, 모서리기둥에 따라 부담면적을 산정하여야 한다. 표 4.1-6에서 2층 건물의 1층 기둥의 허용 부하면적은 지상2층 바닥 부하면적만 해당된다. (지붕층 부하면적 제외)

표 4.1-5 기둥설계용 강제 일람표

기둥부재 (H형강 단면치수)	단위중량 kg/m	단면적 mm <sup>2</sup>
H-200x200x8x12	49.9	6.35 × 10 <sup>3</sup>
H-250X250x9x14	72.4	9.22 × 10 <sup>3</sup>
H-250x255x14x14	82.2	10.5 × 10 <sup>3</sup>
H-300x300x10x15	94.0	12.0 × 10 <sup>3</sup>
H-350x350x12x19	137	17.4 × 10 <sup>3</sup>

표 4.1-6 기둥 설계도움표 : 허용 부하면적 (㎡)

기둥부재 (H형강 단면치수)	1층 건물의 1층 기둥 / 2층 건물의 2층 기둥		2층 건물의 1층 기둥 <sup>1)</sup>	
	콘크리트 슬래브 지붕	경량마감재 지붕	콘크리트 슬래브 지붕 <sup>2)</sup>	경량마감재 지붕
H-200x200x8x12	20	40	23(10)	20
H-250X250x9x14	30	50	30(15)	30
H-250x255x14x14	38	60	38(20)	35
H-300x300x10x15	47	64	47(30)	40
H-350x350x12x19	64	64	64(52)	64

주 1) 지상2층 바닥의 허용 부하면적임. (지붕층 면적 제외)  
 2) 팔호안의 값은 외부기둥과 모서리기둥의 허용 부하면적

- (3) 기둥은 중간이 이음이 없는 하나의 부재로 제작하여야 한다.
- (4) 기둥의 단면 방향은 기둥에 접합되는 두 개의 직교하는 큰보 중 하중이 큰보가 기둥의 플랜지에 접합되도록 방향을 결정하여야 한다.
- (5) 큰보-기둥 접합부는 4.4.3을 따른다.

**4.1.4 주각부**

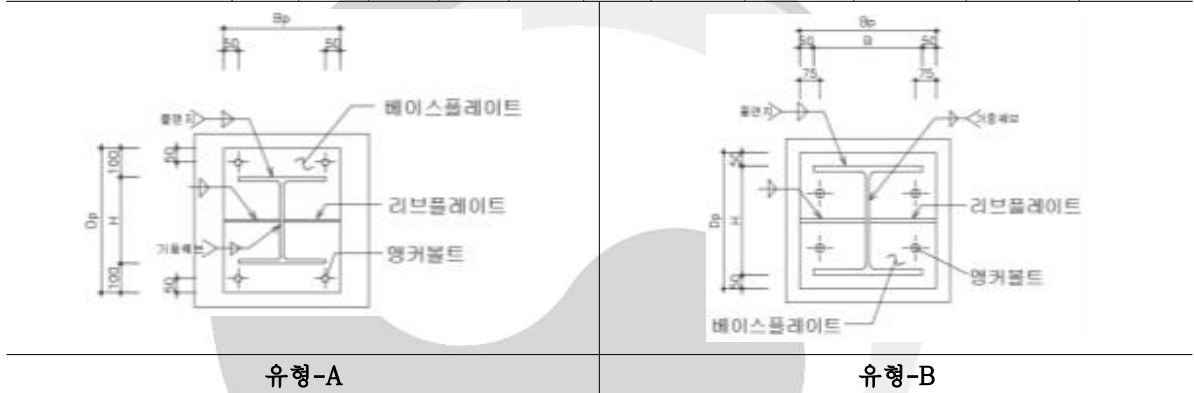
- (1) 4.1.5에 의해 수직가새 또는 전단벽을 설치하는 경우 주각 및 강제기둥과 기초를 연결하는 콘크리트 기둥 상세는 표 4.1-7, 표 4.1-8에 따라야 한다. 마감재 지지용 셋기둥의 주각부는 4.5.2(3)에 따른다.
- (2) 가새가 연결되는 강제 기둥 하부 페데스탈이나 콘크리트 기둥의 주철근은 표 4.1-8를 따르고 가새가 없는 기둥은 표 4.1-7에 따라야 한다.
- (3) 베이스 플레이트와 기둥, 리브플레이트의 접합은 3.3(3)에 따라 필릿용접방식으로 공장용접하여야 한다.
- (4) 주각부 하부가 온통기초인 경우 표 4.1-7, 표 4.1-8의 앵커볼트의 정착길이에 적합하도록

KDS 42 20 00(4.7(5))의 기초두께를 증대시켜야 한다.

(5) 주각부 하부 지하층이 있는 경우 표 4.1-7, 표 4.1-8에서 제시하는 페데스탈의 크기와 배근량은 KDS 42 19 00에서 제시하는 기둥 크기와 배근량 보다 커야 한다.

표 4.1-7 주각부 접합상세 (편주각) - 일반기둥

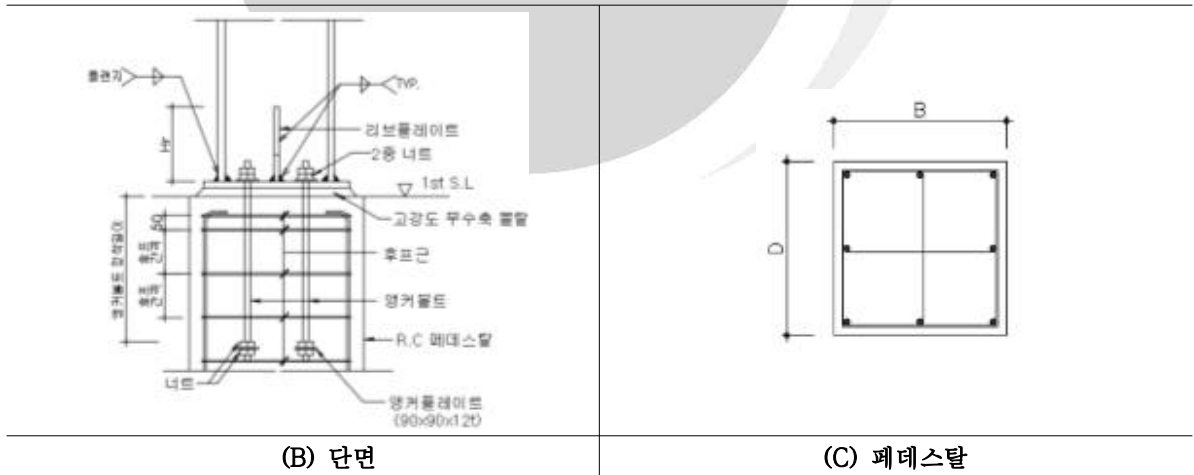
기둥부재 (H형강의 단면치수)	유형	베이스플레이트			리브플레이트		앵커볼트		페데스탈		
		$B_p$	$D_p$	두께	$H_r$	두께	볼트	정착길이	크기 (BxD)	주근	후프근
H-200x200x8x12	A	300	400	18	150	12	4- $\varnothing$ 20	500	500x500	8-D19	D10@150
H-250x250x9x14 H-250x255x14x14	B	350	350	20	200	12	4- $\varnothing$ 20	500	500x500	8-D19	D10@150
H-300x300x10x15	B	400	400	22	250	12	4- $\varnothing$ 20	500	500x500	8-D19	D10@150
H-350x350x12x19	B	450	450	24	300	15	4- $\varnothing$ 20	500	550x550	8-D19	D10@150



유형-A

유형-B

(A) 평면



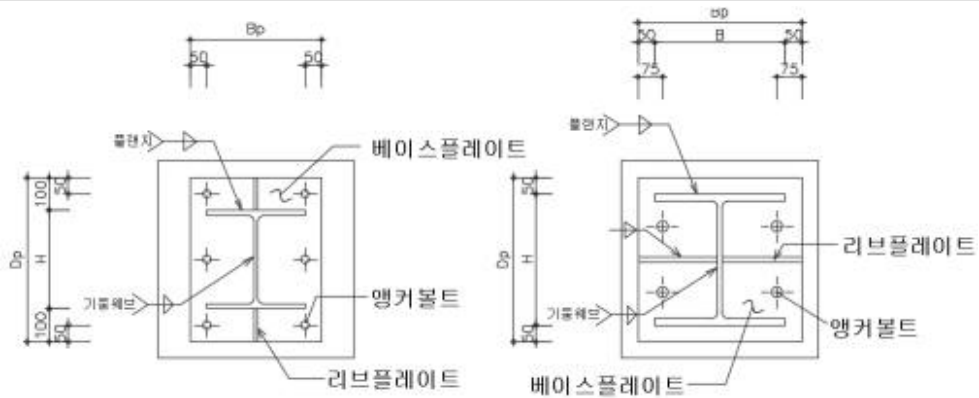
(B) 단면

(C) 페데스탈

주) 단위:mm

표 4.1-8 주각부 접합상세 (편주각) - 가새접합기둥

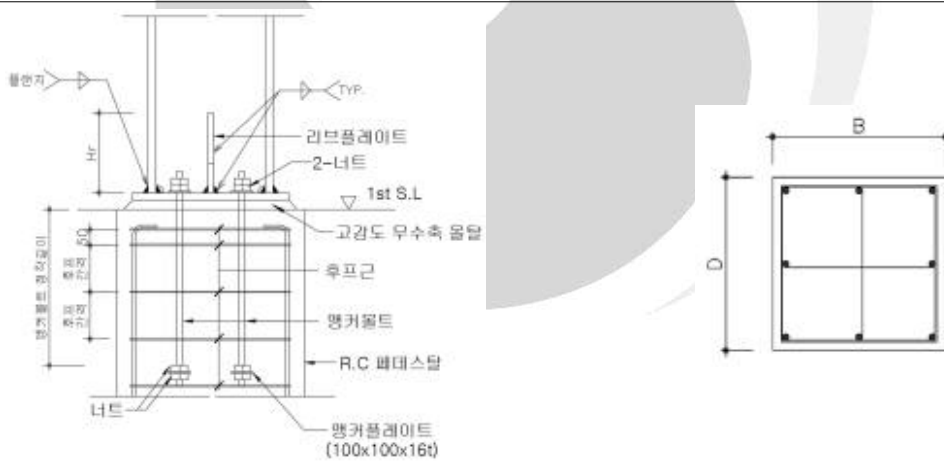
기둥부재 (H형강의 단면치수)	유형	베이스플레이트			리브플레이트		앵커볼트		페데스탈		
		$B_p$	$D_p$	두께	$H_r$	두께	볼트	정착길이	크기 (BxD)	주근	후프근
H-200x200x8x12	A	300	400	24	150	12	6- $\varnothing$ 24	650	500x500	8-D19	D10@150
H-250x250x9x14 H-250x255x14x14	B	350	350	24	200	15	4- $\varnothing$ 27	700	500x500	8-D19	D10@150
H-300x300x10x15	B	400	400	24	250	15	4- $\varnothing$ 24	650	500x500	8-D19	D10@150
H-350x350x12x19	B	450	450	24	300	15	4- $\varnothing$ 24	650	550x550	8-D19	D10@150



유형-A

유형-B

(A) 평면



(B) 단면

(C) 페데스탈

주) 단위:mm

4.1.5 전단벽 및 가새

- (1) 횡구속골조는 X자형 가새 또는 전단벽을 사용하여야 한다.
- (2) 각 방향 가새 또는 전단벽은 편심에 의한 비틀림을 방지하기 위하여 건물의 좌측과 우측, 전면과 후면에 각각 고르게 배치하여야 한다.
- (3) 강제 X자형 가새는 표 4.1-9에 제시된 부재 중 표 4.1-10을 만족하는 부재를 선택하여야 하며 다음을 만족하여야 한다.
  - ① 가새는 건물 외벽면에 양방향으로 각 1개소씩 총 4개소 이상 배치한다. 단, 가새의 개수를 2배를 사용하는 경우 가새의 단면적을 60%로 줄일 수 있다.
  - ② 가새는 입면상 수평면과 30도와 60도 사이의 각도를 갖게 큰보와 기둥 접합부의 중심점을 연결하도록 설치한다.
  - ③ 입면상 가새의 각도가 상기 각도를 벗어나는 경우 기둥을 추가 설치하여 수직가새의 각도를 조정할 수 있다. 추가 설치기둥의 단면크기는 H-200x200x8x12 이상, 주각은 4.1.4를 따른다.
- (4) 전단벽은 표 4.1-11의 소요길이 이상을 확보하여야 하며 전단벽의 배치 방법 및 배근은 KDS 42 20 00(4.5.2), (4.5.3)을 따른다.
- (5) 가새의 접합상세는 4.4를 따른다.
- (6) 전단벽과 콘크리트 슬래브 교차부 배근상세는 KDS 42 20 00(4.5.3)을 따른다.

표 4.1-9 강제 수직가새 일람표

단면치수(ㄱ형강)	단면적(mm <sup>2</sup> )	단면 치수(강관)	단면적(mm <sup>2</sup> )
L-50x50x6	5.644x10 <sup>2</sup>	∅-60.5x3.2	5.760x10 <sup>2</sup>
L-65x65x6	7.527x10 <sup>2</sup>	∅-76.3x3.2	7.349x10 <sup>2</sup>
L-65x65x8	9.76x10 <sup>2</sup>	∅-76.3x4.0	9.085x10 <sup>2</sup>
L-75x75x9	12.69x10 <sup>2</sup>	∅-101.6x4.0	12.26x10 <sup>2</sup>
L-90x90x10	17.00x10 <sup>2</sup>	∅-114.3x4.5	15.52x10 <sup>2</sup>
2Ls-65x65x8	19.52x10 <sup>2</sup>	∅-114.3x5.6	19.12x10 <sup>2</sup>
2Ls-75x75x9	25.38x10 <sup>2</sup>	∅-139.8x6.0	25.22x10 <sup>2</sup>
12Ls-75x75x12	33.2x10 <sup>2</sup>	∅-165.2x7.0	34.79x10 <sup>2</sup>

표 4.1-10 강재 수직가새 단면크기

바닥연면적 <sup>1)</sup>	가새 단면-1 (가새와 지면과의 각도 : 30도 이상~45도 미만인 경우)	가새 단면-2 (가새와 지면과의 각도 : 45도 이상~60도 이하인 경우)
100㎡ 이하	L-50x50x6 또는 강관 φ-60.5x3.2	L-65x65x6 또는 강관 φ-76.3x3.2
100~200㎡	L-65x65x8 또는 강관 φ-76.3x4.0	L-75x75x9 또는 강관 φ-101.6x4.0
200~300㎡	L-90x90x10 또는 강관 φ-114.3x4.5	2Ls-65x65x8 또는 강관 φ-114.3x5.6
300~400㎡	2Ls-65x65x8 또는 강관 φ-114.3x5.6	2Ls-75x75x9 또는 강관 φ-139.8x6.0
400~500㎡	2Ls-75x75x9 또는 강관 φ-139.8x6.0	2Ls-75x75x12 또는 강관 φ-165.2x7.0

주 1) 바닥연면적 : 2층 가새 : 2층 바닥면적, 1층 가새 : 1층+2층 바닥면적의 합

표 4.1-11 콘크리트 전단벽 길이

바닥연면적 <sup>1)</sup>	벽체 길이 (1층 건물 1층 벽체, 2층 건물 2층 벽체)	벽체 길이 (2층 건물 1층 벽체)
300㎡ 이하	단일벽체 길이 : 1.5m 이상	단일벽체 길이 : 2.0m 이상
300~400㎡	단일벽체 길이 : 2.0m 이상	단일벽체 길이 : 2.5m 이상
400~500㎡	단일벽체 길이 : 2.5m 이상	단일벽체 길이 : 3.0m 이상

주 1) 바닥연면적: 2층 콘크리트 전단벽은 2층 바닥면적, 1층 콘크리트 전단벽은 1층과 2층 바닥면적의 합을 적용한다.

## 4.2 비횡구조골조의 설계

### 4.2.1 적용범위

- (1) 비횡구속골조 설계법은 4.1.5에 적합한 전단벽 또는 수직가새가 설치하기가 어려운 소규모 강구조 건축물을 설계하는데 적용한다.
- (2) 여기서 규정하지 않은 접합부의 모든 상세는 4.4를 따른다.

### 4.2.2 강재보

#### 4.2.2.1 보의 구분과 배치

- (1) 슬래브를 지지하는 평행한 보 사이의 배치간격은 3.5 m를 초과하지 않아야 한다.
- (2) 작은보를 지지하는 큰보의 길이(기둥 중심간 길이)는 6 m 이하이어야 한다. 작은보와 작은보를 지지하지 않는 큰보의 길이(기둥 중심간 길이)는 8 m 이하이어야 한다.

#### 4.2.2.2 작은보

- (1) 작은보의 설계는 4.1.2.2를 따른다.

#### 4.2.2.3 큰보

- (1) 큰보의 최소 깊이는 350 mm 이상이어야 하며, 보 길이의 1/15 이상이어야 한다.

- (2) 큰보는 표 4.2-1에서 제시하는 H-형강 단면 깊이가 상기 (1)에서 요구하는 깊이 보다 큰 부재를 사용하여야 한다.
- (3) 작은보를 지지하는 큰보는 작은보 깊이 이상이어야 한다.

표 4.2-1 큰보 설계도움표 : 강재 일람표

큰보 부재 (H형강 단면치수)	단위중량 kg/m	단면적 mm <sup>2</sup>	H형강 치수 (H×B×t1×t2)	단위중량 kg/m	단면적 mm <sup>2</sup>
H-350x175x7x11	49.6	6,314	H-500x200x10x16	89.6	11,423
H-400x200x8x13	66.0	8,412	H-600x200x11x17	106.0	13,441
H-450x200x9x14	76.0	9,676			

- (4) 큰보-기둥 접합부는 4.4.3을 따른다.

**4.2.2.4 캔틸레버보**

- (1) 기둥으로부터 돌출되는 캔틸레버보의 길이는 최대 1.5 m 이하 이어야 하며, 캔틸레버보의 크기는 내부로 연속되는 보의 크기와 같아야 한다.
- (2) 캔틸레버보와 기둥의 접합은 4.4.3의 (5)와 (6)을 따른다.

**4.2.3 강재기둥**

- (1) 기둥은 기둥경간과 건물층수에 따라 표 4.2-2에 제시한 H형강 단면 또는 그 이상의 구조성능을 가진 부재를 사용하여야 한다.

표 4.2-2 기둥설계용 강재 일람표

단면치수 (H형강 단면치수)	1층 건물		2층 건물	
	경간 6m 이하	경간 6m 초과 8m 이하	경간 6m 이하	경간 6m 초과 8m 이하
H-250x250x9x14	사용가능	불가	불가	불가
H-250x255x14x14	사용가능	불가	불가	불가
H-300x300x10x15	사용가능	사용가능	사용가능	불가
H-350x350x12x19	사용가능	사용가능	사용가능	사용가능

- (2) 기둥은 중간이 이음이 없는 하나의 부재로 제작하여야 한다.
- (3) 기둥의 단면 방향은 기둥에 접합되는 두 개의 직교하는 큰보 중 하중이 큰보가 기둥의 플랜지에 접합되도록 방향을 결정하여야 한다.
- (4) 기둥과 큰보 접합부 상세는 4.4.3을 따른다.

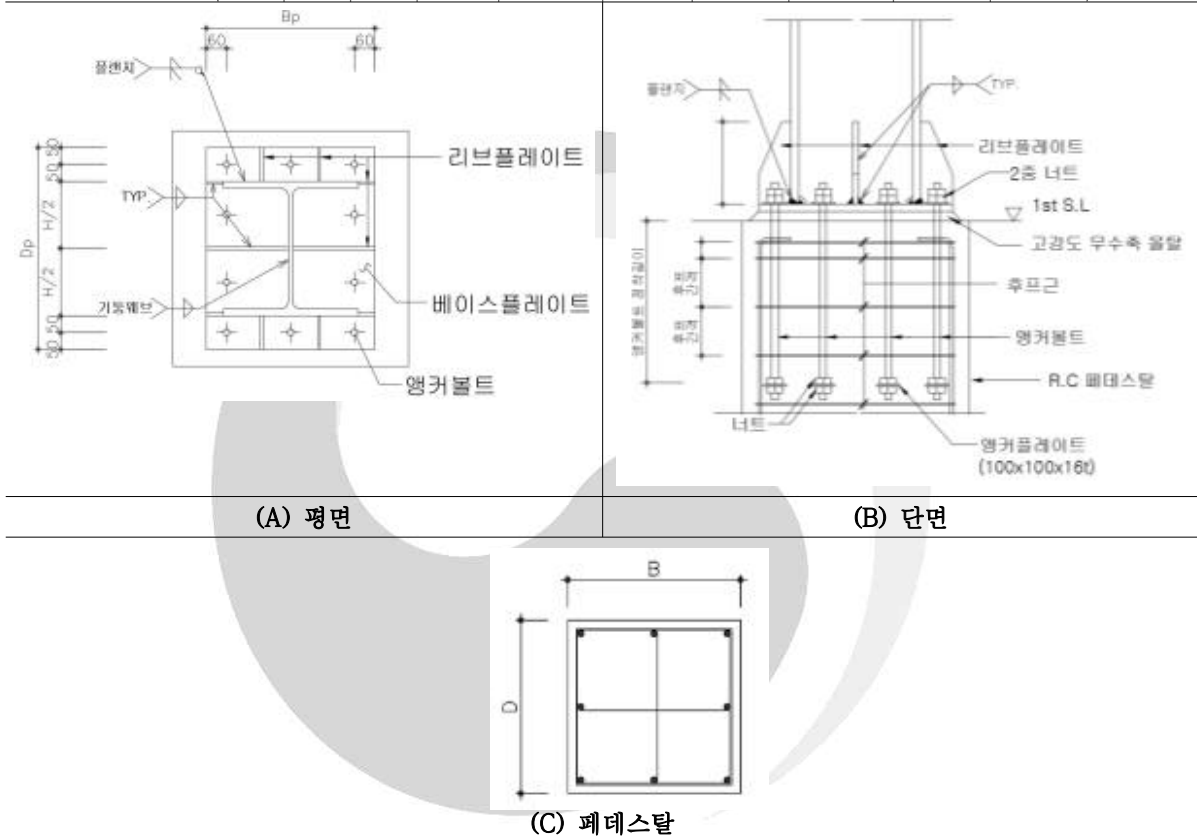
**4.2.4 주각부**

- (1) 주각 및 강재기둥과 기초를 연결하는 콘크리트 기둥상세는 표 4.2-3에 따른다.
- (2) 베이스 플레이트와 기둥, 리브플레이트의 접합은 3.3(3)에 따라 필릿용접방식으로 공장용접하여야 한다. 단, 베이스플레이트와 기둥 플랜지의 접합은 3.3(2)에 따라 완전용접그루부용접방식으로 공장용접하여야 한다.
- (3) 주각부 하부가 온통기초인 경우 표 4.2-3의 앵커볼트의 정착길이에 적합하도록 KDS 42 20 00(4.7(5)의 기초두께를 증대시켜야 한다.
- (4) 주각부 하부 지하층이 있는 경우 표 4.2-3에서 제시하는 페데스탈의 크기와 배근량은 KDS 42 19 00(4.2)의 기둥 크기와 배근량 보다 커야 한다.



표 4.2-3 주각부 집합상세 (고정주각)

기동부재 (H형강의 단면치수)	베이스플레이트			리브플레이트		앵커볼트			페데스탈		
	$B_p$	$D_p$	두께	$H_r$	두께	플랜지 축	웹축	정착길이	크기 (BxD)	주근	후프근
H-250x250x9x14	300	450	25	200	12	2- $\varnothing$ 24	2- $\varnothing$ 24	650	550x550	8-D19	D10@150
H-250x255x14x14	400	450	25	200	15	3- $\varnothing$ 24	2- $\varnothing$ 24	650	550x550	8-D19	D10@150
H-300x300x10x15	400	500	25	250	15	3- $\varnothing$ 24	2- $\varnothing$ 24	650	600x600	12-D19	D10@150
H-350x350x12x19	450	550	30	300	15	3- $\varnothing$ 24	2- $\varnothing$ 24	650	600x600	12-D19	D10@150



주) 단위:mm

### 4.3 슬래브

- (1) 일반 콘크리트 사용 시 슬래브의 설계는 KDS 42 20 00(4.4)을 따른다.
- (2) 거푸집용 강재 골데크를 사용하는 경우에는 그림 4.3-1에 제시된 데크플레이트 및 철근을 사용하여야 한다. 이 경우 골데크의 규격은 KS D 3602, 콘크리트와 철근의 규격 및 강도는 KDS 42 20 00(3.재료)을 따른다. 데크는 골방향이 슬래브의 경간이 짧은 방향과 평행하게 설치하여야 하며, 구조도면에 데크의 골방향을 표시하여야 한다.

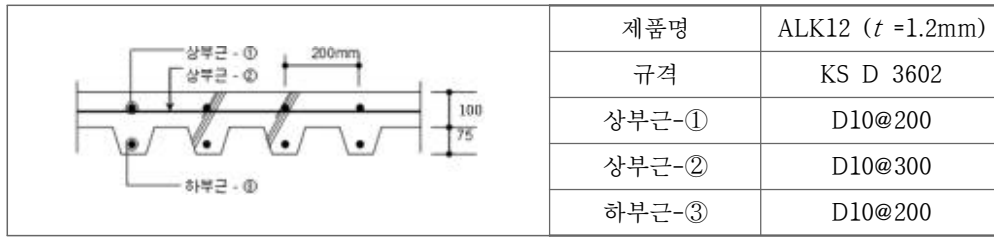


그림 4.3-1 거푸집용 골 테크슬래브 상세도

- (3) 철근트러스일체형 테크슬래브를 사용할 경우 (1)에 따른 콘크리트 슬래브의 성능을 만족하여야 한다.

### 4.4 접합상세 및 시공

#### 4.4.1 일반사항

- (1) 구조용강재의 모든 용접은 공장에서 실시하여야 하며, 현장에서는 고장력볼트접합으로 부재를 연결해야 한다.
- (2) 고장력볼트접합에 사용하는 연결판재들의 두께의 합은 연결하는 웨브나 플랜지 두께의 1.2 배 보다 커야 한다.
- (3) 부재의 크기와 상세가 설계도면과 다르거나, 시공이 불가능한 경우 현장에서의 부재가공은 불가하며, 다시 공장에서 제작하도록 조치하여야 한다, 단 구조기술사가 검토하여 승인할 경우에는 현장가공이 가능하다.

#### 4.4.2 작은보-큰보의 접합

- (1) 작은보의 단부접합은 표 4.4-1에 따라 웨브만을 접합하는 단순접합부로 한다.
- (2) 거сет플레이트 및 스틱프너와 작은보가 만나는 3면 전구간을 3.3(3)에 따라 양면 필릿용접하여야 한다.
- (3) 볼트는 3.2(1)에 따라 체결하며 마찰면은 3.2(2)에 따라 보호되어야 한다. 또한 볼트에 묻은 기름은 3.2(3)에 따라 완전 제거하여 사용하여야 한다.

#### 4.4.3 큰보-기둥의 접합

- (1) 큰보와 기둥 플랜지에 접합은 그림 4.4-1, 큰보와 기둥 웨브의 접합은 그림 4.4-2에 따라 공장에서 브라킷 형식으로 제작하여 현장에 반입 후 고장력볼트를 사용하여 표4.4-2와 같이 보임하여야 한다.
- (2) 수평스티프너의 두께는 브라킷 플랜지 두께와 동일한 두께를 사용하여야 하며, 기둥과 만나는 3면 전구간을 3.3(2)에 따라 완전용입그루브용접을 하여야 한다.
- (3) 브라킷 플랜지는 3.3(2)에 따라 완전용입그루브용접방식에 따라 기둥 플랜지 또는 수평스티

프너에 접합하여야 한다.

- (4) 브라킷 웨브는 기둥 플랜지에 접합될 경우 3.3(3)에 따라 양면 필릿용접, 기둥 웨브에 접합될 경우 3.3(2)에 따라 완전용입그루브용접하여야 한다.
- (5) 큰보와 기둥을 연결하는 브라킷의 단면은 큰보와 동일한 단면을 사용하여야 하고, 표 4.4-2에 따라 접합하여야 한다.
- (6) 볼트는 3.2(1)에 따라 체결하며 마찰면은 3.2(2)에 따라 보호되어야 한다. 또한 볼트에 묻은 기름은 3.2(3)에 따라 완전 제거하여 사용하여야 한다.

#### 4.4.4 가새 접합

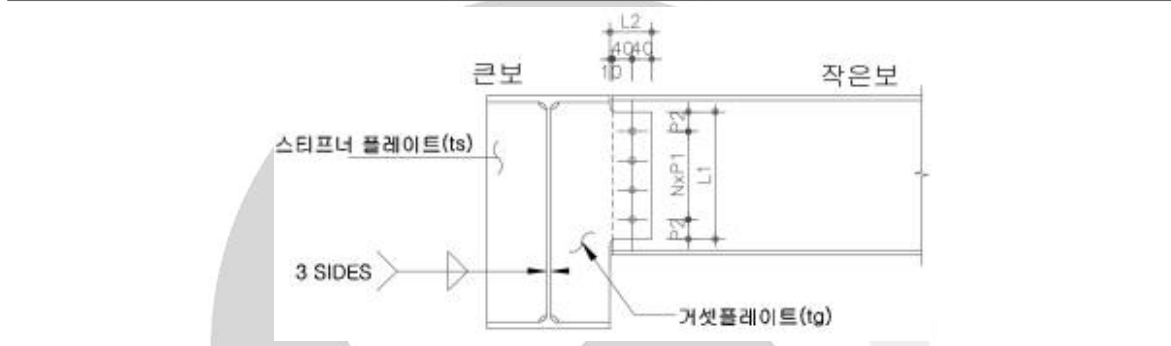
- (1) 가새 접합은 표 4.4-3에 따른다.
- (2) 가새 접합부에 편심이 발생하지 않도록 가새 부재 중심선이 보-기둥 중심선과 한 점에서 만나도록 가새를 배치하여야 한다.
- (3) 볼트는 3.2(1)에 따라 체결하며 마찰면은 3.2(2)에 따라 보호되어야 한다. 또한 볼트에 묻은 기름은 3.2(3)에 따라 완전 제거하여 사용하여야 한다.

#### 4.4.5 강재보-전단벽의 접합

- (1) 강재보 및 강재기둥, 가새, 주각부 등에 의해 전단벽의 수직 및 수평철근이 간섭받지 않도록 전단벽을 배치하여야 한다.
- (2) 전단벽체에 강재보가 연결되는 경우 전단벽과 강재보의 접합은 표 4.4-4를 따른다.

표 4.4-1 작은보와 큰보의 집합상세

작은보 부재 (H형강의 단면치수)	집합볼트(F10T)		플레이트					
	수량	크기	스티프너 두께(ts)	N x P1	거셋플레이트 두께 (tg)	P2	L1	L2
H-200x100x5.5x8	2	m20	6.0	2x60	6.0	40.0	140.0	90.0
H-250x125x6x9	3	m20	6.0	3x60	6.0	40.0	200.0	90.0
H-300x150x6.5x9	3	m20	9.0	3x60	9.0	40.0	200.0	90.0
H-350x175x7x11	4	m20	9.0	4x60	9.0	40.0	280.0	90.0
H-400x200x8x13	5	m20	9.0	5x60	9.0	40.0	320.0	90.0
H-450x200x9x14	5	m20	9.0	5x60	9.0	40.0	320.0	90.0
H-500x200x10x16	6	m20	12.0	6x60	12.0	40.0	380.0	90.0
H-600x200x11x17	7	m20	12.0	7x60	12.0	40.0	440.0	90.0



주) 단위:mm

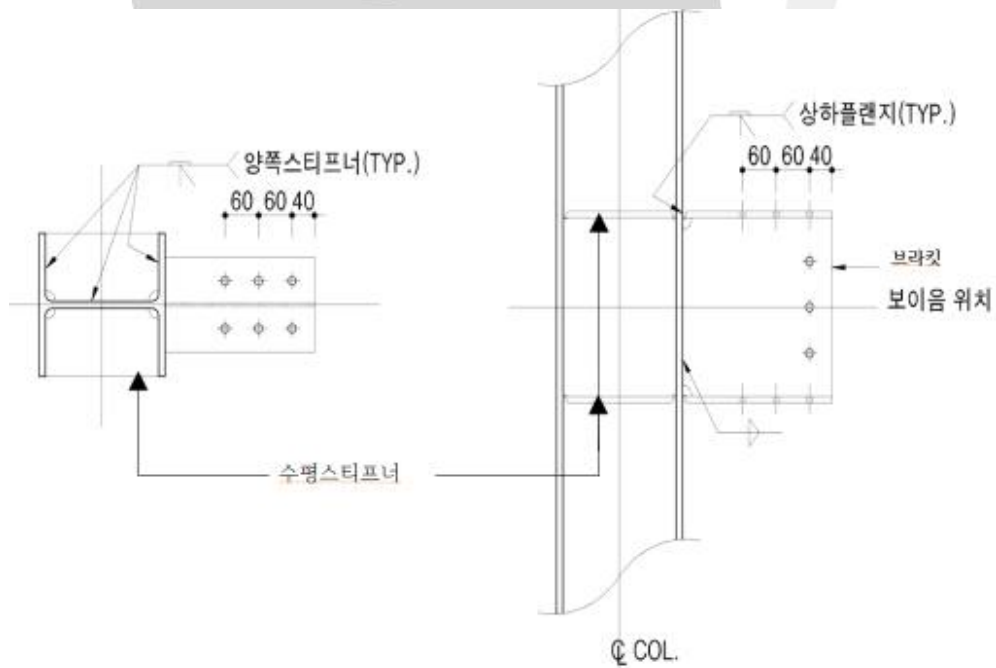


그림 4.4-1 큰보 브라켓이 기둥 플랜지에 접합될 때 큰보-기둥접합부 예시(전용접-공장용접)

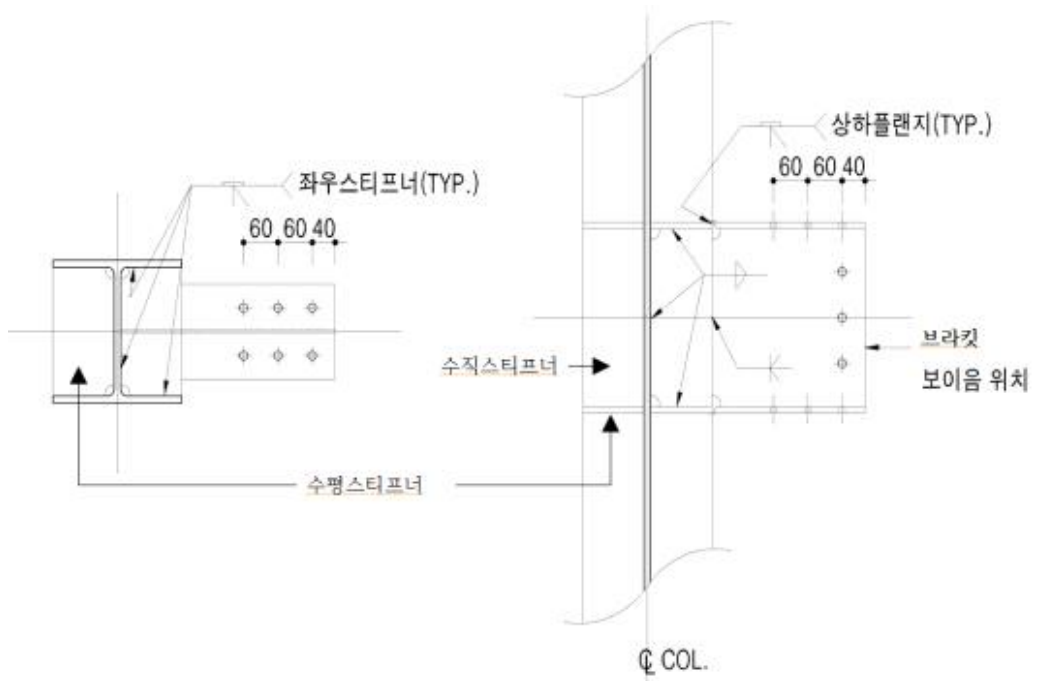
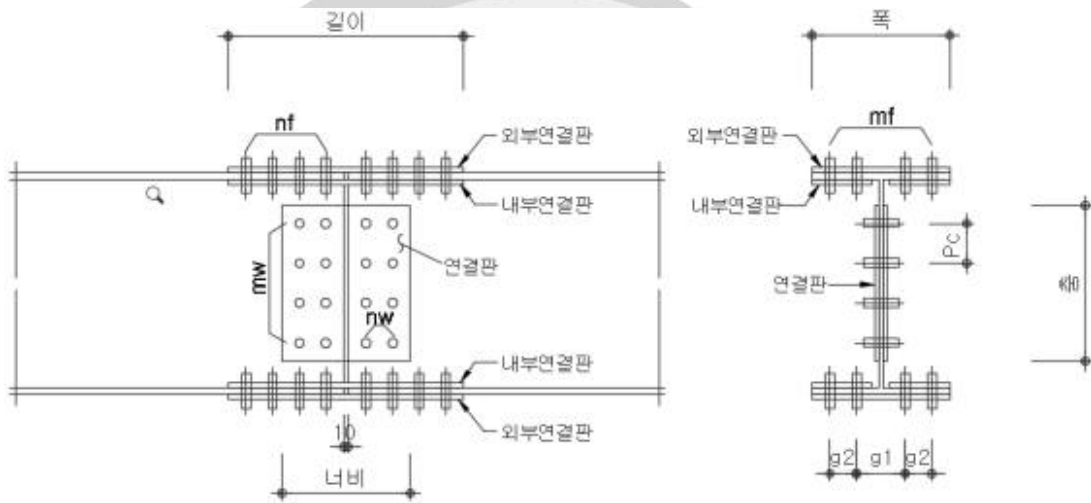


그림 4.4-2 큰보 브라켓이 기둥 웨브에 접합될 때 큰보 기둥 접합부 예시 (전용접-공장용접)

표 4.4-2 큰보 브라킷과 큰보의 접합상세

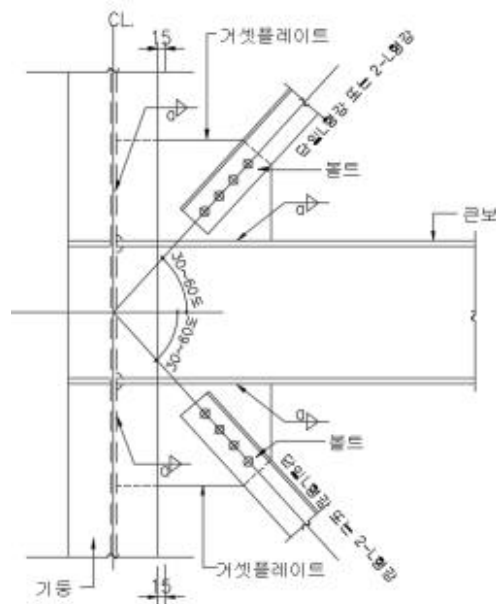
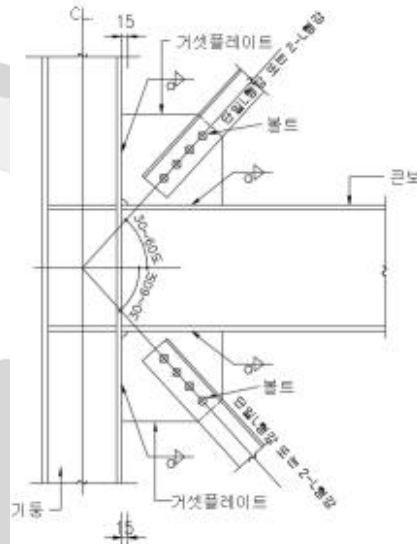
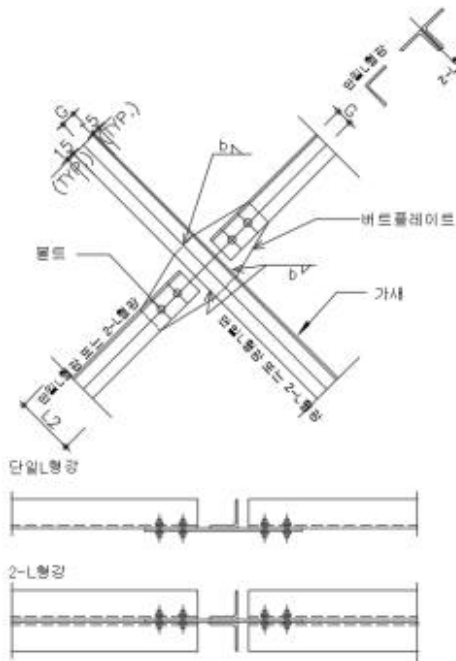
큰보 부재 (H형강 단면치수)	접합볼트 (F10T)	플랜지				웹			
		볼트열 mf x nf	게이지		외부연결판 두께x폭x길이	내부연결판 두께x폭x길이	볼트열		연결판 두께x춤x너비
			g1	g2			mw x nw	Pc	
H-300x150x6.5x9	m20	2x2	90	-	9x150x290	9x60x290	2x1	120	6x200x170
H-350x175x7x11	m20	2x2	105	-	9x175x290	12x70x290	3x1	90	6x260x170
H-400x200x8x13	m20	2x3	120	-	9x200x410	12x80x410	3x1	90	9x260x170
H-450x200x9x14	m20	2x3	120	-	12x200x410	16x80x410	4x1	60	9x260x170
H-500x200x10x16	m20	2x4	120	-	12x200x530	16x80x530	5x1	60	9x320x170
H-600x200x11x17	m20	2x4	120	-	16x200x530	16x80x530	6x1	60	9x380x170

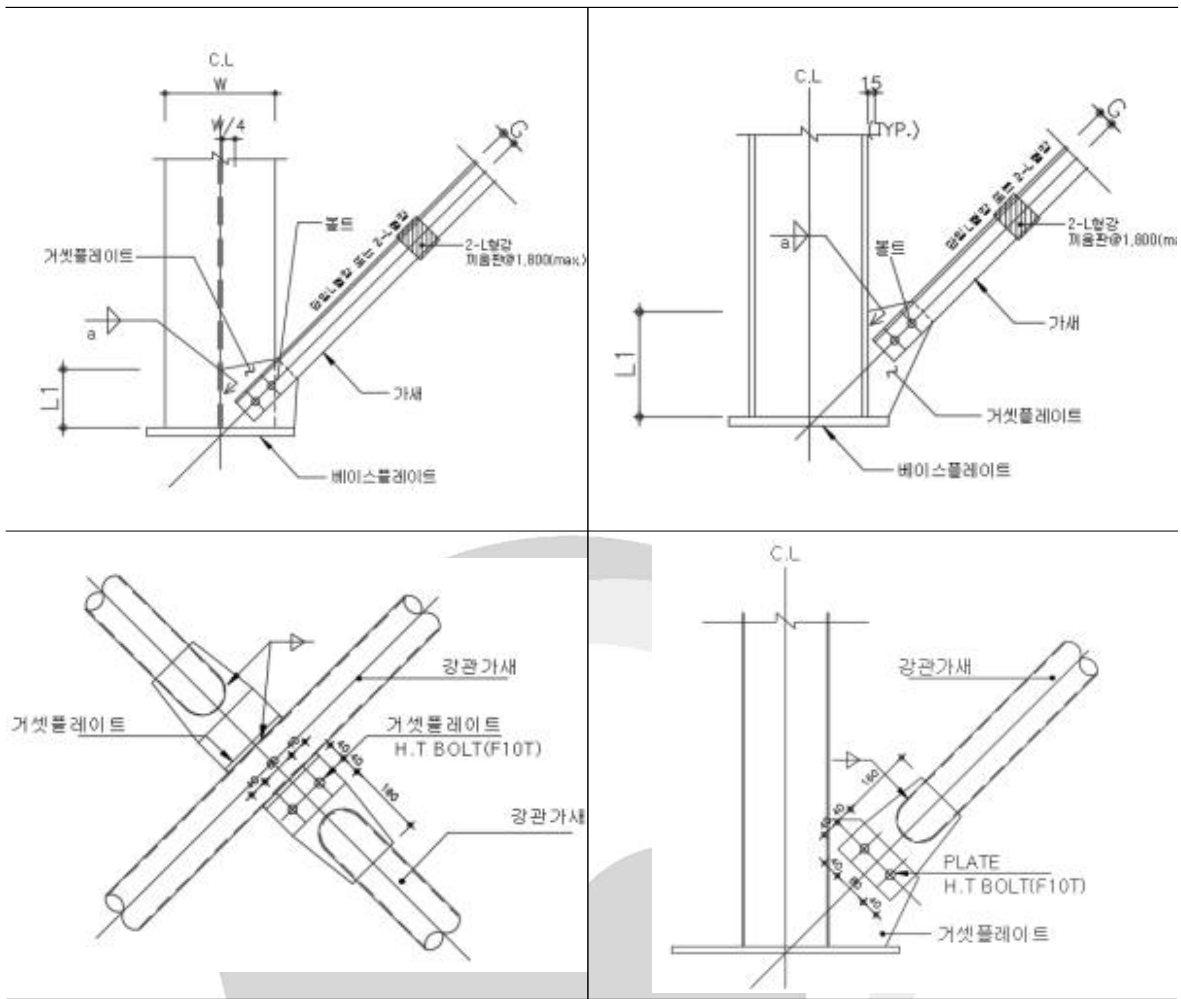


주) 단위:mm

표 4.4-3 가새 접합상세

가새부재 (단면치수)	접합볼트 (F10T)	G	거셋플레이트			버트플레이트		
			두께	L1	용접사이즈(a)	두께	L2	용접사이즈(b)
L-50x50x6, $\varnothing$ -60.5x3.2	2-m20	30.0	9.0	200.0	6.0	9.0	150.0	6.0
L-65x65x8, $\varnothing$ -76.3x4.0	2-m20	40.0	9.0	250.0	7.0	9.0	200.0	6.0
L-75x75x9, $\varnothing$ -101.6x4.0	3-m20	40.0	9.0	300.0	9.0	9.0	250.0	7.0
2Ls-65x65x9, $\varnothing$ -114.3x5.6	3-m20	40.0	9.0	350.0	7.0	9.0	200.0	7.0
2Ls-75x75x9, $\varnothing$ -139.8x4.0	4-m20	40.0	12.0	350.0	9.0	12.0	250.0	9.0
2Ls-75x75x12, $\varnothing$ -165.2x7.0	5-m20	40.0	14.0	350.0	10.0	14.0	250.0	10.0

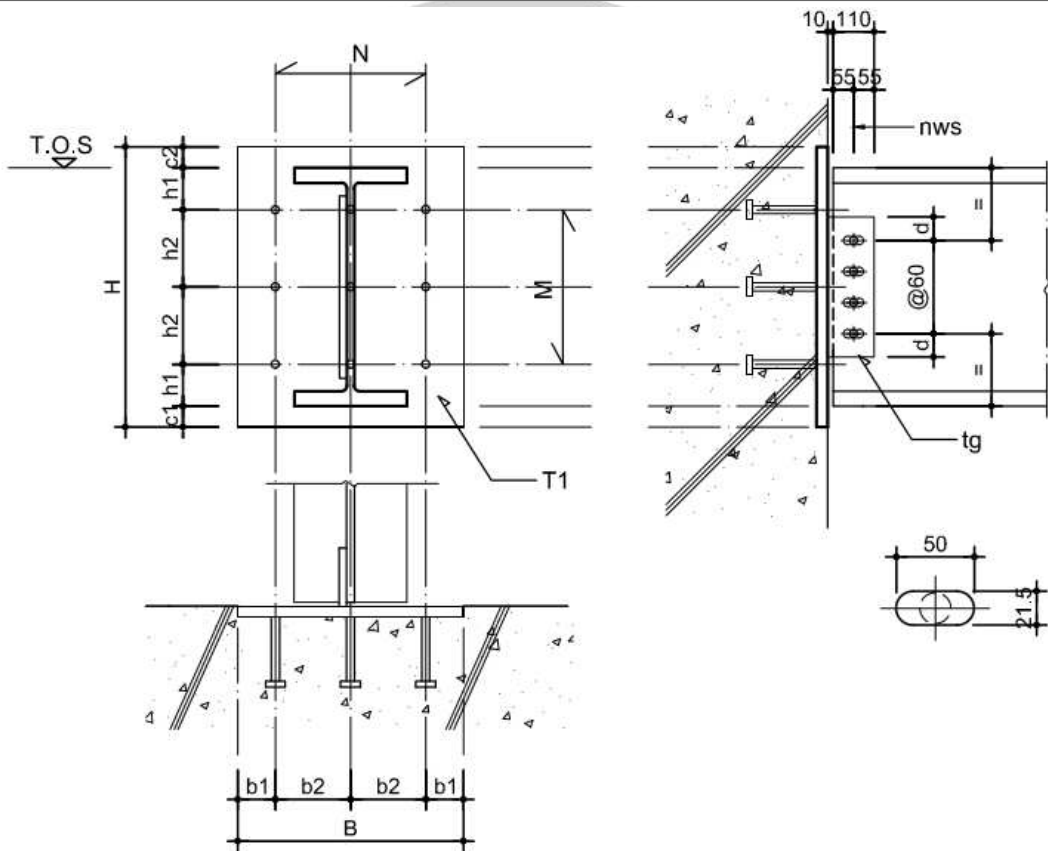




주) 단위:mm

표 4.4-4 강재보와 전단벽의 큰보의 접합상세

작은보 부재 (H형강의 단면치수)	H (높이)	h1	h2	c1	c2	B (폭)	b1	b2	T1 (두께)	거셋플레이트		스티드앵커			
										볼트 (nws)	tg	크기	M	N	총개수
H-200x100x5.5x8	500	60	150	50	30	350	100	150	15	2-m20	9	φ19(L=200)	3	2	6
H-250x125x6x9	500	60	150	50	30	350	100	150	15	3-m20	9	φ19(L=200)	3	2	6
H-300x150x6.5x9	500	60	150	50	30	350	100	150	20	3-m20	9	φ22(L=200)	3	2	6
H-350x175x7x11	500	60	150	50	30	350	100	150	20	4-m20	9	φ22(L=200)	3	2	6
H-400x200x8x13	500	60	150	50	30	350	100	150	20	5-m20	12	φ22(L=200)	3	2	6
H-450x200x9x14	600	60	200	50	30	500	100	150	30	6-m20	16	φ22(L=200)	3	3	9
H-500x200x10x16	600	60	200	50	30	500	100	150	30	6-m20	16	φ22(L=200)	3	3	9
H-600x200x11x17	700	60	250	50	30	500	100	150	34	7-m20	16	φ22(L=200)	3	3	9



주) 단위:mm

## 4.5 2차부재 및 셋기둥

### 4.5.1 지붕중도리와 띠장

- (1) 경량마감지붕 및 벽체 마감재를 지지하는 지붕중도리, 띠장 등 2차부재의 설계는 표 4.5-1 및 표 4.5-2를 따른다.
- (2) 지붕중도리는 경사면에 직각방향으로 설치한다. 지붕 주부재에 T형 플레이트나 L형강을 설치하여 지붕마감재 높이에 맞춰 지붕중도리를 볼트로 연결 설치한다.
- (3) 벽체띠장은 종관널로 벽체마감될 경우 기둥 사이에 수평으로 설치하여 마감재를 지지한다.

### 4.5.2 셋기둥

- (1) 벽체 띠장과 벽체 마감재를 지지하는 셋기둥의 길이는 4.5 m 이내로 하며, 설계는 표 4.5-3을 따른다.
- (2) 셋기둥 주각부 상세는 표 4.5-4를 따른다. 수직가새가 설치되는 기둥의 주각부는 4.1.4를 따른다.

표 4.5-1 지붕중도리

지점간 거리	지붕경사각	지붕중도리 크기	중도리 허용간격
2.5m 이하	10도 이하	LC-100x50x20x2.3	@1,200 이하
	10도 초과 ~ 20도 이하	LC-100x50x20x2.3	@1,100 이하
2.5m 초과 3.0m 이하	10도 이하	LC-120x60x20x2.3	@1,200 이하
	10도 초과 ~ 20도 이하	LC-120x60x20x2.3	@1,000 이하
3.0m 초과 3.5m 이하	10도 이하	LC-120x60x20x3.2	@1,200 이하
	10도 초과 ~ 20도 이하	LC-120x60x20x3.2	@800 이하

주) 단위:mm

표 4.5-2 벽체띠장

지점간 거리	띠장 크기	띠장 허용간격
2.5m 이하	LC-100x50x20x2.3	@1,000 이하
2.5m 초과, 3.0m 이하	LC-120x60x20x2.3	@1,000 이하
3.0m 초과, 3.5m 이하	LC-120x60x20x3.2	@800 이하

주) 단위:mm

표 4.5-3 셋기둥

셋기둥 길이	셋기둥 간격	
	3.0m 이하	3.0m 초과, 3.5m 이하
3.0m 이하	H-150x75x5x7	H-150x75x5x7
3.0m 초과, 4.0m 이하	H-200x100x5.5x8	H-200x100x5.5x8
4.0m 초과, 4.5m 이하	H-250x125x6x9	H-250x125x6x9

주) 단위:mm

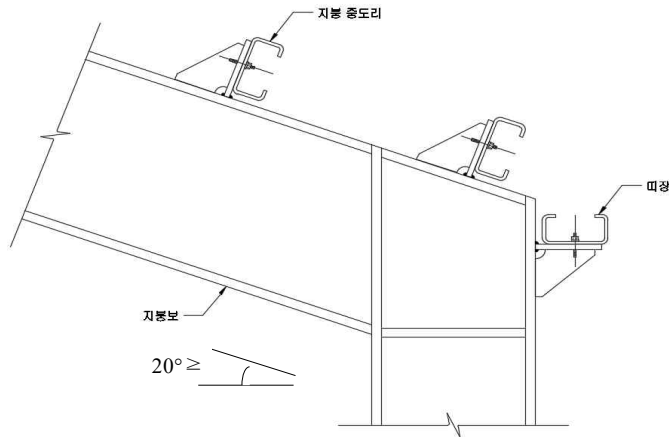
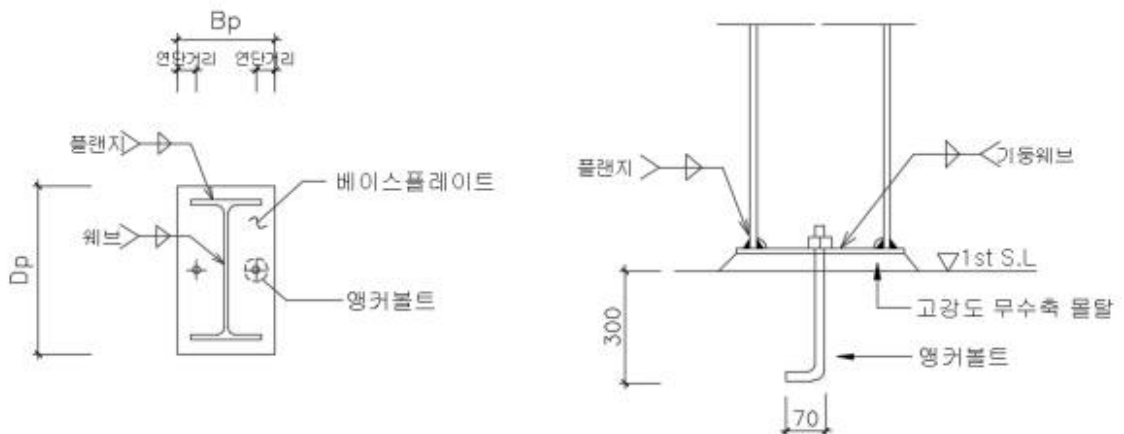


그림 4.5-1 지붕중도리 및 벽체띠장 상세 예시

표 4.5-4 셋기둥 주각부 상세

셋기둥 부재 (H형강 단면치수)	베이스플레이트			앵커볼트		
	Bp	Dp	두께	두께	연단거리	정착길이
H-150x75x5x7	125.0	200.0	9.0	2-∅12	30.0	300.0
H-200x100x5.5x8	150.0	250.0	9.0	2-∅16	35.0	300.0
H-250x125x6x9	175.0	300.0	9.0	2-∅16	35.0	300.0



주 1) 단위:mm

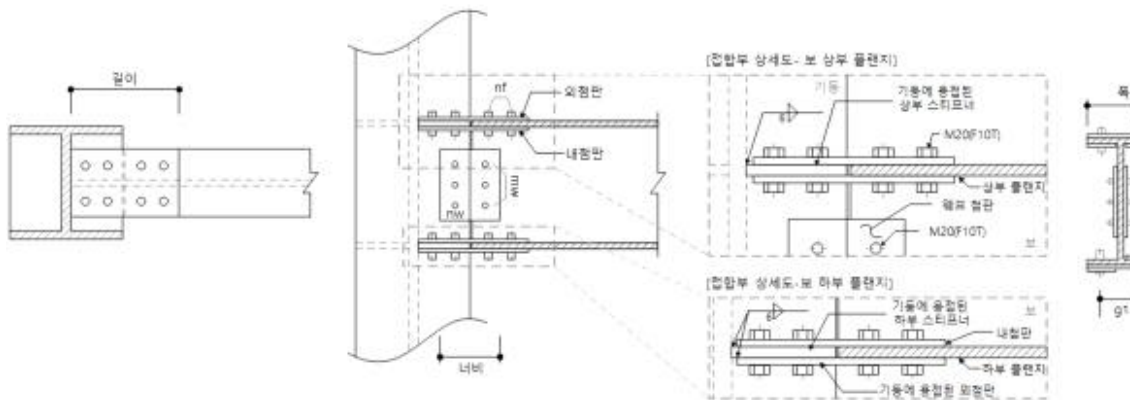
2) 수직가새가 접합되지 않은 셋기둥에 적용

해 표 A.4-1 기둥과 보의 부재선택 일람표

보 기둥		H-350x175x7x11		H-400x200x8x13		H-450x200x9x14		H-500x200x10x16		H-600x200x11x17	
		1층	2층	1층	2층	1층	2층	1층	2층	1층	2층
H-250x250x9x14	경간	5.25m 미만	불가	6.0m 미만	불가	6.0m 이하	불가	6.0m 이하	불가	6.0m 이하	불가
H-250x255x14x14	경간	5.25m 미만	불가	6.0m 미만	불가	6.0m 이하	불가	6.0m 이하	불가	6.0m 이하	불가
H-300x300x10x15	경간	5.25m 미만	5.25m 미만	6.0m 미만	6.0m 미만	6.75m 미만	6.0m 이하	7.5m 미만	6.0m 이하	8.0m 이하	6.0m 이하
H-350x350x12x19	경간	5.25m 미만	5.25m 미만	6.0m 미만	6.0m 미만	6.75m 미만	6.75m 미만	7.5m 미만	7.5m 미만	8.0m 이하	8.0m 이하

1) 기둥 및 보의 크기는 H-HxBxt1xt2 로 표기

해 표 A.5-1 큰보-기둥 약축 접합부 상세

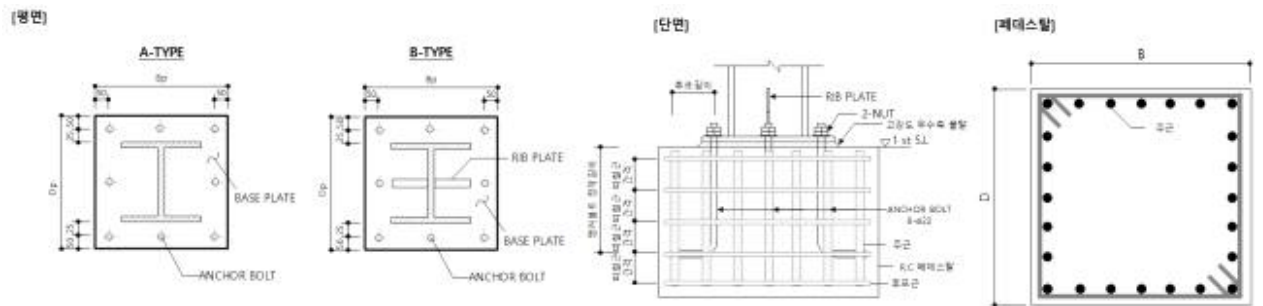


[단위:mm]

큰보 부재 (H형강 단면치수)	접합볼트 (F10T)	플랜지					웹			
		볼트열1) $m_f \times n_f$	게이지		외침판 두께x폭	내침판 두께x폭	볼트열		침판 두께x출x너비	
			g1	g2			$m_w \times n_w$	Pc		
H-350x175x7x11	m20	1x2	105	-	9x175	12x70	3x1	90	6x260x170	
H-400x200x8x13	m20	1x2	120	-	9x200	12x80	3x1	90	9x260x170	
H-450x200x9x14	m20	1x2	120	-	12x200	16x80	4x1	60	9x260x170	
H-500x200x10x16	m20	1x2	120	-	12x200	16x80	5x1	60	9x320x170	
H-600x200x11x17	m20	1x2	120	-	16x200	16x80	6x1	60	9x380x170	

1) 기둥 부재의 단면치수가 H-250x250x9x14, H-250x255x14x14일 경우, 플랜지의 볼트 열( $m_f \times n_f$ )을 1x1로 설계 함

해 표 A.5-2 주각부 접합상세 (반강접 주각)



[단위:mm]

기둥부재 (H형강의 단면치수)	유형	베이스플레이트			리브플레이트		앵커볼트 <sup>(3)</sup>				페데스탈 <sup>(2)</sup>		
		$B_p$	$D_p$	두께	$H_r$	두께	플랜지측	웹측	정착길이 <sup>(1)</sup>	후크길이	크기	주근	후프근
H-250x250x9x14	A	400	400	25	-	-	3- $\varnothing$ 22	1- $\varnothing$ 22	450	265	950x950	26-D22	D10@150
H-250x255x14x14	A	400	400	30	-	-	3- $\varnothing$ 22	1- $\varnothing$ 22	450	265	950x950	26-D22	D10@150
H-300x300x10x15	A	450	450	30	-	-	3- $\varnothing$ 22	1- $\varnothing$ 22	450	265	950x950	26-D22	D10@150
H-350x350x12x19	A	500	500	35	-	-	3- $\varnothing$ 22	1- $\varnothing$ 22	450	265	950x950	26-D22	D10@150
H-250x250x9x14	B	400	400	20	200	12	3- $\varnothing$ 22	1- $\varnothing$ 22	450	265	950x950	26-D22	D10@150
H-250x255x14x14	B	400	400	25	200	12	3- $\varnothing$ 22	1- $\varnothing$ 22	450	265	950x950	26-D22	D10@150
H-300x300x10x15	B	450	450	25	250	15	3- $\varnothing$ 22	1- $\varnothing$ 22	450	265	950x950	26-D22	D10@150
H-350x350x12x19	B	500	500	30	300	15	3- $\varnothing$ 22	1- $\varnothing$ 22	450	265	950x950	26-D22	D10@150

- (1) 주각부 하부가 온통기초인 경우 앵커볼트의 정착길이에 적합하도록 기준0411(5)의 기초두께를 증대 시켜야 함.
- (2) 주각부 하부 지하층이 있는 경우 이 표에서 제시하는 페데스탈의 크기와 배근량은 기준0804의 기둥 크기와 배근량 보다 커야 함.
- (3) 나사산이 있는 앵커볼트의 지름은 나사산의 높이를 제외한 유효지름으로 산정

집필위원

성명	소속	성명	소속
강영주	광림구조이엔지(주)	정석재	(주)쓰리디엔지니어링
김성호	(주)티섹구조이엔씨	조성구	(주)비디이엔지
김현아	승구조기술사사무소	최일섭	(주)연우건축구조기술사사무소
신영수	이화여자대학교		

자문위원

성명	소속	성명	소속
박홍근	서울대학교	정광량	(주)동양구조안전기술
유영찬	건설기술연구원	홍성걸	서울대학교
이철호	서울대학교		

국가건설기준센터 및 건설기준위원회

성명	소속	성명	소속
이영호	한국건설기술연구원	신영수	이화여자대학교
구재동	한국건설기술연구원	강현구	서울대학교
김기현	한국건설기술연구원	곽동삼	(주)원우구조기술사사무소
김태송	한국건설기술연구원	김대영	(주)한빛구조이엔지
김희석	한국건설기술연구원	김대호	(주)한울구조안전기술사무소
류상훈	한국건설기술연구원	김두기	공주대학교
안준혁	한국건설기술연구원	김세일	빛과울구조컨설팅
원훈일	한국건설기술연구원	김승원	뉴테크구조기술사사무소
이상규	한국건설기술연구원	박지훈	인천대학교
이승환	한국건설기술연구원	양영태	(주)건우기술
이여경	한국건설기술연구원	이강민	충남대학교
이용수	한국건설기술연구원	이현호	동양대학교
주영경	한국건설기술연구원	임준택	(주)한양풍동실험연구소
최봉혁	한국건설기술연구원	최준식	(주)단이엔씨
허원호	한국건설기술연구원		

중앙건설기술심의위원회

성명	소속	성명	소속
김태진	티아이구조기술사사무소	이지은	한국토지주택공사
류은영	(주)태암엔지니어링	장범수	국토안전관리원
송복섭	한밭대학교	한용섭	(주)사림엔지니어링
이영도	경동대학교		

국토교통부

성명	소속	성명	소속
김연희	국토교통부 건축안전과	조윤빈	국토교통부 건축안전과
이지형	국토교통부 건축안전과		



KDS 42 30 00 : 2022  
**소규모건축 강구조**

---

2022년 10월 11일 개정

소관부서 국토교통부 건축안전과

관련단체 대한건축학회  
06687 서울특별시 서초구 효령로 87  
Tel : 02-525-1841 E-mail : webmaster@aik.or.kr  
<http://www.aik.or.kr>

작성기관 대한건축학회  
06687 서울특별시 서초구 효령로 87  
Tel : 02-525-1841 E-mail : webmaster@aik.or.kr  
<http://www.aik.or.kr>

국가건설기준센터  
10223 경기도 고양시 일산서구 고양대로 283(대화동)  
Tel : 031-910-0444 E-mail : kcsc@kict.re.kr  
<http://www.kcsc.re.kr>