

KCS 47 00 00

현내건축

표준시방서 Korean Construction Specification

KCS 47 10 25 : 2021

토공사

2021년 4월 12일 개정

<http://www.kcsc.re.kr>

KC CODE



국토교통부



건설기준 제정 또는 개정에 따른 경과 조치

이 기준은 발간 시점부터 사용하며, 이미 시행 중에 있는 설계용역이나 건설 공사는 발주기관의 장이 필요하다고 인정하는 경우 종전에 적용하고 있는 기준을 그대로 사용할 수 있습니다.

건설기준 연혁

- 이 기준은 건설기준 코드체계 전환에 따라 기존 건설기준(설계기준, 표준시방서) 간 중복·상충을 비교 검토하여 코드로 통합 정비하였다.
- 이 기준은 기존의 철도에 해당되는 부분을 통합 정비하여 기준으로 제정한 것으로 제·개정 연혁은 다음과 같다.

건설기준	주요내용	제정 또는 개정 (년.월)
철도건설공사 전문시방서(노반편)	<ul style="list-style-type: none"> • 일반철도와 고속철도로 분리된 노반분야의 전문시방서를 통합하고, 기준체계를 명확히 하여 합리적이고 효율적인 시방서(노반편)로 제정 • 노반·궤도·전기분야 인터페이스를 고려한 시방서와 기술발전 등 기술적 환경변화 대응을 위한 기준을 마련 	제정 (2011.12.)
철도건설공사 전문시방서(노반편)	<ul style="list-style-type: none"> • 표층안전처리공에서 현행 인장강도 및 봉합강도 시험방법이 KS에 규정된 품질기준과 상이하여 올바르게 수정 • 설계기법 개선·최적화 및 신기술·신공법 적용을 통한 사업비 절감 방안과 그 동안 불합리한 사항 개선 • “건설공사 비탈면 설계기준”등 상위기준 개정내용 반영 	개정 (2013.11.)
철도건설공사 전문시방서(노반편)	<ul style="list-style-type: none"> • 최근 철도교량에 사용빈도 많아진 구체방수 기준을 신설하여 공사시방서 작성의 표준화 유도 • KS규격 개정내용 반영 및 안전사고 예방(싱크홀, 운행선 근접공사, 전기뇌관 취급, 시스템 동바리 등)을 위한 안전기준 제시 • 관계법령 및 기관명 수정 	개정 (2015.12.)
KCS 47 10 25 : 2016	• 건설기준 코드체계 전환에 따라 코드화로 통합 정비함	제정 (2016.6.)
KCS 47 10 25 : 2019	• 철도 건설기준 적합성평가에 의해 코드를 정비함	개정 (2019.04)
KCS 47 10 25 : 2021	• 쌓기 다짐도 강화, 동평판재하시험법 도입과 접속부 재료 확대 등	개정 (2021.04)

제 정 : 2016년 6월 30일

개 정 : 2021년 4월 12일

심 의 : 중앙건설기술심의위원회

자문검토 : 국가건설기준센터 건설기준위원회

소관부서 : 국토교통부 철도건설과

관련단체 : 국가철도공단

작성기관 : 한국철도기술연구원

목 차

1. 일반사항	1
1.1 적용범위	1
1.2 참고 기준	2
1.3 용어의 정의	2
1.4 제출물	2
1.5 시스템 설명	2
1.6 준비공사 및 시행규칙	2
2. 자재	5
2.1 재료	4
3. 시공	21
3.1 쌓기	21
3.2 깎기	28
3.3 흙다지기	30
3.4 구조물 접속부	30

1. 일반사항

1.1 적용범위

1.1.1 토공사 일반

- (1) 이 기준은 철도노반의 토공사에 적용한다.
- (2) 이 기준에서 규정하지 않는 사항은 KCS 11 00 00, KCS 21 00 00을 따른다.

1.1.2 공사준비

- (1) 이 기준에서 규정하지 않는 사항은 KCS 11 10 00 및 KCS 11 20 00을 따른다.

1.1.3 쌓기

- (1) 이 기준은 철도건설 시 깎기, 토취장 깎기, 구조물 터파기, 터널 굴착 등에서 발생한 재료를 사용하여 설계도서에서 따라 선형, 기울기, 높이에 일치되도록 하부노반과 상부노반을 완성시키기 위한 쌓기 하는 공사에 적용한다.
- (2) 이 기준에서 규정하지 않는 사항은 KCS 11 20 20 및 KCS 11 20 30을 따른다.

1.1.4 깎기

- (1) 이 기준에서 규정하지 않는 사항은 KCS 11 20 10을 따른다.

1.1.5 흙다지기

- (1) 이 기준은 노반의 다짐공사에서 적절한 다짐도를 얻을 때 까지 다짐하는 공사에 적용한다.
- (2) 이 기준에서 규정하지 않는 사항은 KCS 11 20 20을 따른다.

1.1.6 구조물 접속부

- (1) 이 기준은 쌓기와 선로횡단 지하구조물 또는 교대 등에 접하는 개소에 대하여 설치되는 구조물 접속부 공사에 적용한다.

1.1.7 보강토 용벽공사

KCS 11 80 10을 따른다.

1.1.8 용벽공사

KCS 11 80 00을 따른다.

1.1.9 가설 흙막이공사

KCS 21 30 00을 따른다.

1.1.10 비탈면 보호공사

KCS 11 70 00, KCS 11 73 00을 따른다.

1.1.11 연약지반처리

KCS 11 30 00을 따른다.

1.1.12 토석류 대책시설

KCS 11 75 25를 따른다.

1.2 참고 기준

내용 없음

1.3 용어의 정의

내용 없음

1.4 제출물

(1) 다음 사항은 KCS 47 10 05를 따라 작성하여 제출해야 한다.

- ① 작업절차서
- ② 검사 및 시험계획서
- ③ 시공계획서
- ④ 시공상세도

가. 구조물 접속부 시공 전에 현장여건에 맞는 시공상세도를 작성해야 한다.

나. 토공-교대구조물 접속구간의 경우 마무리면의 배수관계를 검토한 후 이를 시공상세도에 명시해야 한다.

- ⑤ 자재공급원 승인요청서

가. KCS 47 10 05 (2.1)을 따른다.

1.5 시스템 설명**1.5.1 쌓기 구분**

(1) 쌓기 작업은 크게 나누어 유용 쌓기와 순 쌓기로 구분된다.

(2) 쌓기 작업은 상부노반, 하부노반, 강화노반, 암석쌓기, 뒤채우기 등으로 구분한다.

1.6 준비공사 및 시행규칙**1.6.1 깎기 시행규칙**

(1) 토사, 리핑암 및 발파암 판별

- ① 수급인은 깎기 작업 중이나 완료 후에 공사비 산정을 위하여 지층을 분류할 경우 선로 횡단도와 토공사 입적표 등의 관련 자료를 첨부하여 공사감독자의 승인을 얻어야 한다.

2. 자재

2.1 재료

- (1) 토공사의 재료에 대한 규정은 깎기, 쌓기 등의 관련된 공사에서 각각 규정한다.

2.1.1 쌓기 재료

2.1.1.1 쌓기 재료의 일반

- (1) 쌓기 재료는 궤도의 종류 따라 유지보수 용이성과 열차속도, 구조물의 중요도, 경제성 등 종합적으로 검토하여 결정되며 표 2.1-1 의 쌓기 재료로 설계되어야 한다.

표 2.1-1 일반철도, 고속철도 쌓기 재료의 구분

구분	쌓기 재료로 사용가능한 재료			쌓기 재료로 사용할 수 없는 재료
	자갈궤도		콘크리트궤도	
	일반철도	고속철도		
상부 노반	[A군], [B군], 안정처리된[C군]	[A군], 안정처리된[B군], 안정처리된[C군]	[A군], 안정처리된 [B군]	[D2군] 및 주 ¹⁾ 의 흙
하부 노반	[A군], [B군], [C군], 안정처리된 [D1군]	[A군], [B군], [C군]	[A군] 안정처리된 [B군]	

주 1) a) 벤토나이트, 산성백토, 온천여토 등의 팽창성 흙, 암
 b) 사문암, 이암 등으로서 흡수 팽창에 의해 풍화가 현저한 암
 c) 고유기질토 등의 압축성이 높은 흙
 d) 등토

- (2) 쌓기에 사용되는 재료는 깎기 및 터널굴착에서 발생된 토사나 암버력을 우선적으로 활용해야 하며 궤도조건에 따라 다음과 같다.

- ① 쌓기 재료는 양질의 자연토 등을 이용하여 노반 분리가 발생하지 않고, 진동이나 강우에 대해서 안정해야 하며, 철도하중을 지지할 수 있는 강도를 가지고 있는 재료를 사용해야 한다.
- ② 쌓기 재료는 다짐시공이 쉽고 외력에 안정성을 확보해야 하고 유해한 변형이 발생하지 않는 재료로 시공해야 한다.
- ③ 특히 동결된 재료나 함수비가 높아 소요의 다짐도가 얻어질 수 없는 재료는 사용하지 않도록 해야 한다.

- ④ 자갈계도와 콘크리트계도에 대한 흙쌓기 상부노반과 하부노반의 재료 요건은 표 2.1-2와 같다.

표 2.1-2 흙쌓기 재료 요건

구분	자갈계도		콘크리트계도	
	상부노반	하부노반	상부노반	하부노반
최대입경	100 mm 이하	300 mm 이하	100 mm 이하	300 mm 이하
수정CBR	10 이상	2.5 이상	10 이상	2.5 이상
5 mm체(4번체) 통과율	25~100%	-	25~100%	25~100%
0.08 mm체(200번체) 통과율	0~25%	-	0~25%	0~25%
소성지수	10 이하	-	10 이하	10 이하

- ⑤ 세립분의 함량은 시험시공을 통하여 조정할 수 있으며, 쌓기에는 다음과 같은 재료를 사용해서는 안 된다.
 - 가. 벤토나이트, 온천여토, 산성백토, 유기질토 등 흡수성이 크며 압축성이 큰 흙
 - 나. 빙토, 빙설, 초목, 나무등걸 및 다량의 부식물을 함유한 흙
 - 다. 소요의 다짐도로 다져질 수 없을 만큼 너무 젖어 있고, 공사에 사용하기 전에 원위치에서 건조시킬 수 없는 재료
 - 라. 액성한계 50% 이상 되는 재료, 건조단위체적중량 14.7 kN/m³ 이하인 재료, 간극률이 42 % 이상, 소성한계가 25% 이상인 흙
 - 마. 기타 사용에 부적합한 재료

2.1.1.2 강화노반 재료

- (1) 강화노반 재료는 압축성이 작고 입도 분포가 양호한 재료를 사용하며, 견고하고 내구성을 가진 재료 및 공사감독자가 승인한 규정에 적합한 재료로 한다.
- (2) 위의 재료와 다른 종류의 재료를 이용하는 경우는 지지력, 내구성 등을 검토하여 상기의 노반재료와 동등이상의 성능을 가지는 것으로 해야 한다.
- (3) 혈압, 점판암, 이암, 사암 등과 같은 강도가 현저히 낮거나 박리현상이 뚜렷한 암은 사용해서는 안 된다.
- (4) 강화노반층 재료
 - ① 강화노반층은 KS F 2525의 입도조정부순골재(M-40, M-30, M-25)의 규정에 적합한 재료로 한다.
 - ② 비중, 흡수량 및 마모감량은 KS F 2503, KS F 2508에 의해서 시험하고 표 2.1-3에 적합한 것으로 한다.

표 2.1-3 강화노반층 재료의 품질

비중	흡수량(%)	마모감량(%)
2.45 이상	3.0 이하	35 이하

- ③ 소성지수는 KS F 2303에 의해서 시험하고 비소성(NP: Non Plastic)이어야 한다.
- ④ 흡수량은 다짐할 때에 소요 밀도가 확실히 얻어지는 범위의 것이어야 한다.
- ⑤ 입도는 KS F 2502, KS F 2511에 의해 시험하고, 표 2.1-4에 적합한 것으로 한다.

표 2.1-4 강화노반층 재료의 입도

종류	구분		체를 통과하는 물질의 질량 백분율(%)									
	호칭명	입도 범위 (mm)	표준망체 (mm)									
			53	37.5	31.5	26.5	19.0	13.2	4.74	2.36	0.425	0.075
입도 조정 부순 골재	M-40	40~0	100	95~100	-	-	60~90	-	30~65	20~50	10~30	2~10
	M-30	30~0		100	95~100	-	60~90	-	30~65	20~50	10~30	2~10
	M-25	25~0			-	100	95~100	-	55~85	30~65	20~50	10~30

- ⑥ 열차속도 200 km/h 이하인 일반철도 강화노반층 재료로 활용할 수 있는 철강 슬래그는 KS F 2535(도로용 철강 슬래그)에서 수경성 입도 조정 고로 슬래그와 입도 조정 철강 슬래그의 2종류로 한다.
- ⑦ 열차속도 200 km/h 이하인 일반철도 강화노반층 재료로 사용되는 수경성 입도 조정 고로 슬래그(Hydraulically and Mechanically Stabilized Slag-25: HMS-25)와 입도 조정 철강 슬래그(Mechanically Stabilized Slag-25: MS-25, MS-40)를 사용하고 품질 및 입도분포는 표 2.1-5, 표 2.1-6과 같다.

표 2.1-5 고로 슬래그의 품질

종류	수정 CBR ¹⁾ (%)	일축압축강도 ²⁾ (kN/m ²)	단위체적중량 ³⁾ (kN/m ³)	마모감량	흡수율 (%)
수경성 입도 조정 고로 슬래그(HMS-25)	80 이상	2주 강도에서 1,200 이상	15 이상	35% 이하	-
입도 조정 철강 슬래그 (MS-40, MS-25)	80 이상	-	15 이상	35% 이하	3.5 이하

주) 입도는 KS F 2502 골재의 체가름 분석 시험에 의한다.
 1) 수정 CBR 시험은 KS F 2320에 의한다.
 2) 일축압축강도 시험은 KS F 2535의 부속서 B에 의한다.
 3) 단위체적중량 시험은 KS F 2505에 의한다.

표 2.1-6 고로 슬래그 재료의 입도규정

종류	호칭	입도 범위 (mm)	체를 통과하는 물질의 질량 백분율 (%)									
			입도 (mm)									
			50	40	30	25	20	13	5	2.5	0.4	0.08
수경성 입도 조정 고로 슬래그	HMS-25	25~0	-	-	100	95~100	-	60~80	35~60	25~45	10~25	3~10
입도 조정 철강 슬래그	MS-40	40~0	100	95~100	-	-	60~90	-	30~65	20~50	10~30	2~10
	MS-25	25~0	-	-	100	95~100	-	55~85	30~65	20~50	10~30	2~10

2.1.1.3 강화노반 두께

- (1) 강화노반 두께는 궤도구조, 열차속도, 상부노반 또는 원지반의 지반 특성 및 동결심도에 대해 안정하도록 시공해야 한다.
- (2) 강화노반 두께는 표 2.1-7과 같이 열차설계속도, 도상조건 등을 고려하여 시공해야 한다.

표 2.1-7 열차속도에 따른 강화노반 두께 (mm)

열차속도	$V \leq 200$ km/h	200 km/h < $V \leq 300$ km/h	300 km/h < $V \leq 400$ km/h
노반형상 쌓기/깎기/평지/암반구간 (보통암 및 경암)	200	300	400

- (3) 암반상의 강화노반은 깎기 구간 중 암반이 100 m 이상 나타날 경우 강화노반은 원칙적으로 설치하지 않는 것으로 하되, 균열 상태, 풍화 및 암반의 특성에 따라 표 2.1-7을 적용할 수 있다. 또한, 그림 2.1-1와 같이 변화구간을 두어 강성차이에 따른 침하량을 최소화해야 한다.
- (4) 특수한 노반조건인 경우 역학적 및 경험적 설계를 통해 별도의 두께로 시공해야 한다.

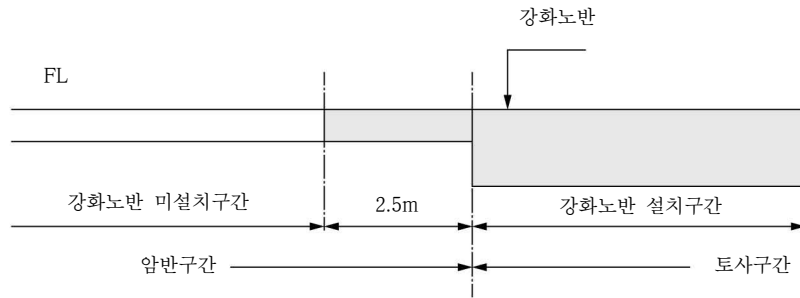


그림 2.1-1 변화구간

- (5) 강화노반의 최소두께는 재료 분리를 방지하기 위하여 최대입경의 3배 이상으로 한다.
- (6) 강화노반 두께가 변화하는 개소에는 열차의 인접 대차 사이의 거리만큼의 완화구간을 설정하여 두께를 변화시켜 시공해야 한다.

2.1.1.4 암석 쌓기

- (1) 암석 쌓기 장소에 반입하는 모든 재료들은 반드시 수급인이 쌓기 시공시험을 통해 암석 쌓기에 적합하다고 판단한 후 공사감독자의 승인을 얻은 것이어야 한다.
- (2) 암석 쌓기를 위한 암석 시공시험 시 재료에 대한 일반사항은 다음과 같다.

① 일반철도

- 가. 암석 쌓기를 위한 재료는 연암 또는 경암이어야 하며 최대입경은 300 mm 이하로 한다. 상부노반과 하부노반에 암반의 간극이 충분히 메워질 수 있도록 입도를 조정하여 시공해야 한다.
- 나. 암석 쌓기를 위한 재료 및 다짐방법은 반드시 시험시공을 한 후 시공성 및 경제성을 고려하여 최종 결정해야 한다.
- 다. 시공기면으로부터 밑으로 0.6 m 부분은 암버력으로 하여서는 안 된다.
- 라. 암석 쌓기 위에 상부노반을 세립재료로 쌓는 경우에는 필터의 역할을 충분히 할 수 있는 입상재료를 사용하여 암석쌓기 재료의 입도를 조정하여 성능을 확보할 수 있도록 시공해야 한다.

② 고속철도

- 가. 암석쌓기는 강화노반 하부 쌓기에만 허용 될 수 있으며, 시험시공을 한 후 공사감독자의 승인을 받아야 한다.
- 나. 암석 쌓기 재료로서 이암, 세일, 실트스톤, 천매암, 편암 등 암석의 역학적 특성에 의해 쉽게 부서지거나, 수침 반복 시 연약해지는 재료는 공사감독자의 승인을 받은 후 사용해야 한다.
- 다. 콘크리트궤도의 경우 상부노반 재료로 박리성 암석 쌓기 재료나 수침 반복 시 연약해지는 재료의 사용을 금지한다.
- 라. 암석 쌓기 시 간극이 충분히 메워질 수 있는 재료를 선정하여 갈기 후 다짐을 해야 하며, 다른 재료로 시공된 부분 위에 암석 쌓기를 하고자 할 경우에는

- 기 시공된 표면의 중심에서 외측으로 1 : 1.2정도의 기울기를 형성하여 배수가 원활히 되도록 시공해야 한다.
- 마. 암석 쌓기 시 비탈면처리는 석축 쌓는 부분을 제외하고 비탈면에 암버력이 노출되지 않도록 양질의 토사로 덮어 식생이 가능하도록 하며, 비탈면 다짐을 실시해야 한다.
 - 바. 암석 쌓기의 포설은 1층 다짐완료 후의 두께가 상부노반 300 mm 이하, 하부노반 500 mm 이하로 균일하게 포설해야 한다.
 - 사. 상기의 암석 쌓기 입도요건은 현장 시험시공 등을 거쳐 소요 지지강성 및 안정성 검증을 만족할 경우 별도의 입도요건을 적용할 수 있다.
 - 아. 자갈궤도와 콘크리트궤도에 사용되는 암석쌓기의 재료요건은 표 2.1-8, 표 2.1-9와 같다.

표 2.1-8 자갈궤도용 암 쌓기 재료 요건

구분	상부노반			하부노반
최대입경	200 mm			300 mm
입도	200 mm	100	시험시공 후 조정가능	입도배합이 양호한 재료
	125 mm	-		
	106 mm	-		
	101.16 mm	90~60		
	63.5 mm	82~52		
	25.4 mm	73~36		
	9.52 mm	59~22		
	5 mm	50~15		
	2.5 mm	42~12		
	1.2 mm	36~9		
	0.6 mm	28~6		
	0.3 mm	22~4		
0.15 mm	16~3			

주 1) 암쌓기 시 상·하부노반의 경계면에 설치하는 차단재는 다음 요건에 적합하여야 한다.

- ① 재질 및 두께 : 부직포 KS K 2630, 3 mm 이상
- ② 무게 : 5 N/m²
- ③ 인장강도 : 1.02 N 이상

표 2.1-9 콘크리트케도용 암 쌓기 재료 요건

구분	상부노반			하부노반		
최대입경	125mm			300mm		
입도	125 mm	100	시험시공 후 조정가능*	300 mm	100	시험시공 후 조정가능*
	63.5 mm	82~54		125 mm	-	
	25.4 mm	73~39		106 mm	-	
	9.52 mm	59~26		101.6 mm	90~60	
	5 mm	50~20		63.5 mm	82~52	
	2.5 mm	42~14		25.4 mm	73~36	
	1.2 mm	36~10		9.52 mm	59~22	
	0.6 mm	28~7		5 mm	50~15	
	0.3 mm	22~4		2.5 mm	42~12	
	0.15 mm	16~3		1.2 mm	36~9	
				0.6 mm	28~6	
				0.3 mm	22~4	
		0.15 mm	16~3			

주 1) 암쌓기 시 상·하부노반의 경계면에 설치하는 차단재는 다음 요건에 적합하여야 한다.

- ① 재질 및 두께 : 부직포 KS K 2630, 3 mm 이상
- ② 무게 : 5 N/m²
- ③ 인장강도 : 1.02 kN 이상

주 2) 암쌓기 시 사용되는 재료는 다음 요건을 만족하여야 한다.

- ① 암쌓기는 강화노반 하부 쌓기에만 허용될 수 있으며, 시험시공을 한 후 공사감독자의 승인을 받아야 한다.
- ② 암쌓기 재료로서 이암, 세일, 실트스톤, 천매암, 편암 등 암석의 역학적 특성에 의해 쉽게 부서지거나, 수침 반복시 연약해지는 재료는 공사감독자의 승인을 받은 후 사용하여야 한다. 콘크리트케도의 경우 상부노반 재료로 박리성 암쌓기 재료나 수침 반복시 연약해지는 재료의 사용을 금지한다.
- ③ 암쌓기 시 간극이 충분히 메워질 수 있는 재료를 선정하여 깔기 후 다짐을 하여야 하며, 다른 재료로 시공된 부분 위에 암쌓기를 하고자 할 경우에는 기 시공된 표면의 중심에서 외측으로 1 : 1.2 정도의 기울기를 형성하여 배수가 원활히 되도록 하여야 한다.
- ④ 암쌓기 시 비탈면 처리는 석축 쌓는 부분을 제외하고 비탈면에 암버력이 노출되지 않도록 양질의 토사로 덮어 식생이 가능하도록 하며, 비탈면 다짐을 실시하여야 한다.
- ⑤ 암쌓기의 포설은 1층 다짐완료후의 두께가 상부노반 300 mm 이하, 하부노반 500 mm 이하로 균일하게 포설하여야 한다.

* 상기의 암쌓기 입도요건은 현장 시험시공 등을 거쳐 소요 지지강성 및 안정성 검증을 만족할 경우 별도의 입도요건을 적용할 수 있다.

2.1.2 깎기의 재료

2.1.2.1 깎기 재료 활용

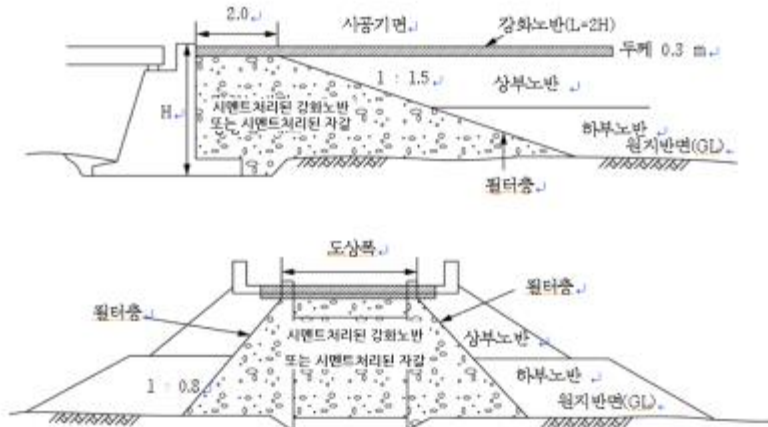
- (1) 쌓기, 되메우기 및 뒤채우기 재료의 요건과 토공사 재료로서 유용한 포토재료 및 부적합한 재료에 대한 규정은 2.자재를 참조한다.

2.1.3 흙다기지의 재료

- (1) 이 기준의 2.자재에 따른다.

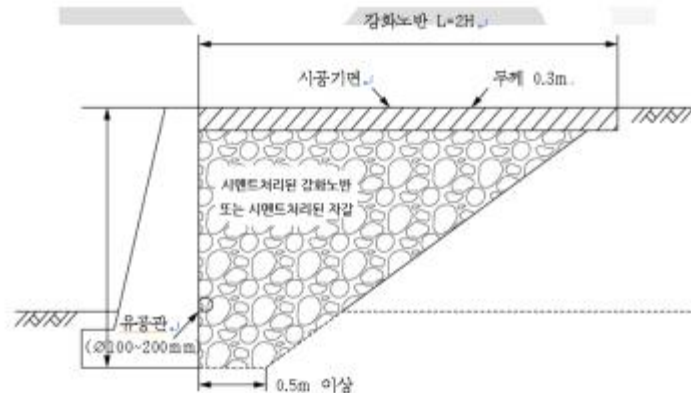
2.1.4 구조물 접속부 뒤채움 재료

(1) 쌓기가 선로횡단 지하구조물 또는 교대 및 터널에 접하는 개소에는 명시된 도면에 따라 구조물 접속부를 시공해야 하며 표준단면은 일반철도의 자갈궤도의 경우 그림 2.1-2 ~ 그림 2.1-4, 고속철도의 자갈궤도와 일반철도 및 고속철도의 콘크리트궤도의 경우 그림 2.1-5 ~ 그림 2.1-13와 같다.



명칭	재질 및 다짐도
시멘트 처리된 강화노반	D(max) = 37.5, 31.5, 26.5 mm(M-40, M-30, M-25), 3%시멘트, ≥100% OPM, $E_{v2} \geq 120\text{MN/m}^2$, $E_{v2}/E_{v1} < 2.2$
강화노반	D(max) = 37.5, 31.5, 26.5 mm(M-40, M-30, M-25), ≥100% OPM, $E_{v2} \geq 120\text{MN/m}^2$, $E_{v2}/E_{v1} < 2.2$
시멘트 처리된 자갈	D(max) = 63 mm, 또는 40 mm, 3%시멘트, ≥100% OPM, $E_{v2} \geq 120\text{MN/m}^2$, $E_{v2}/E_{v1} < 2.2$

그림 2.1-2 구조물 접속부의 쌓기 표준단면 (일반철도의 자갈궤도)



명칭	재질 및 다짐도
시멘트 처리된 강화노반	D(max) = 37.5, 31.5, 26.5 mm(M-40, M-30, M-25), 3%시멘트, $\geq 100\%$ OPM, $E_{v2} \geq 120\text{MN/m}^2$, $E_{v2}/E_{v1} < 2.2$
강화노반	D(max) = 37.5, 31.5, 26.5 mm(M-40, M30-, M-25), $\geq 100\%$ OPM, $E_{v2} \geq 120\text{MN/m}^2$, $E_{v2}/E_{v1} < 2.2$
시멘트 처리된 자갈	D(max) = 63 mm, 또는 40 mm, 3%시멘트, $\geq 100\%$ OPM, $E_{v2} \geq 120\text{MN/m}^2$, $E_{v2}/E_{v1} < 2.2$

그림 2.1-3 깎기 후 접속부를 다지는 경우에 대한 표준단면(일반철도의 자갈레도)

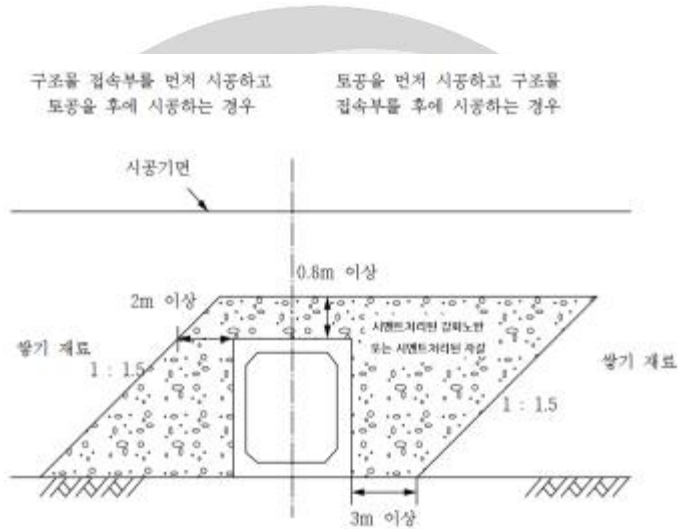
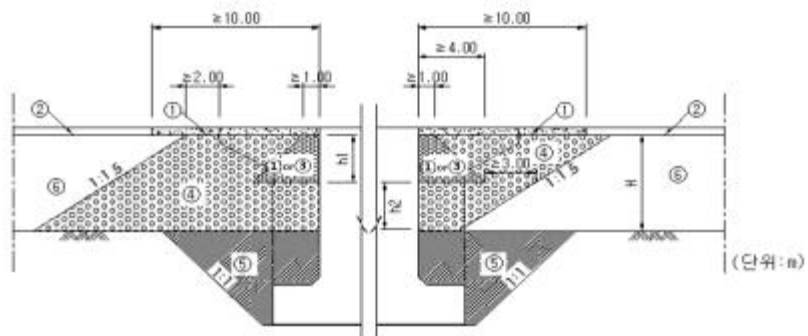
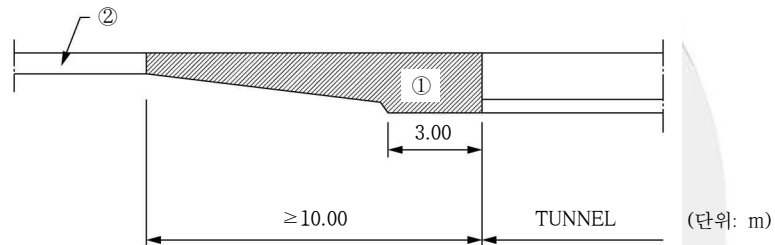


그림 2.1-4 암거와 토공 접속부 표준단면(일반철도의 자갈레도)



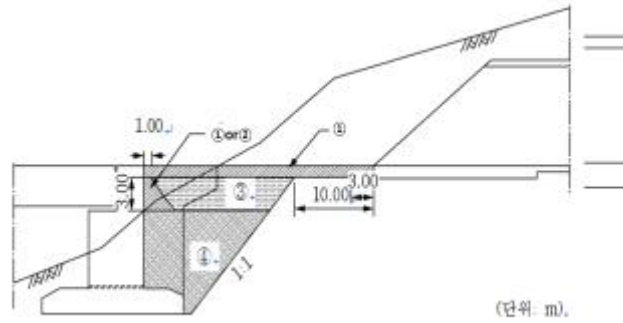
H ≤ 3.0 m : h1 = 3.0 m 3.0 m < H < 4.0 m : h1 = H H ≥ 4.0 m : h1 = 3.0 m H < 4.0 m : h2 = 0 m	기호	명칭	재질 및 다짐도
	①	시멘트 처리된 강화노반	D(max) = 37.5, 31.5, 26.5 mm(M-40, M-30, M-25), 3%시멘트, ≥100% OPM, $E_{v2} \geq 120\text{MN/m}^2$, $E_{v2}/E_{v1} < 2.2$
	②	강화노반	D(max) = 37.5, 31.5, 26.5 mm(M-40, M-30, M-25), ≥100% OPM, $E_{v2} \geq 120\text{MN/m}^2$, $E_{v2}/E_{v1} < 2.2$
	③	시멘트 처리된 자갈	D(max) = 63 mm, 또는 40 mm, 3%시멘트, ≥100% OPM, $E_{v2} \geq 120\text{MN/m}^2$, $E_{v2}/E_{v1} < 2.2$
	④	일반자갈	D(max) = 63 mm 또는 40 mm, ≥ 95% OPM, $E_{v2} \geq 120\text{MN/m}^2$, $E_{v2}/E_{v1} < 2.2$
	⑤	토공 표준쌓기	3.1.8 품질관리 (1)에 따른다.

그림 2.1-5 교량-토공 접속부 어프로치블록 (Approach Block)상세(고속철도의 자갈레도)



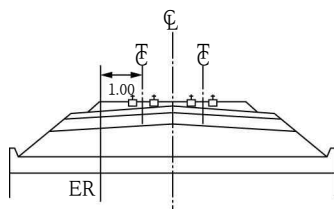
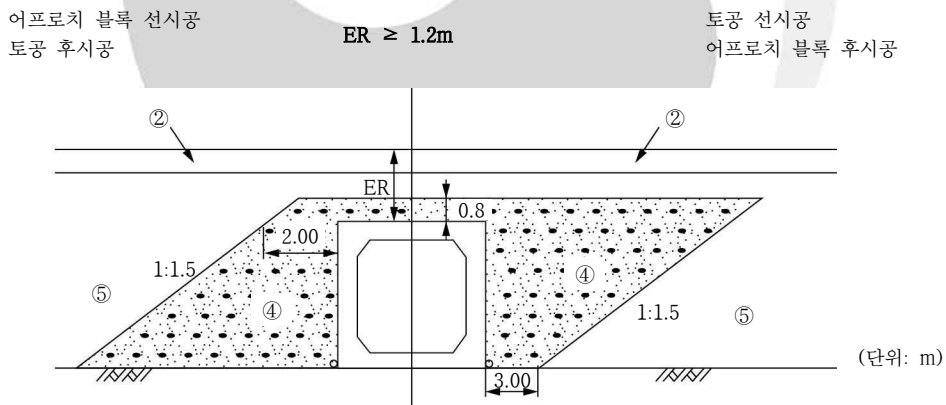
기호	명칭	재질 및 다짐도
①	시멘트 처리된 강화노반	D(max) = 37.5, 31.5, 26.5 mm(M-40, M-30, M-25), 3%시멘트, ≥100% OPM, $E_{v2} \geq 120\text{MN/m}^2$, $E_{v2}/E_{v1} < 2.2$
②	강화노반	D(max) = 37.5, 31.5, 26.5 mm(M-40, M-30, M-25), ≥100% OPM, $E_{v2} \geq 120\text{MN/m}^2$, $E_{v2}/E_{v1} < 2.2$

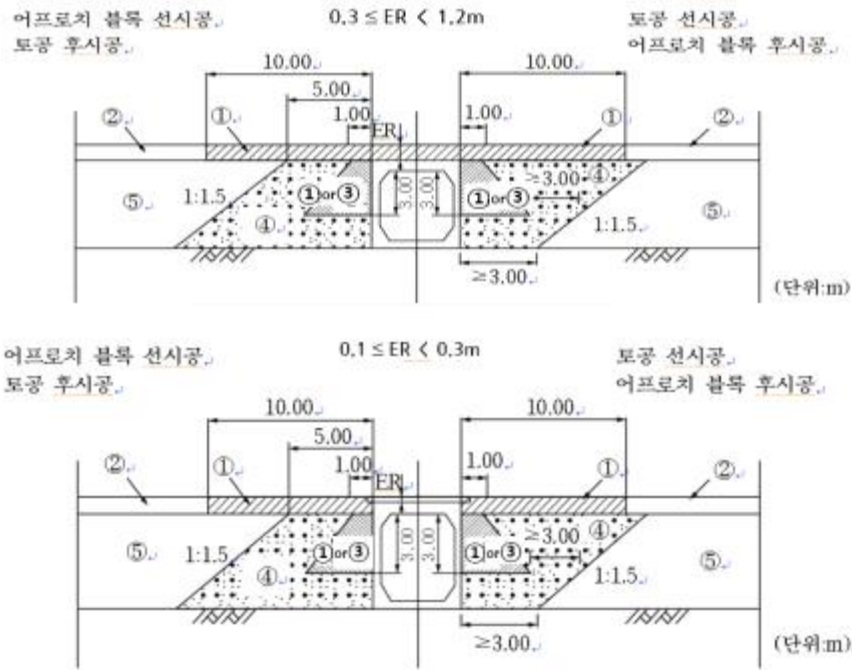
그림 2.1-6 터널-토공 접속부 어프로치블록 (Approach Block)상세 (고속철도의 자갈레도와 일반철도 및 고속철도의 콘크리트레도)



기호	명칭	재질 및 다짐도
①	시멘트 처리된 강화노반	D(max) = 37.5, 31.5, 26.5 mm(M-40, M-30, M-25), 3%시멘트, $\geq 100\%$ OPM, $E_{v2} \geq 120\text{MN/m}^2$, $E_{v2}/E_{v1} < 2.2$
②	시멘트 처리된 자갈	D(max) = 63 mm 또는 40 mm, 3%시멘트, $\geq 100\%$ OPM, $E_{v2} \geq 120\text{MN/m}^2$, $E_{v2}/E_{v1} < 2.2$
③	일반자갈	D(max) = 63 mm 또는 40 mm, $\geq 95\%$ OPM, $E_{v2} \geq 120\text{MN/m}^2$, $E_{v2}/E_{v1} < 2.2$

그림 2.1-7 교량-터널 근접 접속부 어프로치블록 (Approach Block)상세 (고속철도의 자갈레도)

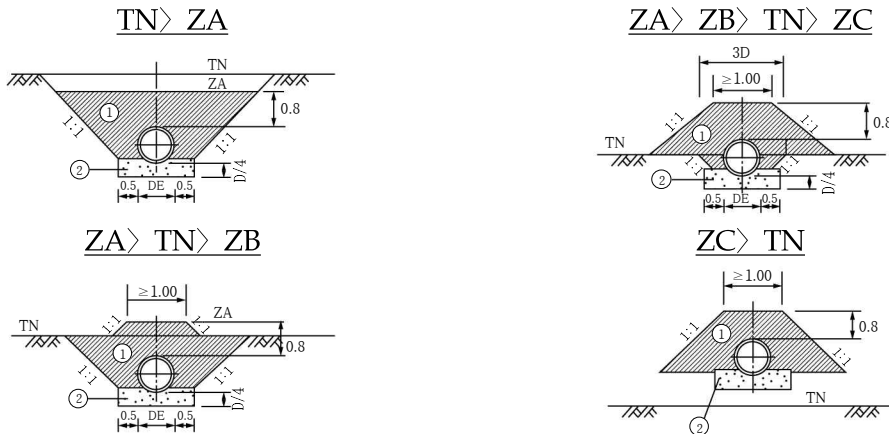




기호	명 칭	재질 및 다짐도
①	시멘트 처리된 강화노반	D(max) = 37.5, 31.5, 26.5 mm(M-40, M-30, M-25), 3%시멘트, ≥100% OPM, $E_{v2} \geq 120MN/m^2$, $E_{v2}/E_{v1} < 2.2$
②	강화노반	D(max) = 37.5, 31.5, 26.5 mm(M-40, M-30, M-25), ≥100% OPM, $E_{v2} \geq 120MN/m^2$, $E_{v2}/E_{v1} < 2.2$
③	시멘트 처리된 자갈	D(max) = 63 mm 또는 40 mm, 3%시멘트, ≥100% OPM, $E_{v2} \geq 120MN/m^2$, $E_{v2}/E_{v1} < 2.2$
④	일반자갈	D(max) = 63 mm 또는 40 mm, ≥ 95% OPM, $E_{v2} \geq 120MN/m^2$, $E_{v2}/E_{v1} < 2.2$
⑤	토공 표준쌓기	3.1.8 품질관리 (1)에 따른다.

그림 2.1-8 압거-토공 접속부 어프로치블록 (Approach Block)상세
(고속철도의 자갈레도)

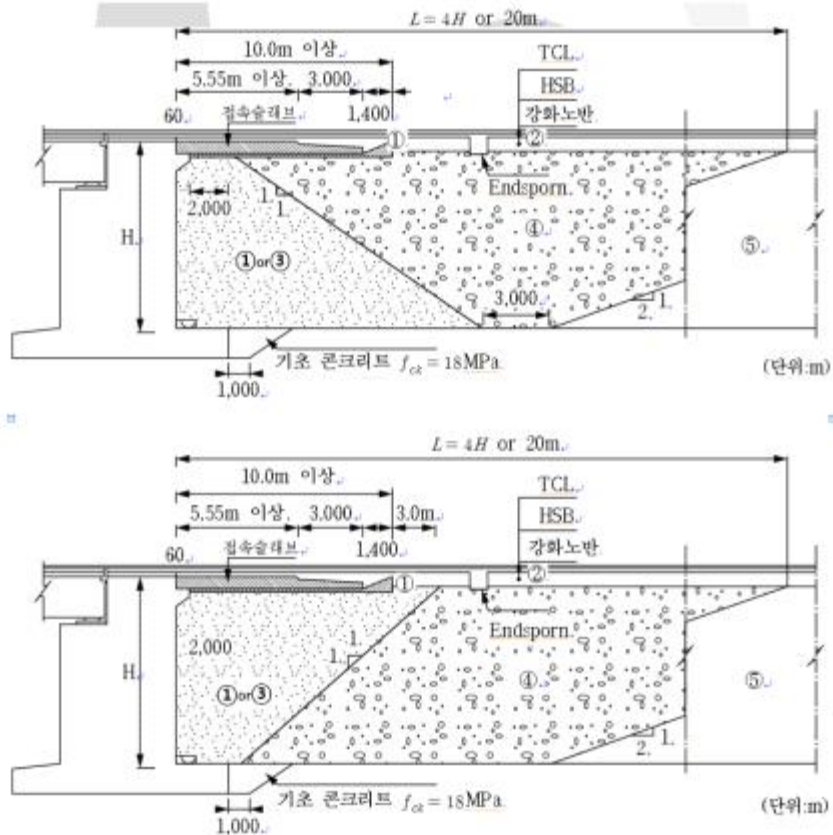
(2) 쌓기가 선로횡단 홈관에 접하는 개소에는 명시된 도면에 따라 구조물 접속부를 시공해야 하며 고속철도의 자갈레도와 일반철도 및 고속철도의 콘크리트레도의 표준단면은 그림 2.1-9로 한다.



TN : (원지반) EL	ZA : (ZB+0.8m) EL	기호	명칭	재질 및 다짐도
D : 관의 내경	ZB : (횡단관로 외측상단) EL	①	일반자갈	D(max) = 63mm 또는 40 mm, ≥ 95% OPM
DE : 관의 외경	ZC : (횡단관로 외측하단) EL	②	기초콘크리트	-

그림 2.1-9 홈관 횡단부 어프로치블록 (Approach Block) 상세
(고속철도의 자갈책도와 일반철도 및 고속철도의 콘크리트책도)

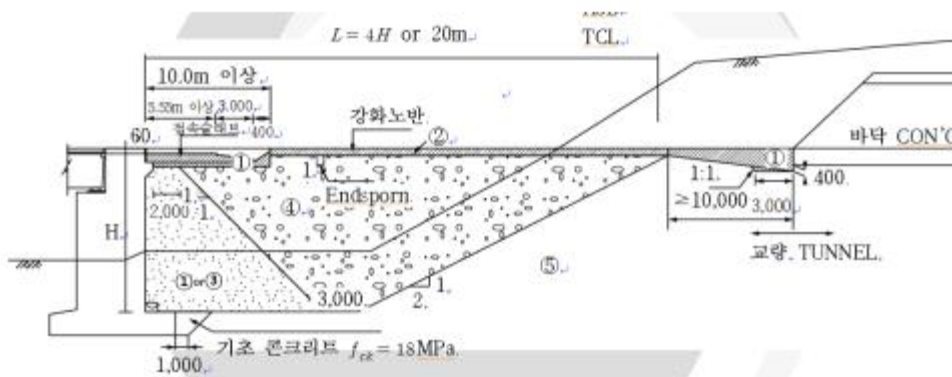
(3) 쌓기가 선로횡단 지하구조물 또는 교대 및 터널에 접하는 개소에는 명시된 도면에 따라 구조물 접속부를 시공해야 하며 일반철도 및 고속철도의 콘크리트책도의 표준단면은 그림 2.1-10으로 한다.



※ 시공순서, 지지강성, 지반조건 등의 현장여건을 종합적으로 고려하여 단면형식 선정

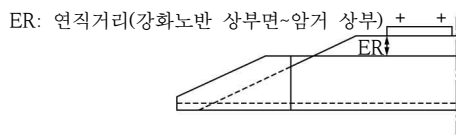
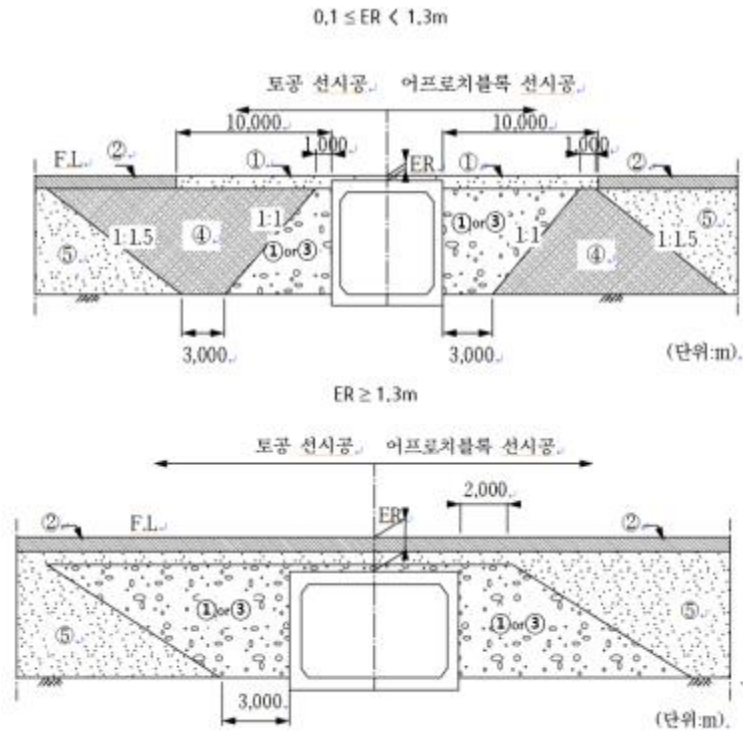
기호	명칭	재질 및 다짐도
①	시멘트 처리된 강화노반	D(max) = 37.5, 31.5, 26.5 mm(M-40, M-30, M-25), 3%시멘트, ≥100% OPM, $E_{v2} \geq 120\text{MN/m}^2$, $E_{v2}/E_{v1} < 2.2$
②	강화노반	D(max) = 37.5, 31.5, 26.5 mm(M-40, M-30, M-25), ≥100% OPM, $E_{v2} \geq 120\text{MN/m}^2$, $E_{v2}/E_{v1} < 2.2$
③	시멘트 처리된 자갈	D(max) = 63 mm 또는 40 mm, 3%시멘트, ≥100% OPM, $E_{v2} \geq 120\text{MN/m}^2$, $E_{v2}/E_{v1} < 2.2$
④	일반자갈	D(max) = 63 mm 또는 40 mm, ≥ 95% OPM, $E_{v2} \geq 120\text{MN/m}^2$, $E_{v2}/E_{v1} < 2.2$
⑤	토공표준쌓기	3.1.8 품질관리 (1)에 따른다.

그림 2.1-10 교량-토공 접속부 어프로치 슬래브(Approach Slab)상세 (일반철도 및 고속철도의 콘크리트궤도)



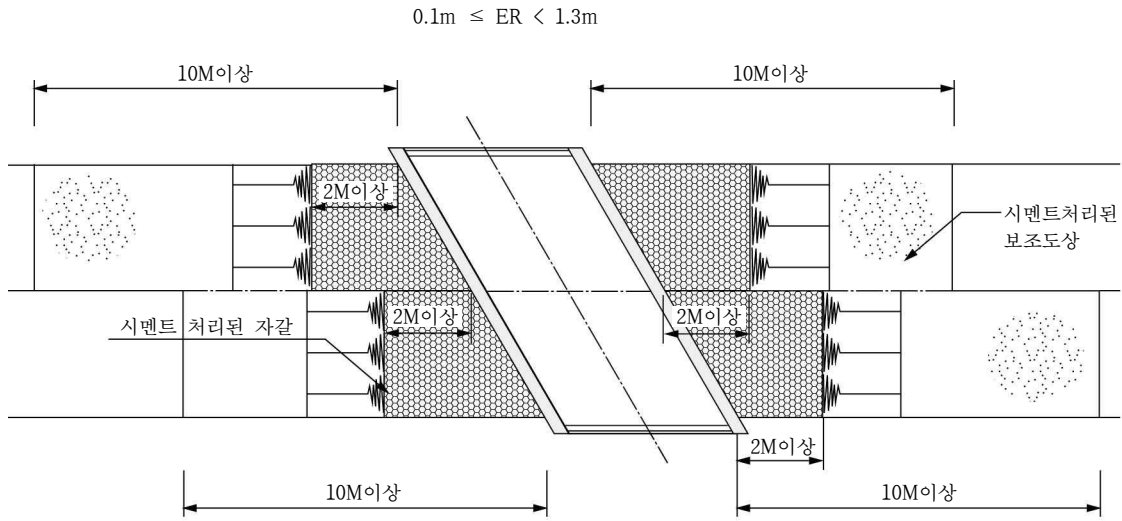
기호	명칭	재질 및 다짐도
①	시멘트 처리된 강화노반	D(max) = 37.5, 31.5, 26.5 mm(M-40, M-30, M-25), 3%시멘트, ≥100% OPM, $E_{v2} \geq 120\text{MN/m}^2$, $E_{v2}/E_{v1} < 2.2$
②	강화노반	D(max) = 37.5, 31.5, 26.5 mm(M-40, M-30, M-25), ≥100% OPM, $E_{v2} \geq 120\text{MN/m}^2$, $E_{v2}/E_{v1} < 2.2$
③	시멘트 처리된 자갈	D(max) = 63 mm 또는 40 mm, 3%시멘트, ≥100% OPM, $E_{v2} \geq 120\text{MN/m}^2$, $E_{v2}/E_{v1} < 2.2$
④	일반자갈	D(max) = 63 mm 또는 40 mm, ≥ 95% OPM, $E_{v2} \geq 120\text{MN/m}^2$, $E_{v2}/E_{v1} < 2.2$
⑤	토공표준쌓기	3.1.8 품질관리 (1)에 따른다.

그림 2.1-11 교량-터널 접속부 어프로치 슬래브(Approach Slab)상세 (일반철도 및 고속철도의 콘크리트궤도)

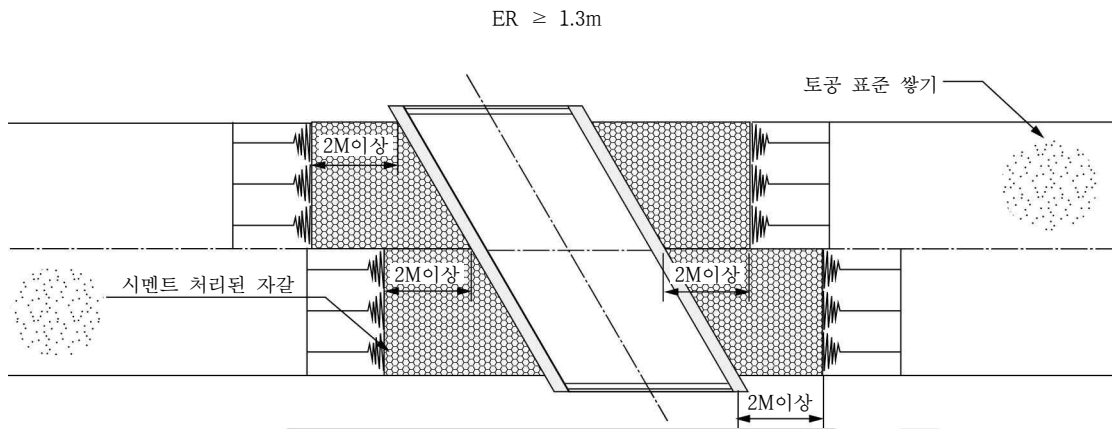


기호	명칭	재질 및 다짐도
①	시멘트 처리된 강화노반	D(max) = 37.5, 31.5, 26.5 mm(M-40, M-30, M-25), 3%시멘트, ≥100% OPM, $E_{v2} \geq 120\text{MN/m}^2$, $E_{v2}/E_{v1} < 2.2$
②	강화노반	D(max) = 37.5, 31.5, 26.5 mm(M-40, M-30, M-25), ≥100% OPM, $E_{v2} \geq 120\text{MN/m}^2$, $E_{v2}/E_{v1} < 2.2$
③	시멘트 처리된 자갈	D(max) = 63 mm 또는 40 mm, 3%시멘트, ≥100% OPM, $E_{v2} \geq 120\text{MN/m}^2$, $E_{v2}/E_{v1} < 2.2$
④	일반자갈	D(max) = 63 mm 또는 40 mm, ≥ 95% OPM, $E_{v2} \geq 120\text{MN/m}^2$, $E_{v2}/E_{v1} < 2.2$
⑤	토공표준쌓기	3.1.8 품질관리 (1)에 따른다.

그림 2.1-12 압거-토공 접속부 어프로치블록 (Approach Block)
(일반철도 및 고속철도의 콘크리트궤도)



ER: 박스 상단 토피고



ER: 박스 상단 토피고

그림 2.1-13 암거-토공 사각(Skew)접속부 어프로치블록 (Approach Block)
 평면 상세(일반철도 및 고속철도의 콘크리트궤도)

(3) 일반철도의 자갈궤도, 고속철도의 자갈궤도, 일반철도 및 고속철도의 콘크리트궤도의 구조물 접속부 뒤채움 재료와 품질기준은 표 2.1-10 ~ 표 2.1-13와 같다.

표 2.1-10 강화노반 재료의 선정기준

구분	시험방법	규격
마모감량(%)	KS F 2508	60 이하
모래당량	KS F 2340	40 이상

표 2.1-11 강화노반 재료의 입도 범위

구분			통과중량 백분율 (%)									
종류	호칭명	입도 범위 (mm)	표준망체 (mm)									
			53	37.5	31.5	26.5	19.0	13.2	4.74	2.36	0.425	0.075
입도 조정 부순 골재	M-40	40~0	10	95~10	-	-	60~90	-	30~65	20~50	10~30	2~10
	M-30	30~0	0	0	95~10	-	60~90	-	30~65	20~50	10~30	2~10
	M-25	25~0		100	0	95~10	-	60~90	-	30~65	20~50	10~30
				-	100	0	-	55~85	30~65	20~50	10~30	2~10

표 2.1-12 구조물 접속부 뒤채움 재료 입도 및 혼화재

구분	시멘트 처리된 강화노반			시멘트처리된 자갈		일반자갈		비고	
	M-40	M-30	M-25						
최대 입경	37.5 mm 이하		31.5 mm 이하	26.5 mm 이하	63 mm 이하		63 mm 이하		
입도	37.5 mm	100~95			63 mm	99~85	63 mm	99~85	
	31.5 mm			100	31.5 mm	84~55	31.5 mm	84~55	
	26.5 mm			100~95	9.5 mm	56~27	9.5 mm	56~27	
	19.0 mm	90~60	90~60		5 mm	46~21	5 mm	46~21	
	13.2 mm			85~55	2.5 mm	37~15	2.5 mm	37~15	
	4.74 mm	65~30	65~30		1.2 mm	28~10	1.2 mm	28~10	
	2.36 mm	50~20	50~20		0.6 mm	21~8	0.6 mm	21~8	
	0.425 mm	30~10	30~10		0.3 mm	15~6	0.3 mm	15~6	
0.075 mm	10~2	10~2		0.15 mm	10~4	0.15 mm	10~4		
혼화재	시멘트 3% (중량기준)			시멘트 3% (중량기준)				B/P 에서 120 초간 혼합 생산	

- 주 1) 교대 - 토공 접속부(콘크리트케도)의 시멘트 처리된 자갈의 경우 현장 여건이 입도조정쇄석을 수급하기 어려운 경우에는 풍화도 A군 흙재료를 자갈 중량대비 50%를 혼합하여 사용할 수 있다. 이때 시멘트의 혼합비는 3% 이상으로 한다.
- 2) 콘크리트케도의 경우, 시멘트 제품을 사용하여 어프로치블록을 부설할 때 최소강도는 일축강도가 2.0 MPa 이상이 되도록 하며, 다짐 후 두께가 150 mm, 다짐밀도가 95% 이상으로 시행되어야 한다.

표 2.1-13 구조물 접속부 뒤편 재료 품질기준(고속철도의 자갈궤도, 일반궤도 및 고속궤도의 콘크리트궤도)

구분	시멘트 처리된 보조도상	시멘트 처리된 자갈	일반자갈	비고
경도 및 내구성	40 이하	80 이하	80 이하	
편평도	30 이하	30 이하	30 이하	
모래당량	ES > 40	ES > 30	ES > 30	

(4) 재료의 저장

- ① 강화노반 재료와 구조물 뒤편 재료는 공사감독자의 승인을 얻은 장소에 저장해야 한다.
- ② 강화노반 재료와 구조물 뒤편 재료의 저장에 앞서서 저장장소는 평탄하게 고르고 청소하여 잡물이 혼입하는 것을 방지해야 하며 재료분리가 생기지 않는 방법으로 저장해야 한다.

3. 시공

3.1 쌓기

3.1.1 쌓기 준비공사

- (1) 쌓기를 지지하는 지반은 쌓기 구간 원지반의 궤도종류와 열차속도에 따라 쌓기 지반 조건을 만족하도록 안정처리한 후 시공해야 한다.

3.1.2 쌓기의 시공

- (1) 쌓기 시공 시에는 지지지반의 상태, 쌓기 재료의 종류, 기상조건 등을 고려하여 안정, 침하 등의 문제가 발생하지 않도록 시공해야 한다.
- (2) 상·하부노반 쌓기를 하는 경우, 반드시 승인된 상·하부노반 재료를 이용해야 하며 이 때 다지기는 상·하부노반 다지기로 규정된 기준을 만족하도록 시공해야 한다.
- (3) 쌓기 비탈면의 기울기는 표 3.1-1의 값을 표준으로 시공해야 한다.

표 3.1-1 쌓기 비탈면의 표준기울기

시공기면까지의 높이(H)		일반철도	고속철도
일반철도	고속철도		
H < 5.0 m	H < 3.0 m	1 : 1.5	1 : 1.8
5.0 m ≤ H < 10.0 m	3.0 m ≤ H < 9.0 m	1 : 1.8	1 : 1.8
10.0 m ≤ H < 15.0 m	9.0 m ≤ H < 15.0 m	1 : 2.0	1 : 2.0
H ≥ 15.0 m	H ≥ 15.0 m	1 : 2.3	1 : 2.3

- (4) 쌓기 비탈면의 최종 기울기는 쌓기 지지지의 형상 및 강도 등을 고려한 사면안정을 해석하여 결정해야 하며 실제 시공 시 변경된 사항이 있을 경우에는 반드시 재설계를 해야 한다.
- (5) 고속철도 쌓기 비탈면 표준기울기는 그림 3.1-1과 같다. 그림에서와 같이 시공기면으로부터의 기울기는 높이 9 m까지 1 : 1.8, 9 m ~ 15 m까지는 1 : 2.0, 15 m을 넘는 부분은 1 : 2.3을 표준으로 한다.
 - ① 하부노반과 상부노반의 경계면에는 외측으로 향하여 5%의 횡단기울기를 두어 원활한 배수가 되도록 한다.
 - ② 고속철도의 소단은 상부노반 쌓기와 하부노반 쌓기의 경계에 설치하고 다음 6.0 m 높이마다 설치한다. 이때 고속철도의 소단 폭은 1.5 m로 하고 외측으로 향하는 5%의 횡단기울기를 두고 비탈면 배수공을 설치할 경우 그림 3.1-3와 같이 3% 이상의 종단기울기를 둔다. 그러나 소단의 위치가 쌓기 지지 지반면에서 3.0 m 이하인 경우에는 그 소단을 생략해도 좋다.
- (6) 일반철도 쌓기 비탈면 표준기울기는 그림 3.1-2와 같다. 그림에서와 같이 시공기면으로부터의 기울기는 높이 5 m 미만은 1 : 1.5, 5 m ~ 10 m까지는 1 : 1.8, 10 m ~ 15 m 미만은 1 : 2.0, 15 m을 넘는 부분은 1 : 2.3을 표준으로 한다. 소단은 시공기면에서 매 5 m 높이마다 설치한다. 이때 소단 폭은 1.5 m을 표준으로 하고 외측으로 향하는 5%의 횡단기울기 및 3% 이상의 종단기울기를 둔다.

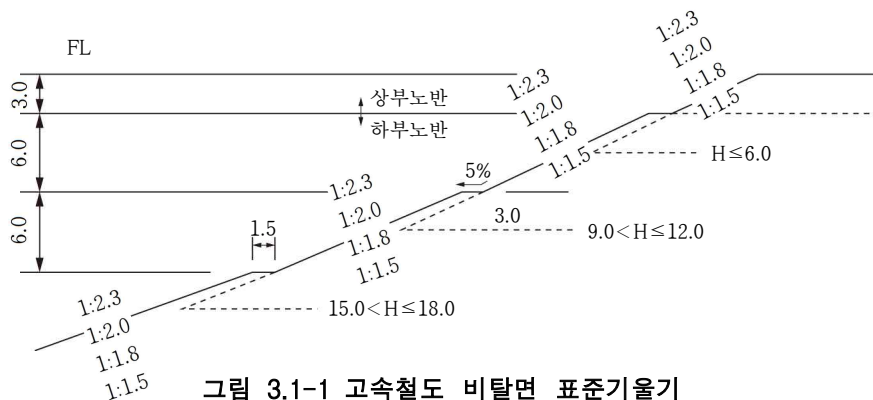


그림 3.1-1 고속철도 비탈면 표준기울기

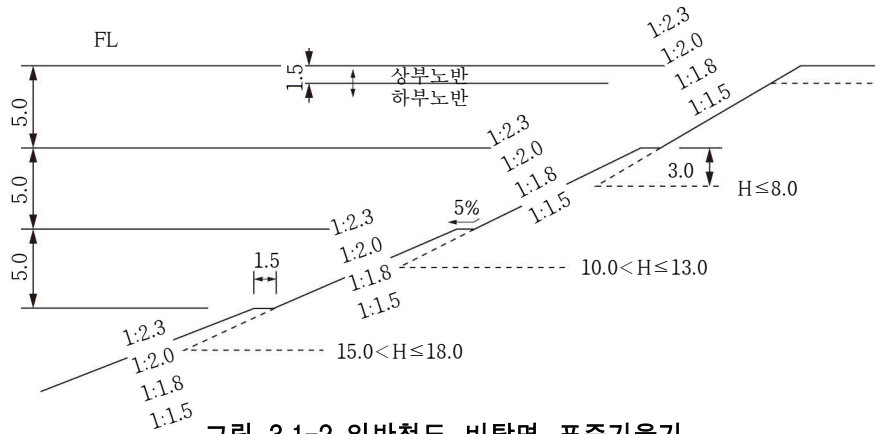


그림 3.1-2 일반철도 비탈면 표준기울기

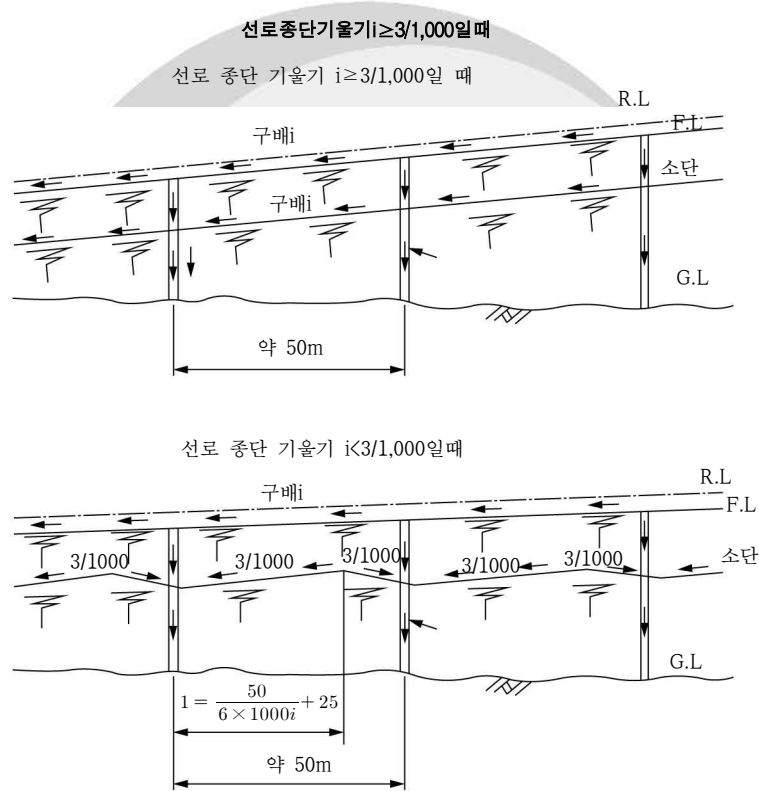


그림 3.1-3 비탈면 배수공을 설치하는 경우 소단의 종단기울기

3.1.3 강화노반 시공

- (1) 강화노반의 시공에 있어서 재료의 균질성, 마감 두께, 다짐 정도 및 기상조건 등을 고려하여 시공해야 한다.
- (2) 강화노반 폭은 강화노반표면에 배수경사를 설치한 상태에서 궤도중심으로부터 시공기면 턱까지로 해야 한다.
- (3) 강화노반 두께는 상부노반 또는 원지반의 지반특성에 따라 설계기준에 제시되어 있는 두께로 시공해야 한다.

- (4) 강화노반의 최소두께는 사용하는 재료의 분리를 방지하기 위하여 최대입경 3배 이상으로 한다.
- (5) 강화노반 두께가 변화하는 개소에는 열차의 인접 대차 사이의 거리만큼의 완화구간을 설정하여 두께를 변화시켜 시공해야 한다.
- (6) 강화노반의 시공은 상부노반 또는 깎기 원지반 이하의 토공이 완성된 후에 시공 하는 것으로 해야 한다. 즉, 강화노반은 상부노반 또는 깎기 원지반의 지지강성(E_{v2} 값)을 확인한 다음 강화노반공의 작업을 개시해야만 한다.
- (7) 상부노반 위에 강화노반을 설치할 때 소정의 방치기간이 경과한 후에 강화노반을 시공하는 것으로 해야 한다.
- (8) 토공관계의 작업과 병행하면서 조금씩 강화노반의 시공을 하면, 양질의 강화노반을 건설하는 것이 곤란하므로, 토공의 완성 후에 강화노반의 공사를 종합하여 시행해야 한다.
- (9) 시공기면 및 상부노반면에는 선로횡단방향에 3%의 배수기울기를 설치해야 한다.
- (10) 측구 및 케이블 덕트 등의 연속하는 부대설비류는 충분한 강도를 갖는 덮개를 설치하고, 강화노반면과 거의 동일 평면에 매입하여 강화노반에 접한 위치에 설치한다.
- (11) 시공기면 내의 보수통로 부분에는 필요에 따라서 간이 포장 또는 RC판 포장을 설치할 수 있다.
- (12) 곡선구간은 캔트에 의해 도상하단이 넓어지므로 이를 고려하여 시공해야 한다.
- (13) 측구의 위치는 강화노반에 접하여 설치하며, 측구가 표준보다도 선로 바깥에 설치되어 할 경우에는 이에 따라 강화노반도 접속될 수 있도록 시공해야 한다.
- (14) 방음벽, 안전울타리 등의 경우도 이에 접속하도록 시공해야 한다.
- (15) 기본사항 이외의 폭과 결붙이기에 대한 사항은 별도로 안정성을 검토하여 시공해야 한다.

3.1.4 경사지 쌓기(층따기)

- (1) 기존 쌓기에 쌓아 넓히기를 하는 경우 그림 3.1-4와 같이 해야 한다.
- (2) 원지반의 기울기가 1 : 4보다 급한 기울기를 가진 지반 위에 쌓기를 하는 경우에는 지반변형과 활동을 방지하기 위하여 원지반면을 층따기 해야 하고, 쌓기 지반과 원지반면이 밀착되도록 시공해야 한다.
- (3) 층따기의 표준치수는 기초지반이 토사인 경우에는 최소높이 0.6 m 이상, 최소폭 1.0 m(기계 토공사 시에는 3.0 m 이상)으로 하고, 암반인 경우에는 층따기 깊이를 암표면으로부터 연직으로 최소 0.4 m로 해야 한다.
- (4) 기초지반에 침출수가 있는 경우에는 원지반에 접한 쌓기 부분에 투수성 재료를 사용하거나 배수층을 설치하고 비탈끝에는 쌓기가 붕괴되지 않도록 돌쌓기 등으로 시공해야 한다.
- (5) 깎기가 어려운 경우는 선로 간격을 확대하여 깎기를 최소화 하도록 해야 한다.
- (6) 기존 쌓기면은 신설 쌓기 마무리 두께의 2배(0.6 m) 높이 이상으로 층따기를 한다.

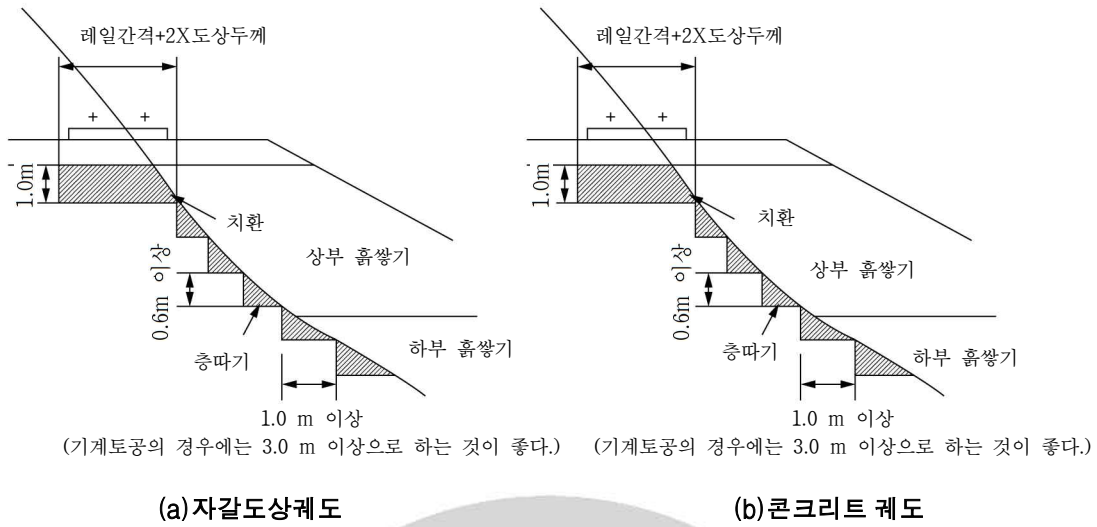


그림 3.1-4 쌓아 넓히기

3.1.5 깔기

- (1) 설계도서에 명시되지 않은 경우 일반적으로 상부노반 및 하부노반 쌓기를 위해 다져진 후 한 층의 두께는 300 mm를 초과하지 않도록 해야 한다.

3.1.6 되메우기

- (1) 되메우기 부위가 쌓기부 내에 위치하여 철도하중의 영향을 받는 경우에는 뒤채우기와 동등한 수준으로 시공해야 한다.

3.1.7 방치기간

- (1) 쌓기 시공 후로부터 강화노반이나 궤도공사 시작까지의 기간이 짧으면 궤도시공 종료 후에도 쌓기부의 침하가 발생하여 강화노반이나 궤도에 변상을 일으켜 열차운행이후 보수가 많아지는 경우가 있다.
- (2) 이 영향을 작게 하기 위하여 쌓기 시공 후로부터 강화노반이나 궤도공사 시작까지의 사이에 방치기간을 설정하고, 그 기간은 가능한 한 장기간 설정하는 것이 바람직하다. 따라서, 쌓기 침하에 따라 받는 영향을 줄이기 위하여 표 3.1-2에 표시한 방치기간을 설정해야 한다.
- (3) 방치기간을 짧게 하는 경우는 계측 등을 통해 침하의 문제가 없는 것을 확인해야 한다.

표 3.1-2 쌓기의 방치기간

쌓기 재료 쌓기 지반	상, 하부 쌓기에서 [A군]재료의 경우	기타의 경우
세립토	3개월 이상	6개월 이상
상기 이외의 지반	1개월 이상	3개월 이상

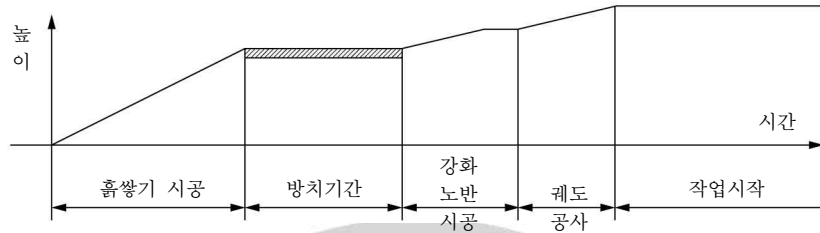


그림 3.1-5 방치기간

3.1.8 품질관리

- (1) 상부노반, 하부노반 및 강화노반 쌓기에 관련된 재료 규정은 각각 상·하부노반 재료, 강화노반 재료, 암석 쌓기 부분에 규정된 사항을 따라야 한다.
- (2) 품질관리 기준
 - ① 상·하부노반의 다짐은 표 3.1-3에 적합해야 한다.

표 3.1-3 상·하부노반의 다짐도 품질기준

시험항목	시험방법	자갈·콘크리트궤도	
		상부노반	하부노반
반복평판재하	DIN 18 134	$E_{v2} \geq 80 MN/m^2$ $E_{v2}/E_{v1} < 2.3$	$E_{v2} \geq 60 MN/m^2$ $E_{v2}/E_{v1} < 2.7$
다짐	KS F 2312의 D방법	최대건조밀도의 95 % 이상	최대건조밀도의 90 % 이상
동평판 재하	TP BF-STB Teil B 8.3	$E_{vd} \geq 40 MN/m^2$	$E_{vd} \geq 35 MN/m^2$

※ TP BF-STB Teil B 8.3 : 독일 도로교통 연구협회의 “동적 평판 재하시험기를 사용한 동적 평판 재하시험” 코드

- ② 다짐 시 한 층의 마무리 두께는 300 mm이며 시험시공을 통해 조정할 수 있다.
- ③ 상·하부노반의 현장 품질관리 항목 및 시험빈도는 표 3.1-4과 같다.

표 3.1-4 상·하부노반의 현장 품질관리 항목 및 시험빈도

시험항목	자갈·콘크리트궤도	
	시험방법	시험빈도
반복 평판재하	DIN 18 134	• 다짐 3층당, 궤도중심의 종단 50 m마다
현장밀도	KS F 2311	• 다짐 3층당, 궤도중심의 종단 50 m마다
다짐	KS F 2312의 D 방법	• 토질변화 시마다
두께 측정	-	• 1일 1회 이상
동평판 재하	TP BF-STB Teil B 8.3	• 다짐 1층당, 궤도중심의 종단 50m 마다 2회

(3) 쌓기 구간의 원지반

- ① 쌓기 구간의 원지반은 쌓기를 안전하게 지지하며 침하가 되지 않도록 시공해야 한다.
- ② 원지반은 상부노반 및 하부노반의 설계기준에 만족되도록 시공해야 한다.

(4) 강화노반 품질관리

① 일반사항

- 가. 강화노반의 평탄성 및 두께 검사는 노반 연장 약 50 m마다 시험단면을 설치 하되 단선의 경우 궤도중심 및 궤도중심으로부터 양측 2.0 m 떨어진 위치에서 시행한다. 복선 이상이 되는 경우에는 선로중심, 각 궤도중심 및 가장 외측 궤도 중심으로부터 양 외측 2.0 m 떨어진 위치에서 시행한다.
- 나. 강화노반의 다짐도 시험은 노반 연장 약 50 m마다 시험단면을 설정하여 단선의 경우 침목 양 끝, 복선 이상의 경우에는 선로 중심 및 자갈궤도의 외측 침목 단부 또는 각 슬래브의 외측단부에서 실시해야 한다.
- 다. 또한, 노반에 구조물 등이 50 m 이내에 있는 경우에는 그 구간에 1개소의 시험 단면을 설정하도록 한다. 현장 품질관리시험 종료 시 생긴 측정공은 즉시 동일한 재료를 사용하여 충분히 다짐하여 복원한다.

② 다짐관리기준 및 시험빈도

- 가. 강화노반 재료의 품질관리 방법은 표 3.1-5를 따른다.

표 3.1-5 강화노반 재료의 품질관리 방법

구분	시험방법	시험빈도
입도	KS F 2302	궤도 중심의 종단 50 m마다
마모율	KS F 2508	
편평 세장편 함유량	KS F 2575	
모래당량	KS F 2340	

- 나. 강화노반에 대한 현장 다짐관리 방법은 표 3.1-6을 따른다.

표 3.1-6 강화노반 현장 다짐관리 방법

시험종목	시험방법	시험빈도
반복 평판재하	DIN 18 134	최상부층 궤도중심의 종단 50m마다
현장밀도	KS F 2311	다짐 1층당, 궤도중심의 종단 50m마다
두께 측정		1일 1회 이상

(5) 석회안정처리

이 시공에 우선하여, 안정처리구간의 원지반의 일부 또는 동일조건 지반에 이 시공과 동일조건에 의한 시험시공을 하고 안정처리 원지반이 강화노반의 안정에 필요한 원지반 및 상부노반 조건인 것을 확인해야 한다.

3.1.9 침하계측

(1) 침하계측의 목적

콘크리트궤도의 사용성에 위협을 줄 수 있는 부등침하를 평가할 수 있는 침하계측을 수행해야 한다. 침하계측은 지표침하와 원지반 침하로 구분하여 시행한다.

(2) 계측기간 빈도

① 계측기간은 다음과 같이 실시하며 계측 전문가의 의견에 따라 조정 가능하다.

가. 토목분야: 계측기 설치시점 ~ 궤도분야로 인계 시까지 최소 6개월 이상

나. 궤도분야: 토목분야로부터 인수 후 궤도준공 1개월 전까지

② 계측빈도

가. 궤도분야: 1회/2주

3.1.10 현장관리

(1) 쌓기 각 층에는 2% 이상의 가로기울기를 주며 특히 매일 작업 종료 시 또는 어떤 사정으로 작업을 중단하는 경우에도 표면을 평탄하게 마무리하고 다져서 배수가 잘 되도록 해두어야 한다. 단, 상부노반과 하부노반 각부의 마무리 면은 설계도서 또는 공사감독자가 승인한 토공사 마무리 면과 같은 가로기울기로 마무리해야 한다.

3.2 깎기

3.2.1 깎기 시공일반

(1) 수급인은 깎기를 수행할 때 설계도서에 명시된 바에 따라 정확히 시행해야 하며, 깎기 면은 설계도면에 표시된 중횡단면에 따라 최종 마무리 하고 최종 마무리면의 다짐도에 대하여 반드시 공사감독자의 승인을 얻어야 한다.

(2) 수급인은 깎기 한 흙을 쌓기 재료로 유용할 경우 쌓기 재료기준에 적합한 시험을 수행하여 공사감독자의 승인을 얻은 후 쌓기 재료로 유용해야 한다.

- (3) 수급인은 깎기 한 흙을 사토할 경우 반드시 공사감독자의 승인을 얻은 후 사토해야 한다.
- (4) 깎기를 시공하기 전 토공사에 유해한 원지반의 불순물은 완전히 제거하여 깎기 한 용도에 섞이지 않도록 해야 한다.
- (5) 깎기를 할 때 비탈면의 안정성을 해치지 않도록 주의하여 시공해야 한다.
- (6) 시공 중 토질의 변화 및 용수가 있을 경우에는 면밀히 관찰 기록하여 공사감독자에게 보고해야 한다.
- (7) 외부로부터의 유입수는 물론 본선의 지하 침출수 처리를 철저히 시행해야 한다.
- (8) 비탈면 또는 비탈머리 부근의 느슨한 암과 나무뿌리, 불안정한 흙덩어리 등은 완전히 제거해야 한다.
- (9) 비탈기슭은 일시에 대량으로 깎기 해서는 안 된다.
- (10) 깎기 시공 중 또는 완료 후 설계도서에 표시되지 않은 암이 노출되거나 유용이 부적합한 지반재료, 풍화가 빨리 되는 암반, 침식에 약한 지반 등 지반면이 연약할 경우 수급인은 반드시 처리 계획을 수립하여 공사감독자의 승인을 얻은 후 작업해야 한다.
- (11) 수급인은 깎기 한 후 시공기면의 토질이 상부노반으로서 적합한지의 여부를 반드시 조사하고 시험하여 공사감독자의 승인을 얻은 후 마감해야 한다.
- (12) 하상이나 문화재 보호 등 법적 규제를 받는 장소에서 깎기를 할 경우에는 관계법령에 따라 허가를 받아야 한다.
- (13) 수급인은 시공기면보다 아래에 있는 지반을 깎기 하여 제거할 필요가 있다고 판단될 경우, 반복평판재하시험 등 그 타당성을 입증할 수 있는 적절한 시험결과 및 자료를 서면으로 작성하여 공사감독자의 승인을 얻은 후 시행해야 한다.

3.2.2 깎기부의 시공기면

(1) 원지반이 암 이외인 경우

원지반이 상부노반 재료의 규정을 만족하는 재료의 경우에는 원지반의 상부 150 mm를 긁어 일으키고 최적함수비 상태에서 상부노반으로 규정된 밀도로 다지기 시공을 한 후 공사감독자의 승인을 얻어야 한다. 상부노반 다지기 규정은 본 기준의 5.에 따라 수행한다.

(2) 그 이외의 경우

수급인이 토질시험을 수행하여 원지반의 재료가 상부노반으로서 부적절하다고 판단한 경우에는 공사감독자의 승인을 얻어 원지반 안정처리를 시행해야 한다.

3.2.3 불량토 제거

- (1) 시공기면에서 나무뿌리, 전석 등 그밖에 상부노반의 균질성을 크게 훼손하는 원인이 발견되었을 경우에는 이를 제거하고 양질의 재료로 대체한 후 다지기 규정에 맞게 다져야 한다.
- (2) 시공기면에서의 재료가 상부노반 재료 기준에 부적합하거나 자연 상태의 함수비가 과

다하여 만족스러운 다짐도를 얻을 수 없어서 함수비를 조절해야 할 경우, 이로 인하여 후속 공정에 영향을 미칠 경우에는 그 지반을 양질의 재료로 치환하거나 안정처리 공법을 수행해야 한다.

3.2.4 기존 선로 확장 및 깎기

(1) 이 규정은 KCS 47 10 80을 따른다.

3.2.5 품질관리

(1) 깎기에서 허용되는 시공오차의 범위는 다음과 같다.

- ① 노반: 높이의 경우: ± 30 mm(단 암의 경우에는 ± 50 mm), 폭의 경우: -0, +100 mm
- ② 토사 비탈면: ± 100 mm
- ③ 리핑암 비탈면: ± 200 mm
- ④ 발파암 비탈면: ± 300 mm

3.3 흙다지기

3.3.1 시험시공

(1) 다지기작업의 시험시공은 선로의 쌓기 구간에서 실시해야 하며, 규모는 일반철도 노선연장 400 m, 고속철도 노선연장 50 m를 표준으로 하지만 토공사 양에 따라 공사감독자의 승인을 얻은 후 이를 조정할 수 있다.

3.3.2 다지기 구분

- (1) 하부노반, 상부노반다지기, 강화노반 다지기로 구분한다.
- (2) 다짐 마무리 두께는 이 기준 3.3.7을 따른다.

3.3.3 품질관리

(1) 상부노반, 하부노반, 강화노반 다지기 품질관리기준은 이 기준 3.3.7을 따른다.

3.4 구조물 접속부

3.4.1 구조물 접속부 시공기준

(1) 구조물 접속부 뒤채움에 대한 다짐기준은 표 3.4-1과 같다.

표 3.4-1 구조물 접속부 뒤펀치 다짐관리기준

구분		시멘트처리된 강화노반	시멘트처리된 자갈	일반자갈	비고
반복 평판 재하	E_{t2}	120 MN/m^2 이상	120 MN/m^2 이상	120 MN/m^2 이상	
	E_{t2}/E_{t1}	2.2 미만	2.2 미만	2.2 미만	
현장밀도		100 % 이상	100 % 이상	95 % 이상	

3.4.2 현장품질관리

(1) 구조물 접속부 뒤펀치 현장품질관리 요건은 표 3.4-2과 같다.

표 3.4-2 구조물 접속부 뒤펀치 현장품질관리 요건

종별	시험종목	시험방법	시험빈도	비고
뒤펀치	반복평판재하	DIN 18 134	3층 마다	300 mm 재하판 사용
	현장밀도	KS F 2311	1층 마다	-

(2) 일반철도 및 고속철도의 콘크리트 궤도 교량-토공 접속부 시멘트 처리된 자갈의 최상층 다짐 시 시멘트 함유량을 5%까지 증가시켜 충분한 강성을 확보한다.

집필위원

성명	소속	성명	소속
황선근	한국철도기술연구원	신지훈	한국철도기술연구원

집필위원(2021)

성명	소속	성명	소속
최찬용	한국철도기술연구원	임유진	배재대학교

자문위원

성명	소속	성명	소속
구웅희	(주)서영엔지니어링	안태봉	우송대학교
정혁상	동양대학교	조성호	중앙대학교

자문위원(2021)

성명	소속	성명	소속
박형춘	충남대학교	이일화	한국철도기술연구원
이상환	(주)건화	한병원	(주)에이티맥스

국가건설기준센터 및 건설기준위원회

성명	소속	성명	소속
이용수	한국건설기술연구원	정혁상	동양대학교
구재동	한국건설기술연구원	구자안	한국철도공사
김기현	한국건설기술연구원	김석수	(주)수성엔지니어링
김태송	한국건설기술연구원	김재복	(주)태조엔지니어링
김희석	한국건설기술연구원	소민섭	회명정보통신(주)
류상훈	한국건설기술연구원	여인호	한국철도기술연구원
원훈일	한국건설기술연구원	이성혁	한국철도기술연구원
주영경	한국건설기술연구원	이승찬	(주)평화엔지니어링
최봉혁	한국건설기술연구원	이진욱	한국철도기술연구원
허원호	한국건설기술연구원	이찬우	한국철도기술연구원
		최상철	(주)한국건설관리공사
		최찬용	한국철도기술연구원

국가건설기준센터 및 건설기준위원회(2021)

성명	소속	성명	소속
이영호	한국건설기술연구원	구자안	한국철도공사
구재동	한국건설기술연구원	김명철	동부엔지니어링
김기현	한국건설기술연구원	김병석	한국건설기술연구원
김나은	한국건설기술연구원	김재복	태조엔지니어링
김태송	한국건설기술연구원	김충언	삼헌 피에프
김희석	한국건설기술연구원	김행배	(주)동명
류상훈	한국건설기술연구원	박찬민	코비코리아
소병진	한국건설기술연구원	배두병	국민대학교
원훈일	한국건설기술연구원	송종걸	강원대학교
이승환	한국건설기술연구원	엄종욱	케이에스엠기술
이용수	한국건설기술연구원	오명석	서영엔지니어링
이용준	한국건설기술연구원	이동호	케이알티씨
주영경	한국건설기술연구원	이승찬	경남도청
최봉혁	한국건설기술연구원	이진욱	한국철도기술연구원
허원호	한국건설기술연구원	이찬우	한국철도기술연구원
		이호용	이레이앤씨
		정지영	우리이엔지
		정혁상	동양대학교
		최상철	한국건설관리공사

중앙건설기술심의위원회

성명	소속	성명	소속
김현기	한국철도기술연구원	최상현	한국교통대학교
이광명	성균관대학교	정광섭	포스코건설
신수봉	인하대학교	손성연	씨앤씨종합건설(주)
이용재	삼부토건(주)		

중앙건설기술심의위원회(2021)

성명	소속	성명	소속
권혁기	국토안전관리원	김연규	(주)도화엔지니어링
김대상	한국철도기술연구원	김효승	국가철도공단
김성보	충북대학교	류은영	(주)태암엔지니어링

국토교통부

성명	소속	성명	소속
임종일	철도건설과	홍석표	철도건설과
문재웅	철도건설과		

국토교통부(2021)

성명	소속	성명	소속
김민태	국토교통부 철도건설과	문재웅	국토교통부 철도건설과
이상욱	국토교통부 철도건설과		



KCS 47 10 25 : 2021

토공사

2021년 4월 12일 개정

소관부서 국토교통부 철도건설과

관련단체 국가철도공단
34618 대전광역시 동구 중앙로 242 국가철도공단
Tel : 1588-7270
<http://www.kr.or.kr>

작성기관 한국철도기술연구원
16105 경기도 의왕시 철도박물관로 176 한국철도기술연구원
Tel : 02-460-5000
<http://www.krri.re.kr>

국가건설기준센터
10223 경기도 고양시 일산서구 고양대로 283(대화동)
Tel : 031-910-0444 E-mail : kcsc@kict.re.kr
<http://www.kcsc.re.kr>